

КАТАЛОГ ПРОДУКЦИИ



Интегрированная
система охраны
«ОРИОН»



Резервированные
источники питания



Оборудование ОПС



Средства
централизованной
охраны



Автоматика
и диспетчеризация

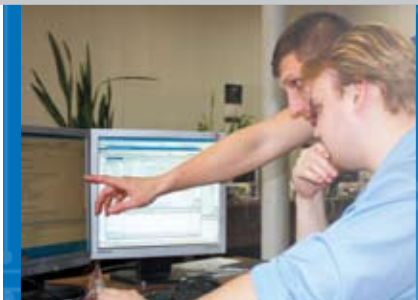


Система оптимизации
и регистрации
маршрутов

ОСНОВНЫЕ НАПРАВЛЕНИЯ ДЕЯТЕЛЬНОСТИ КОМПАНИИ «БОЛИД» — РАЗРАБОТКА, ПРОИЗВОДСТВО И ПОСТАВКА ТЕХНИЧЕСКИХ СИСТЕМ И СРЕДСТВ БЕЗОПАСНОСТИ, АВТОМАТИЗАЦИИ И ДИСПЕТЧЕРИЗАЦИИ

РАЗРАБОТКА

- Над созданием новой техники трудятся более 75 инженеров и программистов
- Интегрированная система охраны «ОРИОН» функционирует на 800000 объектах в 117 городах России и СНГ
- Приемно-контрольные приборы серии «СИГНАЛ» — одни из самых применяемых в системах безопасности
- Комплекс программно-аппаратных средств «Эгида» успешно решает задачи пультовой централизованной охраны
- Резервированные источники питания «РИП» — бесперебойное снабжение энергией систем безопасности



ПРОИЗВОДСТВО

- Запуск 2-х японских сборочных линий с производительностью до 150 000 элементов в час позволил многократно увеличить количество продукции и удовлетворить растущие потребности потребителей
- Для оптимизации техпроцесса сопутствующее производство размещено на 7 заводах в России и за рубежом
- Система менеджмента качества компании соответствует требованиям ГОСТ Р ИСО 9001-2008 и обеспечивается автоматизацией и непрерывным 4-х уровневым контролем всех производственных процессов



ПОСТАВКА

- Предлагается широкая номенклатура оборудования и монтажных материалов от ведущих российских и зарубежных производителей, что позволяет решить задачу закупки у одного поставщика
- Отгрузка производится со складов Центрального офиса в г. Королеве и Московского офиса
- Оборудование доставляется в любую точку России и за рубеж



СЕРВИС

- Отделение техподдержки ответит на все вопросы потребителя по доступному для него каналу связи
- Специалисты техподдержки и преподаватели четырех постоянно действующих учебных центров проводят регулярные семинары по изучению нового оборудования
- Гарантийное и послегарантийное обслуживание может быть проведено в любом из 12 ремонтных центров



ОБЩИЕ СВЕДЕНИЯ	11
О системе ИСО «Орион»	12
Структурная схема	14
Функциональные подсистемы ИСО «Орион»	16
Принцип построения ИСО «Орион»	19
Состав системы ИСО «Орион»	21
Сведения по сертификации ИСО «Орион»	22
Сертификаты оборудования	23
Сведения по совместимости оборудования и ПО	26
ПРОГРАММНОЕ ОБЕСПЕЧЕНИЕ ИСО «ОРИОН»	29
АРМ «Орион Про» 1.12	30
Программное обеспечение для интеграции с АРМ «Орион Про»	43
ОПС сервер для АРМ «Орион Про»	43
Информационная система АРМ «С2000»	44
Программное обеспечение для интеграции с оборудованием ИСО «Орион»	46
Модуль управления ИСО «Орион»	46
Прикладное ПО для автоматизации бизнес-процессов	47
АРМ «Посетитель»	47
АРМ «Столовая»	51
Программное обеспечение для конфигурирования приборов	53
«UProg»	53
«PProg»	55
СЕТЕВЫЕ КОНТРОЛЕРЫ	57
Пульт контроля и управления охранно-пожарный «С2000» вер. 1.24	66
Пульт контроля и управления охранно-пожарный «С2000М» вер. 2.05	60
Пульт контроля и управления светодиодный охранно-пожарный «С2000-КС»	62
ПРЕОБРАЗОВАТЕЛИ ИНТЕРФЕЙСОВ	65
Преобразователь интерфейсов RS-485/RS-232 в Ethernet «С2000-Ethernet»	66
Радиоповторители интерфейсов «С2000-РПИ», «С2000-РПИ исп.01»	68
Преобразователь интерфейсов RS-232/RS-485, повторитель интерфейса RS-485 с гальванической развязкой «С2000-ПИ»	69
Преобразователь интерфейсов «ПИ-ГР исп. 03»	71
Преобразователь интерфейсов «С2000-USB»	72
Преобразователь интерфейсов «USB-RS232»	73
Преобразователь интерфейсов «USB-RS485»	74
Преобразователь интерфейсов «RS232-TTL»	75
БЛОКИ ИНДИКАЦИИ И УПРАВЛЕНИЯ, КЛАВИАТУРЫ	77
Блок индикации «С2000-БИ SMD» вер. 2.23	78

Блок индикации с клавиатурой «С2000-БКИ» вер. 2.23	79
Клавиатура «С2000-К» вер. 1.05	81
Пульт контроля и управления светодиодный охранно-пожарный «С2000-КС»....	73

ПРИЕМНО-КОНТРОЛЬНЫЕ ОХРАННО-ПОЖАРНЫЕ ПРИБОРЫ С РАДИАЛЬНЫМИ ШС **85**

Прибор приемно-контрольный охранно-пожарный «Сигнал-20» серия 02 вер. 2.11	86
Прибор приемно-контрольный охранно-пожарный «Сигнал-20М» вер. 1.03 ...	89
Прибор приемно-контрольный (адресный расширитель шлейфов) охранно- пожарный «Сигнал-20П SMD», «Сигнал-20П исп.01» вер.2.05	94
Прибор приемно-контрольный охранно-пожарный «Сигнал-10»	99
Прибор приемно-контрольный охранно-пожарный «С2000-4»	104
Пульт управления «С2000-ПУ»	109

КОНТРОЛЛЕРЫ ДОСТУПА И СЧИТЫВАТЕЛИ **111**

Контроллер доступа «С2000-2» вер. 2.00	112
Устройство коммутационное «УК-ВК/06»	114
Биометрические контроллеры доступа «С2000-BIOAccess-F4», «С2000-BIOAccess-F8»	116
Считыватель бесконтактный «С2000-PROXY Н»	118
Считыватель бесконтактный «С2000-PROXY»	119
Считыватели бесконтактные «PROXY-2А исп.01», «PROXY-2М», «PROXY-2МА»	120
Считыватели бесконтактные «PROXY-3А», «PROXY-3М», «PROXY-3МА»	121
Считыватель бесконтактный настольный «PROXY-USB-МА»	123
Контроллер управления доступом со встроенным бесконтактным считывателем «PROXY-Н1000» вер.11	124
Сводная таблица совместимости считывателей с приборами ИСО «Орион»	126

АДРЕСНЫЕ ПОДСИСТЕМЫ ОХРАННО-ПОЖАРНОЙ СИГНАЛИЗАЦИИ И ПРОТИВОПОЖАРНОЙ АВТОМАТИКИ **127**

<i>АДРЕСНО-АНАЛОГОВАЯ ПОДСИСТЕМА СПИ 2000А</i>	128
Контроллеры двухпроводной линии связи «С2000-КДЛ», «С2000-КДЛ-2И» ...	128
Адресный расширитель («адресная метка») «С2000-АР1 исп.01», «С2000-АР1 исп.02», «С2000-АР1 исп. 03»	132
Адресный расширитель «С2000-АР1 исп.04»	134
Адресный двухзонный расширитель «С2000-АР2 исп.02»	136
Адресный восьмизонный расширитель «С2000-АР8»	138
Блок расширения шлейфов сигнализации «С2000-БРШС-Ех исп.02»	139
Извещатель пожарный дымовой оптико-электронный адресно-аналоговый «ДИП-34А-01-02»	140
Извещатель пожарный тепловой максимально-дифференциальный адресно- аналоговый «С2000-ИП-02-02»	142
Извещатели пожарные ручные адресные «ИПР 513-ЗАМ», «ИПР 513-ЗАМ исп.01»	143
Элемент дистанционного управления адресный «ЭДУ 513-ЗАМ»	144

Извещатель охранный объемный оптико-электронный адресный «С2000-ИК исп.02»	145
Извещатель охранный объемный оптико-электронный адресный «С2000-ИК исп.03»	146
Извещатель охранный объемный оптико-электронный адресный «С2000-ИК исп.04»	148
Адресный термогигрометр «С2000-ВТ»	149
Извещатель охранный объёмный потолочный оптико-электронный адресный «С2000-ПИК»	150
Извещатель охранный совмещенный объемный оптико-электронный и поверхностный звуковой адресный «С2000-ПИК-СТ»	151
Извещатель охранный вибрационный поверхностный адресный «С2000-В»	153
Извещатель охранный оптико-электронный поверхностный адресный «С2000-ШИК»	154
Извещатель охранный поверхностный звуковой адресный «С2000-СТ»	155
Извещатель охранный совмещенный объемный оптико-электронный и поверхностный звуковой адресный «С2000-СТИК»	157
Извещатель охранный магнитоконтактный адресный «С2000-СМК», «С2000-СМК Эстет»	158
Кнопка тревожная «С2000-КТ»	159
Адресный релейный блок «С2000-СП2»	160
Адресный сигнально-пусковой блок «С2000-СП2 исп.02»	162
Сигнально-пусковой адресный блок «С2000-СП4»	164
Блок разветвительно-изолирующий «БРИЗ», «БРИЗ исп.01»	167
АДРЕСНО-Пороговая подсистема на основе ППК «СИГНАЛ-10»	169
Извещатель пожарный дымовой оптико-электронный порогово-адресный «ДИП-34ПА»	169
Извещатель тепловой адресный максимально- дифференциальный «С2000-ИП-ПА»	170
Извещатель пожарный ручной адресный «ИПР 513-ЗПАМ»	171
АДРЕСНАЯ РАДИОКАНАЛЬНАЯ ПОДСИСТЕМА НА ОСНОВЕ «С2000-ADEM»	173
Модуль управления приборами Ademco 58xx по интерфейсу RS-485 «С2000-ADEM»	173
ПРИБОРЫ РЕЧЕВОГО Оповещения	177
Прибор речевого оповещения «Рупор»	178
Прибор речевого оповещения «Рупор исп.01»	181
Комплекс технических средств обеспечения связи с помещением пожарного поста-диспетчерской «Рупор Диспетчер»	185
ПРИБОРЫ УПРАВЛЕНИЯ ПОЖАРОТУШЕНИЕМ	187
Прибор приемно-контрольный и управления автоматическими средствами пожаротушения и оповещателями «С2000-АСПТ» вер. 3.02	188
Блок индикации системы пожаротушения «С2000-ПТ»	192
Прибор пожарный управления серии ПОТОК® (РОТОК®) «Поток-ЗН» вер. 1.05	193

Блок индикации и управления «Поток-БКИ»	197
Шкафы контрольно-пусковые «ШКП»: ШКП-4, ШКП-10, ШКП-18, ШКП-30, ШКП-45, ШКП-75, ШКП-110, ШКП-250	199
РЕЛЕЙНЫЕ БЛОКИ	201
Блоки сигнально-пусковые «С2000-СП1», «С2000-СП1 исп.01»	202
Контрольно-пусковой блок «С2000-КПБ» вер. 2.02	205
ПРИБОРЫ ПЕРЕДАЧИ ИЗВЕЩЕНИЙ	209
Информатор телефонный «С2000-ИТ»	210
Устройство оконечное системы передачи извещений по каналам сотовой связи GSM «УО-4С исп.02»	212
Преобразователь протокола «С2000-ПП»	215
ВСПОМОГАТЕЛЬНОЕ ОБОРУДОВАНИЕ	217
Шкаф пожарной сигнализации «ШПС»	218

РЕЗЕРВИРОВАННЫЕ ИСТОЧНИКИ ПИТАНИЯ

221

Новые обозначения РИП и дополнительного оборудования	222
--	-----

РЕЗЕРВИРОВАННЫЕ ИСТОЧНИКИ ПИТАНИЯ ТЕХНИЧЕСКИХ СРЕДСТВ ПОЖАРНОЙ АВТОМАТИКИ **224**

<i>РЕЗЕРВИРОВАННЫЕ ИСТОЧНИКИ ПИТАНИЯ С ИНТЕРФЕЙСОМ RS-485</i>	224
---	-----

«РИП-12 RS», «РИП-12-3/17П1-Р-RS (РИП-12 исп.51)»	224
---	-----

«РИП-12В-2А-7Ач RS»	227
---------------------------	-----

«РИП-24-2/7М4-Р-RS (РИП-24 исп.50)», «РИП-24-2/7П1-Р-RS (РИП-24 исп.51)»	230
--	-----

<i>РЕЗЕРВИРОВАННЫЕ ИСТОЧНИКИ ПИТАНИЯ С РЕЛЕЙНЫМИ ВЫХОДАМИ</i>	233
---	-----

«РИП-12 исп.02П», «РИП-12 исп.04П», «РИП-12 исп.06», «РИП-24 исп.01П»,	
--	--

«РИП-24 исп.02П», «РИП-24 исп.06»	233
---	-----

«РИП-12-3/17М1-Р (РИП-12 исп.15)», «РИП-12-3/17П1-Р (РИП-12 исп.16)»,	
---	--

«РИП-12-8/17М1-Р (РИП-12 исп.17)», «РИП-24-3/7М4-Р (РИП-24 исп.15)»	238
---	-----

РЕЗЕРВИРОВАННЫЕ ИСТОЧНИКИ ПИТАНИЯ ОБЩЕГО ПРИМЕНЕНИЯ **243**

«РИП-12», «РИП-24»	243
--------------------------	-----

ДОПОЛНИТЕЛЬНОЕ ОБОРУДОВАНИЕ **258**

Блоки защитные коммутационные «БЗК исп.01», «БЗК исп.02»	250
--	-----

Блок защитный сетевой «БЗС»	252
-----------------------------------	-----

Модуль контроля состояния РИП «МКС РИП»	253
---	-----

БОКСЫ	254
--------------------	------------

«Бокс 2х17 А-ч-12В», «Бокс 2х17 А-ч-24В»	254
--	-----

«Бокс-12/34М5-Р (Бокс-12 исп.01)», «Бокс-24/17М5-Р (Бокс-24 исп.01)»	255
--	-----

МОДУЛИ ПРЕОБРАЗОВАТЕЛЯ	257
-------------------------------------	------------

Модуль преобразователя «МП 24/12 В SMD»	257
---	-----

Модуль преобразователя «МП 24/12 В исп.01».....	258
Модуль преобразователя «МП 24/12 В исп.02».....	259

ОБОРУДОВАНИЕ ОХРАННО-ПОЖАРНЫХ СИСТЕМ**261**

Устройство коммутационное «УК-ВК», «УК-ВК/01», «УК-ВК/02», «УК-ВК/03», «УК-ВК/04», «УК-ВК/05»	262
Блок защиты линии «БЗЛ»	264
Считыватель электронных идентификаторов Touch Memory «Считыватель-2»	265
Извещатель охранный поверхностный звуковой «Ирбис»	266
Извещатель охранный объемный ультразвуковой «Эхо-5»	267
Извещатель охранный поверхностный вибрационный «Вулкан»	268
Извещатель охранный объемный радиоволновой «Кречет»	269
Извещатель пожарный ручной электроконтактный «ИПР 513-3М»	270
Элемент дистанционного управления электроконтактный «ЭДУ 513-3М»	271
Извещатель пожарный дымовой оптико-электронный автономный «ДИП-34АВТ»	272

СРЕДСТВА ЦЕНТРАЛИЗОВАННОЙ ОХРАНЫ**273**

АРМ ПЦО «Эгида исп. 03»	274
АРМ «ГБР»	278
Устройство оконечное пультовое «УОП-3» GSM	281
Устройство оконечное объектовое, совмещенное с прибором приемно-контрольным «Сигнал-БР»	282
Радиоканальная система передачи извещений «Орион Радио»	285

АВТОМАТИКА И ДИСПЕТЧЕРИЗАЦИЯ**287**

SCADA «Алгоритм»	288
Системы автоматизированного учета расхода ресурсов АРМ «Ресурс»	294
Адресный счетчик расхода «С2000-АСР2»	297
Контроллер технологический «С2000-Т», «С2000-Т исп.01»	297

СИСТЕМА ДЛЯ ОПТИМИЗАЦИИ И РЕГИСТРАЦИИ МАРШРУТОВ АВТОТРАНСПОРТА «ОРМА»**301**

Система для регистрации и оптимизации маршрутов автотранспорта «ОРМА»	308
АППАРАТНОЕ ОБЕСПЕЧЕНИЕ СИСТЕМЫ «ОРМА-2»	305
Устройство регистрации системы «ОРМА-2» «УР-02»	305

Устройство регистрации системы «ОРМА-2» «УР-02 исп.01»	306
Устройство регистрации системы «ОРМА-2» «УС-02»	307
АППАРАТНОЕ ОБЕСПЕЧЕНИЕ СИСТЕМЫ «ОРМА-3»	308
Устройство регистрации системы «ОРМА-3» «УР-03»	308
Устройство регистрации системы «ОРМА-3» «УР-03 исп.01»	309
Миниатюрное устройство регистрации «МУР»	310
Миниатюрное устройство регистрации «МУР-ГЛОНАСС»	311
Устройство регистрации с поддержкой ГЛОНАСС «УР-ГЛОНАСС»	312
Общие технические характеристики устройств регистрации	314
Технические особенности	314
Программное обеспечение «ОРМА»	315

ИНТЕГРИРОВАННАЯ СИСТЕМА ОХРАНЫ «ОРИОН»



Общие сведения

Сетевые контроллеры

Преобразователи интерфейсов

Блоки индикации и управления, клавиатуры

Приемно-контрольные охранно-пожарные приборы с радиальными ШС

Контроллеры доступа и считыватели

Адресные подсистемы охранно-пожарной сигнализации и противопожарной автоматики

Приборы речевого оповещения

Приборы управления пожаротушением

Релейные блоки

Приборы передачи извещений

Вспомогательное оборудование

BOLID®

ОБЩИЕ СВЕДЕНИЯ



Интегрированная система охраны «Орион» представляет собой совокупность аппаратных и программных средств для организации систем охранно-пожарной сигнализации, контроля доступа, видеонаблюдения, автоматического пожаротушения, а также для создания систем контроля и диспетчеризации объектов

Структурная схема

Функциональные подсистемы

Принцип построения

Состав системы

Сведения по сертификации ИСО «Орион»

Сведения по совместимости оборудования и ПО

О СИСТЕМЕ ИСО «ОРИОН»

ИСТОРИЯ

Система начала свое развитие с легендарного приемно-контрольного прибора «Сигнал-20». Далее появился пульт «С2000» и была реализована идея взаимодействия разных приборов с помощью интерфейса RS-485. Позднее для оснащения постов охраны и диспетчерских компьютерными рабочими местами был разработан специальный набор программ.

СОВРЕМЕННОСТЬ

Сегодня интегрированная система охраны «Орион» — это
УДОБСТВО, НАДЕЖНОСТЬ, ВЫГОДА.

УДОБСТВО

- **при проектировании:**
 - размер объекта не имеет значения: для небольшого объекта может оказаться достаточным одного универсального прибора. Для более крупного объекта ряд приборов можно объединить с помощью сетевого контроллера. На больших объектах целесообразнее применить системное программное обеспечение, группируя приборы внутри подсистем и используя весь потенциал программной интеграции;
 - реализуются все основные системы безопасности и автоматики жизнеобеспечения: охранная сигнализация, пожарная сигнализация, автоматика пожаротушения, оповещение о пожаре, контроль и управление доступом, управление парковкой, телевизионное наблюдение, управление инженерными системами;
 - отсутствие избыточности оборудования и кабелей: за счет большого набора приборов и универсальной топологии кабельных линий связи: «шина», «дерево», «кольцо».
- **при установке:**
 - легко найти подрядчика: более 90% всех проектно-монтажных организаций имеют опыт работы с оборудованием ИСО «Орион»;
 - легко смонтировать и наладить: в конструкциях приборов и программах для настройки учтен опыт многолетнего применения и рекомендации потребителей.
- **при эксплуатации:**
 - удобно обслуживать: адресная охранно-пожарная сигнализация позволяет вести дистанционный мониторинг состояния запыленности извещателей и перейти к оптимальной схеме технического обслуживания.

НАДЕЖНОСТЬ

- гарантируется 20-летним стажем производства систем безопасности и подтверждается огромным количеством оборудованных объектов — более 800 000.

ВЫГОДА

- самая низкая стоимость интегрированных решений на рынке: из расчета на 1 шлейф сигнализации, на 1 точку доступа, на 1 м² защищаемой площади и в целом на интегрированную систему безопасности.

Сегодня ИСО «Орион» – это функционально связанные 116 приборов и устройств и 33 программных продукта для создания систем охранной сигнализации, пожарной сигнализации, контроля и управления доступом, управления видеонаблюдением, пожаротушением, инженерными системами зданий и их объединения в единую систему безопасности.

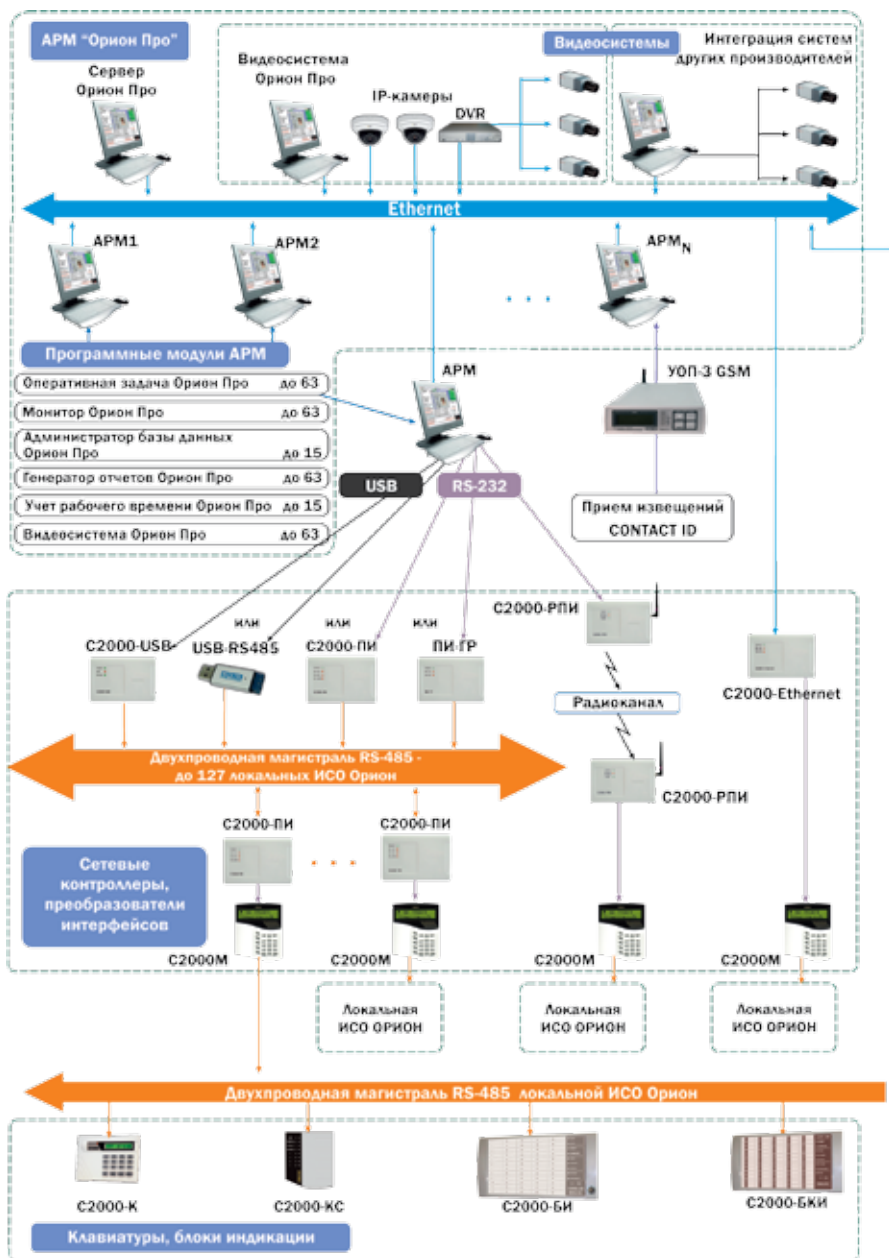
СИСТЕМА ОБЕСПЕЧИВАЕТ:

- Сбор, обработку, передачу, отображение и регистрацию извещений о состоянии шлейфов охранной, тревожной и пожарной сигнализации
- Контроль и управление доступом (управление преграждающими устройствами типа шлагбаум, турникет, ворота, шлюз, дверь и т. п.)
- Видеонаблюдение и видеоконтроль охраняемых объектов
- Управление пожарной автоматикой объекта
- Взаимодействие с инженерными системами зданий
- Модульную структуру, позволяющую оптимально оборудовать как малые, так и очень большие распределенные объекты
- Защищенный протокол обмена по каналу связи между приборами

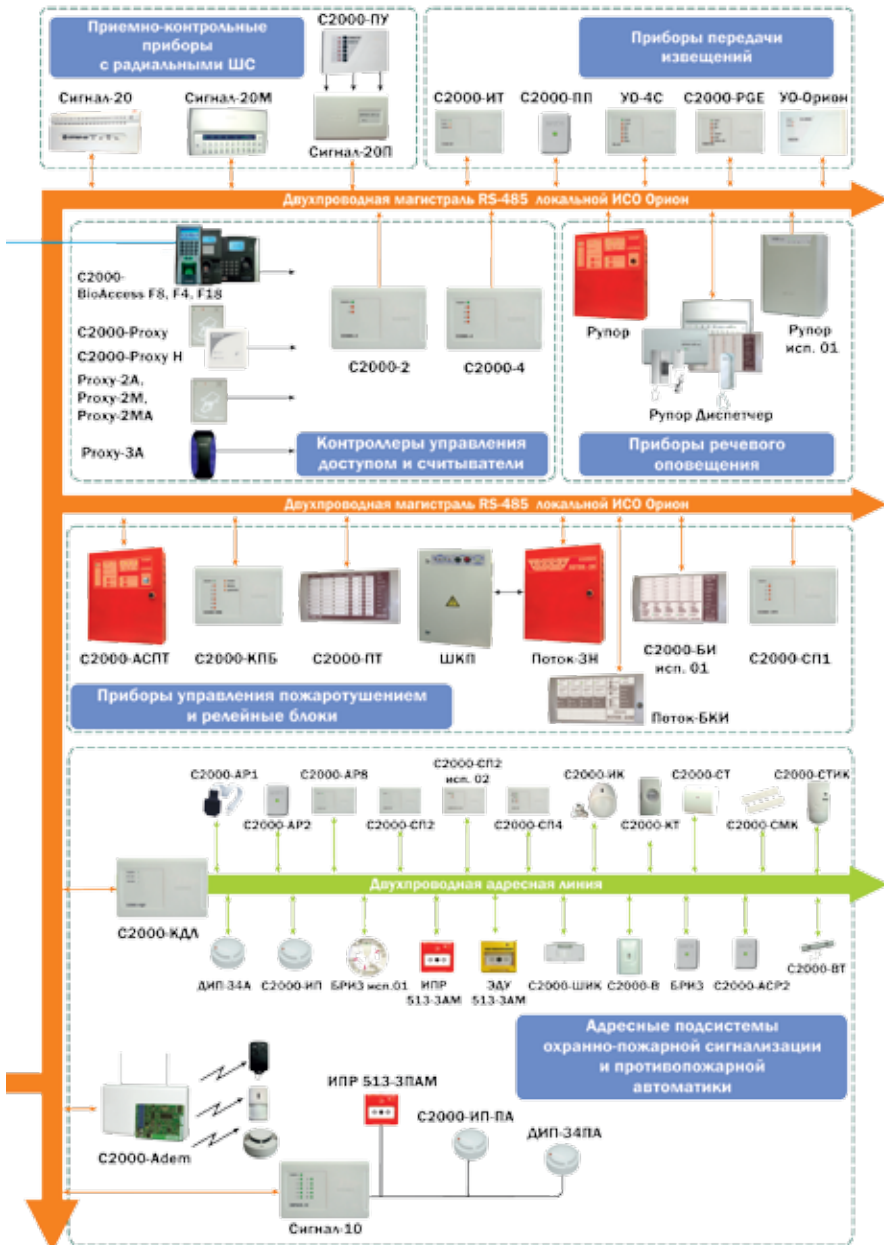
ОСНОВНЫЕ ТЕХНИЧЕСКИЕ ДАННЫЕ ЛОКАЛЬНОЙ ИСО «ОРИОН»

Количество приборов, подключаемых к линии интерфейса RS-485	до 127
Количество зон, объединяемых в разделы (АРМ «Орион Про»)	до 16 000
Количество зон, объединяемых в разделы (ПКУ «С2000М»)	до 2048
Количество разделов (АРМ «Орион Про»)	до 10 000
Количество разделов (ПКУ «С2000М»)	до 512
Количество точек доступа	до 254
Количество выходов для управления внешними устройствами (АРМ «Орион Про»)	до 16 000
Количество выходов для управления внешними устройствами (ПКУ «С2000М»)	до 255
Количество пользователей (АРМ «Орион Про»)	не ограничено
Количество пользователей (ПКУ «С2000М»)	до 2047
Длина линии интерфейса RS-485	до 4 000 м

СТРУКТУРНАЯ СХЕМА



ИСО «ОРИОН»



ФУНКЦИОНАЛЬНЫЕ ПОДСИСТЕМЫ ИСО «ОРИОН»

Охранная сигнализация	<ul style="list-style-type: none"> • Микропроцессорный анализ сигнала в шлейфах сигнализации, возможность измерения резких изменений сопротивления шлейфа для предотвращения саботажа • независимый контроль в одном шлейфе контакта тревоги и контакта блокировки датчика • защита от ложных срабатываний сигнализации за счет высокого напряжения в шлейфах сигнализации (24 В), цифровой фильтрации сигналов сети переменного тока, импульсных наводок, электростатических воздействий и других электромагнитных помех • автоматический сброс тревоги извещателей с питанием по шлейфу при взятии под охрану • речевое предупреждение дежурного на АРМ «Орион Про» о возможном саботаже шлейфов сигнализации при изменении сопротивления шлейфа на определенную величину при взятии его под охрану • разнообразные способы взятия под охрану/снятия с охраны • протоколирование всех событий, происходящих в системе • отображение состояний зон, разделов, точек доступа, приемно-контрольных приборов, считывающих устройств, видеокамер на графических планах помещений • механизм задания полномочий по взятию/снятию и доступу для персонала и посетителей путем программирования уровней доступа • гибкое разграничение полномочий дежурных и администраторов АРМа за счет многоуровневой системы паролей и возможность подключения биометрических систем ограничения доступа к программам АРМ • мощная поддержка макроязыка сценариев управления, позволяющих выдавать одну или комплекс команд приемно-контрольным приборам, исполнительным устройствам, а также программному обеспечению системы как по событию в системе или временному расписанию, так и по команде оператора • речевое оповещение по тревогам, возможность записи и воспроизведения пользовательских речевых сообщений • многоступенчатая обработка тревог • вывод информационных карточек по каждому элементу системы, а также по персоналу или посетителям • защита системы от запуска несанкционированных программ
Пожарная сигнализация	<ul style="list-style-type: none"> • распознавание двойной сработки извещателей в одном шлейфе • защита от ложных срабатываний путем автоматического перезапроса извещателей, питаемых по шлейфу • подключение пороговых, адресных и адресно-аналоговых извещателей • измерение значений запыленности, задымленности и температуры и графическое отображение статистики на экране компьютера • набор статистики для выработки мер повышения пожарной безопасности, организации технического обслуживания • наглядное отображение на планах помещений расположения извещателей и приборов, самых задымленных извещателей, температуры в контролируемых точках, статистики за день, месяц, год • программирование сценариев для управления АСПТ, оповещения

Автоматическая система пожаротушения	<ul style="list-style-type: none"> • автономная или централизованная противопожарная защита объектов промышленного и гражданского назначения по одному направлению газового, аэрозольного или порошкового пожаротушения • контроль состояния шлейфов пожарной сигнализации, цепей датчиков давления, цепей датчиков состояния дверей, цепей датчиков ручного пуска • контроль исправности цепей запуска на обрыв и короткое замыкание • запуск и контроль срабатывания модулей автоматических средств пожаротушения • временная задержка перед пуском средств пожаротушения • дистанционный запуск средств пожаротушения по команде с пульта «С2000М» • ручной запуск средств пожаротушения от датчиков ручного запуска • автоматический запуск средств пожаротушения при срабатывании двух пожарных извещателей в одном либо в нескольких шлейфах сигнализации • включение звукового и светового пожарного оповещения (сирена, транспаранты) • контроль исправности цепей оповещателей на обрыв и короткое замыкание • управление технологическим оборудованием (приводы клапанов систем вентиляции и дымоудаления) • блокировка автоматического пуска при открытии дверей в защищаемое помещение • ручной (с панели прибора «С2000-АСПТ») или дистанционный (с пульта «С2000М» или «С2000-ПТ») сброс режима запуска средств пожаротушения • управление контрольно-пусковыми блоками «С2000-КПБ» для увеличения числа контролируемых цепей запуска • передача служебных и тревожных сообщений на пульт «С2000М» и «С2000-ПТ» • управление двумя или тремя пожарными насосами • управление жockey-насосом или устройством компенсации • управление электроздвижкой или секцией дренчерной завесы • блокировка автоматического пуска при отключении автоматического режима на любом из шкафов управления насосами
Контроль доступа	<ul style="list-style-type: none"> • управление от ключей Touch Memory, Proximity-карт или PIN-кода • Возможность использования одной и той же Proximity карты или ключа Touch Memory для взятия под охрану/снятия с охраны и управления доступом несколькими способами: <ul style="list-style-type: none"> - децентрализованно: с помощью клавиатуры, с помощью ключа Touch Memory, с помощью дистанционных пластиковых карт, - комбинированным способом (клавиатура плюс дистанционная карта), - централизованно: с помощью пульта «С2000», «С2000М», с помощью пульта «С2000-КС», с помощью компьютера. • централизованное и распределенное (локальное) хранение ключей доступа • функции контроля повторного прохода Anti-Passback • ограничение доступа по дате и времени • энергонезависимый календарь • поиск сотрудников • учет рабочего времени • отчеты по оставшимся в помещениях на текущее время • низкие затраты в расчете на одну точку доступа

Видео-наблюдение и видеоконтроль	<ul style="list-style-type: none"> • применение IP видеочамер • вывод видео на экран • детекция движения • планирование областей при применении детектора • запись видео на жесткий диск и его просмотр, поиск по дате, времени, номеру камеры • запись пред- и после- тревожных ситуаций с возможностью настройки времени записи • возможность создания удаленных рабочих мест • управление наклонно-поворотными устройствами камер и предустановками (PTZ) • «живое» видео, сравнение видеоизображения с камеры с изображением из базы данных на одном экране при поднесении карты доступа • реагирование системы на самые разнообразные события: от тревоги и предоставления доступа до удаленного управления постановкой на охрану • интеграция видеосистем других производителей с АРМ «Орион Про»
Управление инженерными системами зданий	<ul style="list-style-type: none"> • измерение значений аналоговых параметров (температура, влажность, задымленность) • управление системами кондиционирования, отопления, вентиляции, оповещения, аварийной сигнализации • программирование сценариев для управления инженерными системами зданий как по результатам измерений, событиям в системе или временному расписанию, так и по командам оператора
Сбор и обработка информации	<ul style="list-style-type: none"> • формирование единого информационного пространства, • долговременное хранение информации о событиях с возможностью последующей расшифровки и анализа, • взаимодействие между системами в тревожных и других ситуациях, • комплексное предоставление информации оперативному дежурному и ответственным лицам, • разграничение полномочий ответственных лиц при принятии решений и доступу к информации. • наличие гибкой системы отчетности с широким набором шаблонов, • поддержка единой технологии администрирования базы данных, • сокращение затрат на обучение операторов и повышение эффективности их работы за счет использования единого интерфейса. • поддержка интерфейсов для взаимодействия с внешними системами • автоматизированный контроль работы системы.

ПРИНЦИП ПОСТРОЕНИЯ ИСО «ОРИОН»

В состав ИСО «Орион» входит 116 приборов и устройств и 33 программных продукта, однако принцип построения системы легко понять с помощью простой трехуровневой модели.



На небольших по размеру или сложности объектах ИСО «Орион» ограничивается применением одного или нескольких приборов в автономном режиме работы (нижний уровень). При этом возможности системы определяются функциональными возможностями каждого прибора. Так можно реализовать системы охранной и пожарной сигнализации, несложные системы контроля и управления доступом и оповещения о пожаре, локальную автоматику газового и порошкового пожаротушения. Интеграция в этом случае ограничена простой передачей сигналов от одной системы к другой с помощью релейных выходов приборов. Пользователь может управлять такими системами непосредственно в месте установки приборов с помощью встроенных или подключаемых устройств: кнопок и считывателей. Все приборы, как правило, монтируются в одном защищаемом помещении – на посту охраны или в диспетчерской.

Для перехода к «распределенной» системе безопасности используется средний уровень ИСО «Орион», в котором к приборам нижнего уровня добавляются пульты управления (сетевой контроллер) и вспомогательные устройства: клавиатуры, релейные модули, блоки индикации и др. Пульт управления выполняет две основные функции: 1) аппаратного объединения отдельных приборов и устройств с помощью единого системного интерфейса RS-485 и линий связи; 2) информационного объединения оборудования с помощью общего протокола информационного обмена. Дополнительно пульт управления имеет встроенную клавиатуру и индикацию, используемые пользователем для централизованного дистанционного управления системой безопасности. Линии связи за счет различной конфигурации («шина», «дерево», «кольцо») расширяют топологию простых радиальных шлейфов сигнализации и позволяют на несколько километров увеличить расстояние от поста охраны до крайнего извещателя. Вспомогательные устройства пользователь использует для управления системой и получения от нее необходимой информации в нужном виде в любом месте объекта. Для обеспечения высокой

надежности в основные приборы ИСО «Орион» заложена функция перехода на автономную работу в случае нарушения связи с пультом управления.

Таким образом, средний уровень построения ИСО «Орион» характеризуют следующие качественные признаки:

- все приборы осуществляют информационный обмен с пультом управления,
- приборы с разными функциями без потери взаимосвязи могут быть разнесены по территории объекта, смонтированы в отдельных помещениях (аппаратных) или в недоступных посторонним местах (запотолочном пространстве),
- возможности управления охранной сигнализацией расширяются за счет объединения шлейфов сигнализации в группы (разделы охраны),
- в системе контроля доступа появляется централизованная база ключей,
- количество приборов и вспомогательных устройств в системе определяется возможностями пульта управления,
- образуются перекрестные логические связи между шлейфами сигнализации одного прибора и релейными выходами другого,
- информационные команды, передаваемые по общей линии связи, приходят на смену релейным сигналам управления и сопутствующим соединительным кабелям,
- автоматизированы процедуры управления разделами охраны (группами шлейфов сигнализации) и группами релейных выходов,
- интеграция подсистемы видеонаблюдения ограничивается применением реле,
- интеграция между подсистемами безопасности действует на уровне взаимосвязи между несколькими событиями, при этом реакция системы формируется с помощью стандартных алгоритмов управления, заданных в пульте управления.

Верхний уровень построения ИСО «Орион» полностью опирается на использование системного программного обеспечения. Программное обеспечение обычно применяется в следующих случаях: 1) на объекте требуется организация круглосуточного поста охраны или диспетчерской с автоматизированными рабочими местами; 2) объект настолько большой, что для его оснащения недостаточно оборудования, обслуживаемого одним пультом управления и требуется объединить нескольких локальных систем. Применение программного обеспечения, как правило, подразумевает использование локальной сети объекта, что значительно расширяет территориальную топологию системы безопасности. Локальная сеть позволяет организовать множество рабочих мест с различным функционалом по всей территории объекта.

Верхний уровень построения ИСО «Орион» характеризуют следующие признаки:

- несколько локальных ИСО «Орион» со своими сетевыми контроллерами объединены с помощью компьютера, имеют сводную базу данных и общее взаимодействие,
- массовые процедуры постановки на охрану и снятия с охраны выполняются в один клик или автоматически — по сценариям и временному расписанию,
- число пользователей в системе контроля доступа достигает шестизначной цифры, ограничиваясь только размером таблицы Базы данных,
- контроль доступа поддерживает сложные алгоритмы прохода и учета,
- гибкая система формирования отчетов полностью удовлетворяет запросы службы безопасности и эксплуатации,
- к возможностям интеграции подсистемы видеонаблюдения на релейном уровне добавляется взаимодействие на программном уровне через локальную сеть,
- появляется возможность программного взаимодействия с инженерными системами,
- сценарии управления расширяются до уровня комплекса команд, запускаемых автоматически по событиям или по команде оператора.

СОСТАВ СИСТЕМЫ

По функциональному назначению и особенностям ИСО «Орион» делится на следующие группы:

ИСО «ОРИОН»



СВЕДЕНИЯ ПО СЕРТИФИКАЦИИ ИСО «ОРИОН»

СЕРТИФИКАТЫ ИСО «ОРИОН»

1. РОССИЯ

Документы Органа по сертификации ИТС
ФЗ ФГУП Центр «Атомзащитаинформ»

Документы Российского Речного Регистра



Сертификат соответствия



Свидетельство о признании



Сертификат об одобрении
типового изделия

2. БЕЛАРУСЬ



Сертификат соответствия

3. УКРАИНА



Сертификат соответствия

4. КАЗАХСТАН



Разрешение на применение

СЕРТИФИКАТЫ ПРОГРАММНОГО ОБЕСПЕЧЕНИЯ



Сертификат соответствия
ФСТЭК на АРМ «Орион Про»



Свидетельство о регистрации
АРМ «Орион Про»

Копии сертификатов размещены на сайте bold.ru

СЕРТИФИКАТЫ ОБОРУДОВАНИЯ

Название	Сертификат соответствия ТР	Сертификат соответствия ГОСТ Р
C2000	C-RU.ПБ01.В.01038 02.12.2010 - 02.12.2015	
C2000M	C-RU.ПБ01.В.01038 02.12.2010 - 02.12.2015	
C2000-КС	C-RU.ПБ01.В.00217 15.10.2009 - 15.10.2014	
C2000-К		РОСС RU.МЕ61.В06687 01.07.2011 - 30.06.2014
C2000-БКИ		РОСС RU.МЕ61.В06817 01.11.2011 - 31.10.2014
Сигнал-10	C-RU.ПБ01.В.00015 18.06.2009 - 18.06.2014	
Сигнал-20М	C-RU.ПБ01.В.01892 14.03.2012 - 14.03.2017	
Сигнал-20П исп.01, Сигнал-20П SMD	C-RU.ПБ01.В.01037 02.12.2010 - 02.12.2015	РОСС RU.МЕ61.В07416 14.02.2013 - 13.02.2015
Сигнал-20	C-RU.ПБ01.В.00261 06.05.2011 - 05.05.2016	
C2000-4	C-RU.ПБ01.В.01640 11.10.2011 - 11.10.2016	РОСС RU.МЕ61.В06799 14.10.2011 - 13.10.2014
C2000-2, C2000-2 исп.01		РОСС RU.МЕ61.В07034 04.06.2012 - 03.06.2015
СПИ-2000А в составе: С2000- КДЛ, С2000-АР1, С2000-АР2, С2000-АР8	C-RU.ПБ01.В.00216 15.10.2009 - 15.10.2014	
C2000-АР1 исп. 04		РОСС RU.МЕ61.А07096 27.08.2012 - 26.08.2015
ДИП-34А-01-01, ДИП-34А-01-02	C-RU.ПБ01.В.00117 12.08.2009 - 12.08.2014	
ДИП-34АВТ	C-RU.ПБ01.В.02183 10.10.2012 - 11.01.2017	
ДИП-34ПА	C-RU.ПБ01.В.00016 18.06.2009 - 18.06.2014	
ДИП-34А-01-02	C-RU.ПБ01.В.00117 12.08.2009 - 12.08.2014	
C2000-ИП-02-02	C-RU.ПБ01.В.00771 30.07.2010 - 30.07.2015	
C2000-ИП-ПА	C-RU.ПБ01.В.01505 27.07.2011 - 27.07.2016	
БРИЗ, БРИЗ исп.01	C-RU.ПБ01.В.01889 14.03.2012 - 14.03.2017	
ИПР 513-ЗА исп.01	C-RU.ПБ01.В.01238 04.05.2011 - 04.05.2016	
ИПР 513-ЗА исп.02	C-RU.ПБ01.В.01036 02.12.2010 - 02.12.2015	
ИПР 513-ЗАМ, ИПР 513-ЗАМ исп.01	C-RU.ПБ01.В.02041 06.06.2012 - 06.06.2017	
ИПР 513-ЗПА	C-RU.ПБ01.В.01036 02.12.2010 - 02.12.2015	
ИПР 513-ЗПАМ	C-RU.ПБ01.В.02041 06.06.2012 - 06.06.2017	
C2000-ИК исп. 02		РОСС RU.МЕ61.А03021 с 10.06.2010 на партию
C2000-ИК исп. 03		РОСС RU.МЕ61.В06955 23.03.2012 - 22.03.2015
C2000-ИК исп. 04		РОСС RU.МЕ61.А03021 с 10.06.2010 на партию
C2000-ПИК		РОСС RU.МЕ61.А03021 с 10.06.2010 на партию
C2000-ПИК-СТ		РОСС RU.МЕ61.А03129 с 01.11.2011 на партию
C2000-ШИК		РОСС RU.МЕ61.А03021 с 10.06.2010 на партию
C2000-В		РОСС RU.МЕ61.В06440 24.01.2011 - 23.01.2014
C2000-СТ исп. 02		РОСС RU.МЕ61.В07081 06.08.2012 - 05.08.2015

C2000-СТИК		POCC RU.ME61.B06386 21.12.2010 - 20.12.2013
C2000-СМК		POCC RU.ME61.B06904 30.01.2012 - 29.01.2015
C2000-СМК Эстет		POCC RU.ME61.B06904 30.01.2012 - 29.01.2015
C2000-КТ		POCC RU.ME61.B06727 15.08.2011 - 14.08.2014
C2000-СП2	C-RU.ПБ01.В.01989 10.05.2012 - 10.05.2017	
C2000-ADEM		POCC RU.ME61.B06999 19.04.2012 - 18.04.2015
C2000-СП1, C2000-СП1 исп.01	C-RU.ПБ01.В.01639 11.10.2011 - 11.10.2016	POCC RU.ME61.B06720 08.08.2011 - 07.08.2014
C2000-АСПТ	C-RU.ПБ01.В.01237 05.04.2011 - 05.04.2016	
C2000-КПБ	C-RU.ПБ01.В.01893 14.03.2012 - 14.03.2017	
C2000-ПТ	C-RU.ПБ01.В.01890 14.03.2012 - 14.03.2017	
C2000-ПУ		POCC RU.ME61.B07393 14.02.2013 - 13.02.2015
Рупор	C-RU.ПБ01.В.01891 14.03.2012 - 14.03.2017	
Рупор исп.01	C-RU.ПБ01.В.01641 11.10.2011 - 11.10.2016	
Рупор-Диспетчер	C-RU.ПБ01.В.01504 27.07.2011 - 27.07.2016	
Поток-3Н	C-RU.ПБ01.В.01959 12.04.2012 - 12.04.2017	
ШКП-4, ШКП-10, ШКП-18, ШКП- 30, ШКП-45, ШКП-75, ШКП-110	C-RU.ПБ01.В.01960 12.04.2012 - 12.04.2017	
ШКП-250	C-RU.ПБ01.В.00135 26.08.2009 - 26.08.2014	
C2000-БИ SMD	C-RU.ПБ01.В.01890 14.03.2012 - 14.03.2017	
C2000-БИ исп.01	C-RU.ПБ01.В.01961 12.04.2012 - 12.04.2017	
C2000-ИТ		POCC RU.ME61.B07414 14.02.2013 - 13.02.2015
УО-4С	C-RU.ПБ01.В.00214 15.10.2009 - 15.10.2014	
C2000-ВЮAccess-F4 C2000-ВЮAccess-F8		POCC RU.ME61.B06736 24.08.2011 - 23.08.2014
C2000-Proxy		POCC RU.ME61.B07419 14.02.2013 - 13.02.2015
C2000-Proxy Н		POCC RU.ME61.B07419 14.02.2013 - 13.02.2015
C2000-Proxy Н1000		POCC RU.ME61.B06956 23.03.12 - 22.03.2015
Proxy-2А исп.01, Proxy-2М, Proxy-2МА Proxy-3А, Proxy-3М, Proxy-3МА		POCC RU.ME61.B07392 14.02.2013 - 13.02.2015
ПИ-ГР исп.03		POCC RU.ME61.B06688 01.07.2011 - 30.06.2014
C2000-ПИ	C-RU.ПБ01.В.00705 02.07.2010 - 02.07.2015	
C2000-USB		POCC RU.ME61.B07107 14.09.2012 - 13.09.2015
USB-RS232		POCC RU.ME61.B07381 14.02.2013 - 13.02.2016
USB-RS485		POCC RU.ME61.B06998 19.04.2012 - 18.04.2015
C2000-Ethernet	C-RU.ПБ01.В.00705 02.07.2010 - 02.07.2015	
C2000-РПИ	C-RU.ПБ01.В.01789 11.01.2012 - 11.01.2017	
C2000-ПП	C-RU.ПБ01.В.02073 04.07.2012 - 04.07.2017	POCC RU.ME61.B06746 31.08.2011 - 30.08.2014

РИП-12 исп.01, Бокс 2х17 Ач-12В, РИП-24 исп.01, Бокс 2х17 Ач-24В		РОСС RU.ME61.B06690 07.07.2011 - 06.07.2014
РИП-12-2/7М1 (РИП-12 исп. 02), РИП-12-2/7М2 (РИП-12 исп. 04), РИП-24-1/7М4 (РИП-24 исп. 02), РИП-24-1/4М2 (РИП-24 исп. 04)		РОСС RU.ME61.B07263 29.01.2013 - 28.01.2016
РИП-12-3/17М1-Р (РИП-12 исп. 15), РИП-12-3/17П1-Р (РИП-12 исп. 16), РИП-12-8/17М1-Р (РИП-12 исп.17), РИП-24-3/7М4-Р (РИП-24 исп. 15), РИП-12-3/17П1-Р-RS (РИП-12 исп.51), РИП-12В-2А-7Ач RS, РИП-24-2/7П1-Р-RS (РИП-24 исп.51), РИП-24-2/7М4-Р-RS (РИП-24 исп.50) Бокс-12/34М5-Р (БОКС-12 исп.01), Бокс-24/17М5-Р (БОКС-24 исп.01)	С-РУ.ПБ01.В.02443 16.07.2013 – 16.07.2018	
РИП-12-1А-7Ач «Protection 2»		РОСС RU.ME61.B06437 20.01.2011 - 19.01.2014
РИП-12 исп. 02П, РИП-24 исп. 01П, РИП-24 исп. 02П	С-РУ.ПБ01.В.00704 02.07.2010 – 02.07.2015	
РИП-12-1/7М2 (РИП-12 исп.03)		РОСС RU.ME61.B07391 14.02.2013 - 13.02.2015
РИП-12 исп.05		РОСС RU.ME61.B06903 30.01.2012 - 29.01.2015
РИП-12 исп.06	С-РУ.ПБ01.В.00170 17.09.2009 - 17.09.2014	
РИП-12 RS	С-РУ.ПБ01.В.01843 01.02.2012 - 01.02.2017	
МП 24/12 В SMD		РОСС RU.ME61.B07394 14.02.2013 - 13.02.2015
МП 24/12 В (исп.01)		РОСС RU.ME61.B07064 13.07.2012 - 12.07.2015
МП 24/12 В исп.02		РОСС RU.ME61.B006506 28.02.2011 - 27.02.2014
РИП-24 исп.06	С-РУ.ПБ01.В.01136 01.02.2011 - 01.02.2016	
БЗК	С-РУ.ПБ01.В.00215 15.10.2009 - 15.10.2014	
БЗС		РОСС RU.ME61.B07019 10.05.2012 - 09.05.2015
МКС РИП		РОСС RU.ME61.B07164 19.11.2012 - 18.11.2015


СВЕДЕНИЯ ПО СОВМЕСТИМОСТИ ОБОРУДОВАНИЯ И ПО

		Совмещающие приборы и ПО								ПРИМЕЧАНИЯ
		C2000M	C2000	C2000-KC	C2000-ИТ	УО-4С	C2000-ПП	АРМ «Орион Про»	АРМ «Орион»	
Совмещаемые приборы и устройства		2.05 (*)	1.24	1.03	2.00	2.30	1.05 (*)	1.11 SP5 Upd. 1 (*)	7.6.3. (*)	(*) Обновление до этих версий доступно на сайте bolid.ru (**) Пульт «С2000», прибор «С2000-KC» не отображают состояние контролируемых цепей выходов. Прибор «С2000-ИТ» не транслирует события контролируемых цепей выходов.
Наименование прибора	Версия прибора									
C2000M	2.01-2.05							+	+	
C2000	1.20-1.24							+	+	
C2000-KC	1.03	+	+	+	-	-	-	+	+	
C2000-ИТ	1.06-2.06	+	+	+	-	-	-	+	-	(1) В передаваемом сообщении нет номера зоны в протоколе Ademco Contact ID.
УО-4С	2.30-2.40	+	+	-	-	-	-	+	-	
C2000-ПП	1.00-1.05	+	+	-	-	-	-	+	(1)	(1) Поддержан в АРМ «Орион Про» начиная с версии 1.12.
Поток-3Н	1.00-1.05	+	-	-	-	-	+	+	-	(1) Приборы C2000-ИТ и УО-4С не транслируют события пожаротушения.
РИП-12 RS, РИП-12-3/17П1-Р-RS (РИП-12 исп.51)	1.00-1.02	+	-	-	-	-	+	+	-	
РИП-12В-2А-7Ач RS	1.00	+	-	-	-	-	+	+	(1)	(1) Поддержан в АРМ «Орион Про» начиная с версии 1.12
РИП-24-2/7П1-Р-RS (РИП-24 исп.51), РИП-24-2/7М4-Р-RS (РИП-24 исп.50)	1.00	+	-	-	-	-	+	+	(1)	(1) Поддержан в АРМ «Орион Про» начиная с версии 1.12
Рупор	1.00	+	-	-	-	-	-	+	+	
Рупор исп. 01	1.00-1.02	+	-	-	-	-	-	+	+	

		Совмещающие приборы и ПО								ПРИМЕЧАНИЯ	
		С2000М	С2000	С2000-КС	С2000-ИТ	УО-4С	С2000-ПП	АРМ «Орион Про»	АРМ «Орион»	(*) Обновление до этих версий доступно на сайте bold.ru (**) Пульт «С2000», прибор «С2000-КС» не отображают состояние контролируемых цепей выходов. Прибор «С2000-ИТ» не транслирует события контролируемых цепей выходов.	
Совмещаемые приборы и устройства		2.05 (*)	1.24	1.03	2.00	2.30	1.05 (*)	1.11 SP5 Upd. 1 (*)	7.6.3. (*)		
Наименование прибора	Версия прибора										
С2000-PGE	1.00	+	-	-	-	-	-	+	(1)	-	(1) Поддержан в АРМ «Орион Про» начиная с версии 1.12.
С2000-2	1.02	+	+	+	+	+	-	+	+		
	1.05-1.15	+	+	+	+	+	+	+	+		
С2000-2 исп. 01	1.10-1.15	+	+	+	+	+	+	+	+		
С2000-4	1.10-1.12	+	+	+	+	+	-	+	+		
	2.00-2.11	+	+	+	+	+	+	+	+		
	3.00	+	+	+	+	+	+	+	+	(1) С ограничением: используется только 2 выхода. (2) С ограничением: только 2048 ключей.	
С2000-Adem	1.01-1.03	+	-	-	+	+	+	+	-		
С2000-АСПТ	1.00-1.03	+	-	-	+	+	-	+	+		
	2.00-3.02	+	-	-	+	+	+	+	-		
С2000-БИ	1.05-1.12	+	+	+	-	-	-	+	+		
С2000-БИ исп. 01	1.00-1.03	+	-	-	-	-	-	+	-		
С2000-К	1.05	+	+	-	-	-	-	+	+		
С2000-КДЛ	1.30-1.46	+	+	+	+	+	+	+	+	(1)	(1) Пульт «С2000», прибор «С2000-КС» не идентифицируют некоторые события и состояния (например, «Подключен»), не поддерживают режим пожарного тестирования пожарных извещателей..

		Совмещающие приборы и ПО								ПРИМЕЧАНИЯ
		С2000М	С2000	С2000-КС	С2000-ИТ	УО-4С	С2000-ПП	АРМ «Орион Про»	АРМ «Орион»	
Совмещаемые приборы и устройства		2.05 (*)	1.24	1.03	2.00	2.30	1.05 (*)	1.11 SP5 Upd. 1 (*)	7.6.3. (*)	(*) Обновление до этих версий доступно на сайте www.bolid.ru (**) Пульт «С2000», прибор «С2000-КС» не отображают состояние контролируемых цепей выходов. Прибор «С2000-ИТ» не транслирует события контролируемых цепей выходов.
Наименование прибора	Версия прибора									
С2000-КДЛ-2И	1.00	+	+	+	+	+	+	+	+	(1) Пульт «С2000», прибор «С2000-КС» не идентифицируют некоторые события и состояния (например, «Подключен»), не поддерживают режим пожарного тестирования пожарных извещателей. (2) Поддержан в АРМ «Орион Про», начиная с версии 1.12.
С2000-КПБ	1.05-2.01	+	+	+	-	-	+	+	+	
С2000-ПТ	1.00-1.01	+	-	-	-	-	-	+	-	
С2000-СП1	1.30-1.56	+	+	+	-	-	+	+	+	
С2000-СП1 исп. 01	1.30-1.56	+	+	+	-	-	+	+	+	
Сигнал-10	1.00-1.03	+	+	+	+	+	+	+	+	(1) Используются только неадресные шлейфы сигнализации (10 шлейфов).
Сигнал-20 сер. 02	2.10-2.11	+	+	+	+	+	-	+	+	
Сигнал-20М	1.00-1.03	+	+	+	+	+	+	+	+	
Сигнал-20П	2.01-2.05	+	+	+	+	+	+	+	+	

ПРОГРАММНОЕ ОБЕСПЕЧЕНИЕ ИСО «ОРИОН»



Программное обеспечение используется для организации автоматизированных рабочих мест с различным функционалом: операторов систем охранной сигнализации и видеонаблюдения, управления парковкой, учета посетителей, диспетчера систем противопожарной безопасности, автоматизации расчета в столовых, передачи сообщений на средства мобильной связи

АРМ «Орион Про» 1.12

Программное обеспечение для интеграции с АРМ «Орион Про»

ОПС сервер для АРМ «Орион Про»

Информационная система АРМ «С2000»

Программное обеспечение для интеграции с оборудованием ИСО «Орион»

«Модуль управления ИСО «Орион»

Прикладное ПО для автоматизации бизнес-процессов

АРМ «Посетитель»

АРМ «Столовая»

Программное обеспечение для конфигурирования приборов

«UProg»

«PProg»

АРМ «Орион Про» 1.12



АРМ «Орион Про» — пакет программного обеспечения для аппаратно-программного комплекса ИСО «Орион», на котором реализуются системы охранной сигнализации, контроля и управления доступом, охранного видеонаблюдения, автоматика противопожарных систем, сопряженные с инженерными системами объектов.

Программное обеспечение предназначено для организации компьютерных рабочих мест с целью повышения эффективности оперативного контроля и автоматизации управления системами, масштабирования ИСО «Орион», построения единых систем безопасности для территориально распределенных объектов, интеграции всех подсистем на программном уровне.

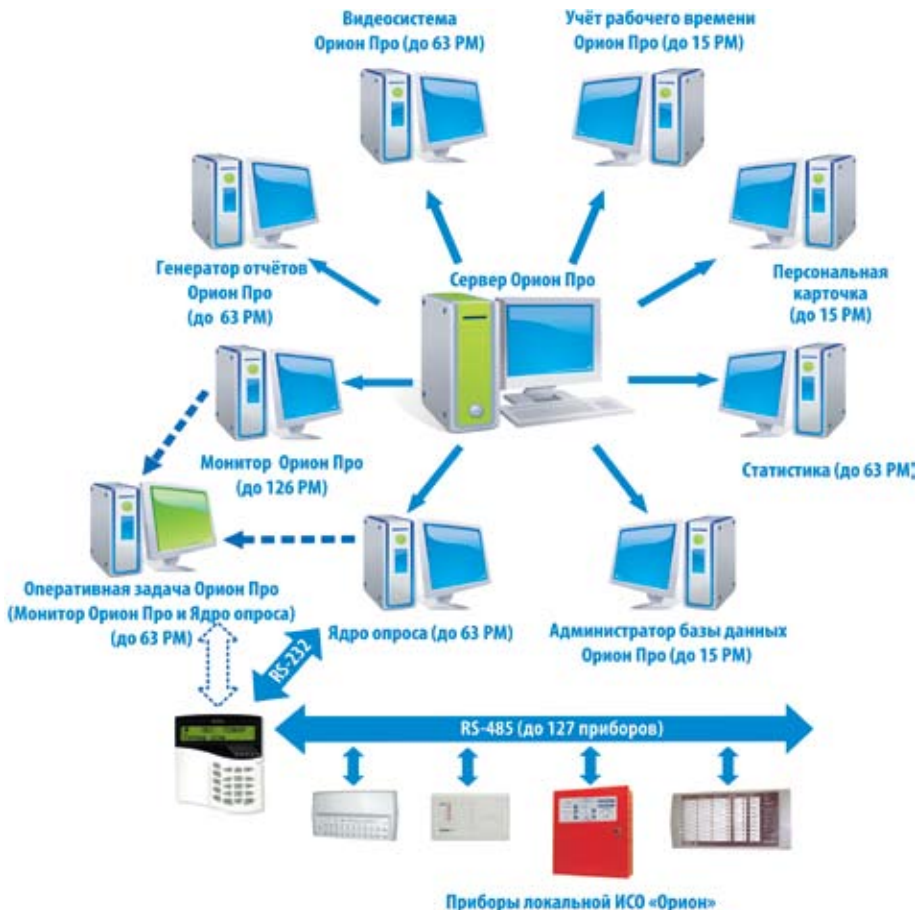
ФУНКЦИОНАЛЬНЫЕ ВОЗМОЖНОСТИ

- **Модульная структура.** Пакет программ состоит из набора функциональных модулей и утилит, при этом пользователь имеет возможность выбрать для каждого объекта свой состав и количество модулей, гибко настраивать каждое рабочее место, устанавливая на него те или иные модули системы.
- **Клиент-серверная архитектура.** В системе можно организовать полноценное автоматизированное рабочее место на одном компьютере, либо создать распределенную сеть более 200 рабочих мест, связанных по Ethernet или VPN-каналу. Допускается наращивание системы за счет приобретения дополнительных модулей в процессе эксплуатации.
- **Решаемые задачи.** С помощью сетевых модулей и утилит АРМ «Орион Про» можно решать функциональные задачи, недоступные в рамках применения только приборов и устройств ИСО «Орион». Например:
 - Организация рабочего места оператора систем безопасности с выводом информации на монитор, отображением графического плана охраняемых помещений, возможностью интерактивной постановки множества объектов на охрану и снятия с охраны в «два клика»
 - Создание рабочего места оператора разных систем безопасности: охранной сигнализации, контроля доступа, видеонаблюдения
 - Получение контролирующим сотрудником отчетов с множества корпоративных объектов
 - Создание сетевой системы контроля доступа с единой зоной запрета повторного прохода и количеством пользователей, ограниченным только размером таблицы Базы данных
 - Формирование рабочего места вахтера на проходной с идентификацией посетителей по фотографии
 - Организация рабочего места диспетчера противопожарных систем (пожарной сигнализации, автоматика пожаротушения, дымоудаления, оповещения) с цветным графическим отображением тревожных и аварийных ситуаций
 - Обеспечение на программном уровне любых взаимосвязей между подсистемами безопасности, не доступных на релейном уровне
 - Управление множеством удаленных объектов с локальными ИСО «Орион»

- с одного рабочего места
- Бухгалтерский учет фактически отработанного времени сотрудников
- **Совместимость с оборудованием.**
- Совместим с приборами ИСО «Орион» (см. таблицу «Сведения по совместимости оборудования и ПО» на с. 26)
- Поддерживает IP-видеокамеры и видеорегистраторы (список на странице сайта http://bolid.ru/production/orion/po-orion/arm_orion_pro.html?tab=download)
- АРМ «Орион Про» способен объединить до 127 локальных ИСО «Орион» одним рабочим местом «Оперативная задача Орион Про», при этом объединяет до 63 таких рабочих мест. «Оперативная задача Орион Про» имеет возможность работы с физическими и виртуальными последовательными портами операционной системы, подключения до 1024 биометрических контроллеров C2000-BIOAccess-F4/F8 и до 127 сейфов для ключей СК-24

СЕТЕВЫЕ МОДУЛИ АРМ «ОРИОН ПРО»

В общем случае каждый сетевой модуль может быть установлен на отдельный компьютер, при этом их количество отражено на следующей схеме:





Сервер Орион Про

- «Сервер Орион Про» — основной сетевой модуль, как правило устанавливаемый на рабочее место, на котором физически находится База данных АРМ «Орион Про» (далее — БД) и Система управления базами данных (СУБД)
- «Сервер Орион Про» обеспечивает доступ другим сетевым модулям к Базе данных с помощью используемой СУБД. АРМ «Орион Про» поддерживает установку одной из двух СУБД: Microsoft SQL Server 2005 и Microsoft SQL Server 2008
- Рекомендации по выбору СУБД: для операционных систем Microsoft Windows XP SP3 / 2003 Server / Vista — СУБД Microsoft SQL Server 2005; для операционных систем Microsoft Windows 2008 Server / Seven — Microsoft SQL Server 2008
- Для настройки опций «Сервер Орион Про» используется утилита «Управление сервером БД»
- Для ИСО «Орион» с АРМ «Орион Про» необходим, как минимум, один модуль «Сервер Орион Про». Для организации «горячего» резервирования число данных модулей требуется увеличить
- «Сервер Орион Про» работает только совместно с электронным ключом защиты Guardant, подключаемым к USB-порту компьютера



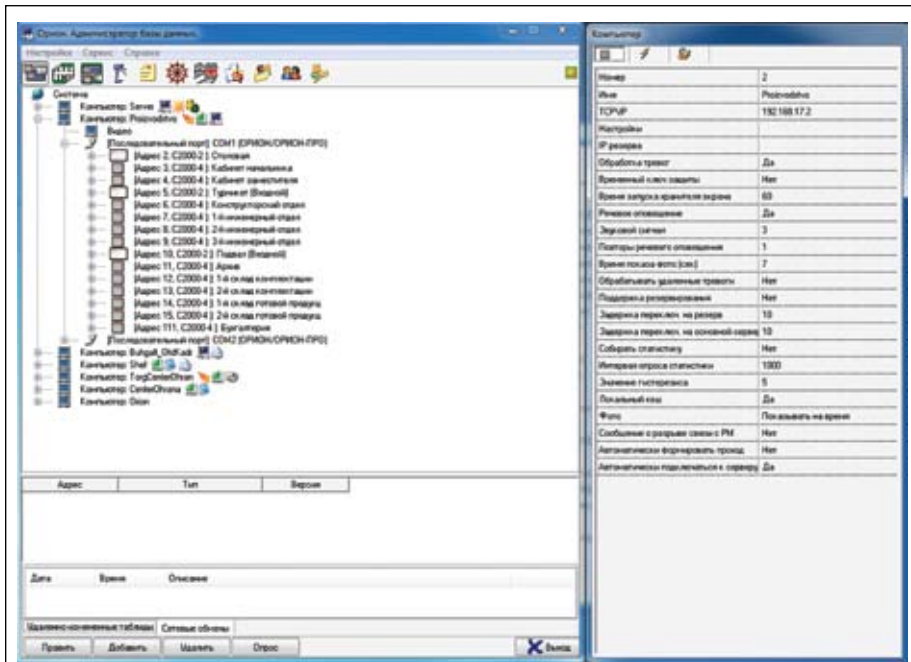
Администратор базы данных Орион Про

«Администратор базы данных Орион Про» — сетевой модуль, при помощи которого производится:

- формирование Базы данных, соответствующей составу используемого в ИСО «Орион» оборудования
- определение логических элементов системы: разделов и групп разделов
- добавление в БД планов объектов в векторных и растровых форматах
- размещение объектов системы на планах помещения
- формирование сценариев для автоматизации процедур управления
- связь объектов ОПС, СКУД, ССТV
- занесение сведений о сотрудниках
- настройка полномочий и графиков работы сотрудников
- занесение паролей: пин-кодов и кодов ключей Touch Memory или Proximity карт
- прописывание в приборы полномочий, пин-кодов, кодов ключей Touch Memory или Proximity карт, отпечатков пальцев через модуль «Ядро опроса»
- печать карточки сотрудника на специализированном принтере
- настройка IP-камер, IP-видеосерверов и DVR
- настройка режима работы видеоархива

Для ИСО «Орион» с АРМ «Орион Про» необходим, как минимум, один модуль «Администратор базы данных Орион Про».

Для обеспечения опций модуля «Администратор базы данных Орион Про» могут использоваться утилиты «Редактор планов», «Импорт-экспорт сотрудников и паролей»



ИНТЕРФЕЙС МОДУЛЯ «АДМИНИСТРАТОР БАЗЫ ДАННЫХ ОРИОН ПРО»

Ядро опроса

«Ядро опроса» — сетевой модуль для управления приборами ИСО «Орион», аналог сетевого контроллера.

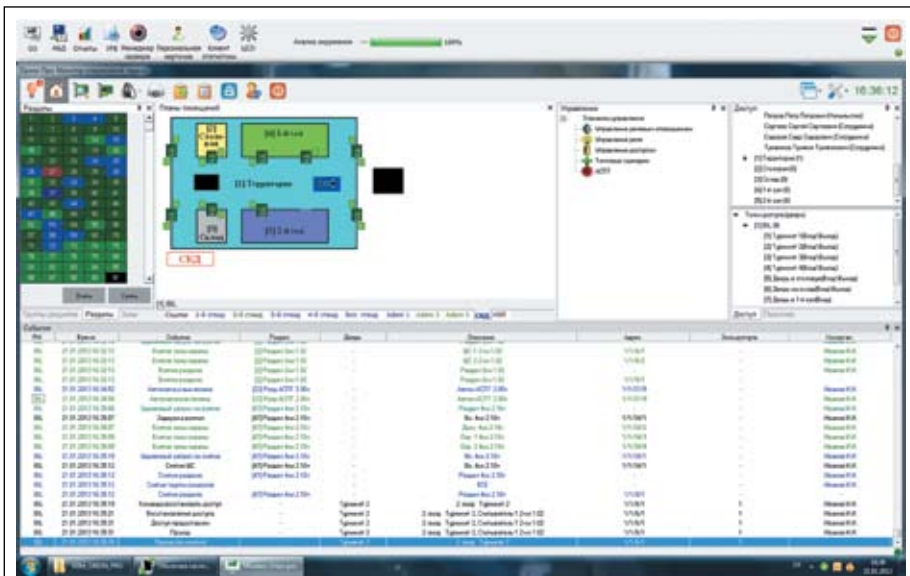
- Посредством «Ядра опроса» производится информационный обмен между приборами и устройствами ИСО «Орион» и программным обеспечением АРМ «Орион Про»: опрос и управление подключенными к данному рабочему месту приборами, получение от приборов информации о событиях, трансляция на приборы команд управления и другой информации
- «Ядро опроса» управляет работой видеосерверов и видеорегистраторов совместно с сетевым модулем «Видеосистема Орион Про»
- «Ядро опроса» работает с биометрическими контроллерами и электронными сейфами для ключей через утилиты «Драйвер БК» и «Драйвер СК-24» соответственно
- «Ядро опроса» поддерживает автономную работу при отключении от сетевого модуля «Сервер Орион Про» с сохранением основных функций и ограничением взаимодействия с другими модулями
- Модуль «Ядро системы» входит в комплект модуля «Оперативная задача Орион Про» при поставке
- Ядро системы работает только совместно с электронным ключом защиты Guardant, подключаемым к USB-порту компьютера

 **Монитор Орион Про**

«Монитор Орион Про» — сетевой модуль для организации рабочего места дежурного оператора.

С его помощью производится:

- графическое отображение состояния объектов системы на планах помещений
- отображение хронологического журнала событий
- отображение изображений с камер, видеосерверов и регистраторов, просмотр архива видеозаписей
- управление наклонно-поворотными устройствами IP-камер и DVR
- прослушивание звука с IP-камер
- интерактивное отображение местонахождения сотрудников с точностью до зоны доступа
- предоставление оператору информации по объектам системы: зону, прибор, раздел, группу разделов, дверь, зону доступа, видеокамеру
- фотоверификацию сотрудников
- управление оператором зонами, разделами, группами разделов, пожаротушением, точками доступа, камерами, электронным сейфом, речевым оповещением и другими объектами системы с планов помещений и вкладок управления
- запуск оператором автоматизированных сценариев управления
- возможность перехода по событию системы к записи в видеоархиве
- разграничение прав оператора на управление системой и доступ к протоколу событий
- обработка и сохранение истории тревожных событий и действий оператора
- гибкая настройка интерфейса РМ за счет реализации «плавающих» окон
- Модуль «Монитор Орион Про» взаимодействует с модулем «Ядро опроса»



ИНТЕРФЕЙС МОДУЛЯ «МОНИТОР ОРИОН ПРО»

- Для обеспечения опций модуля «Монитор Орион Про» могут использоваться утилиты «Интерфейс монитора», «Просмотр видеoarхива», «Речевое сообщение»

Оперативная задача Орион Про

- Комбинация модулей «Ядро опроса» и «Монитор Орион Про», установленных на одном рабочем месте, называется «Оперативная задача Орион Про»
- Для ИСО «Орион» с АРМ «Орион Про» необходим, как минимум, один комплект модулей «Оперативная задача Орион Про»
- «Оперативная задача Орион Про» имеет шесть исполнений в зависимости от количества подключаемых приборов ИСО «Орион»: «Оперативная задача Орион Про» исп.4, «Оперативная задача Орион Про» исп.10, «Оперативная задача Орион Про» исп.20, «Оперативная задача Орион Про» исп.127, «Оперативная задача Орион Про» исп.512, «Оперативная задача Орион Про» исп.1024
- «Оперативная задача Орион Про» поддерживает автономную работу при отключении от сетевого модуля «Сервер Орион Про» с сохранением основных функций и ограничением взаимодействия с другими модулями



Генератор отчетов Орион Про

«Генератор отчетов Орион Про» - сетевой модуль для создания информационных отчетов:

- по различным категориям событий в ИСО «Орион»: тревоги, предоставление доступа и др.
- о конфигурации системы
- о полномочиях сотрудников
- с возможностью настройки фильтров по времени, категориям событий, объектам системы
- в пользовательской форме с помощью разработанного архитектора отчетов

Скриншот интерфейса модуля «Генератор отчетов Орион Про». В центре экрана отображается таблица «Подключения по приборам». Вверху таблицы указано: «Прибор: ИСО/Анализатор 2.2 / (Порт-ан-де) Пром-ан». Таблица имеет следующие столбцы: «Идентификатор прибора», «Тип прибора», «Имя прибора», «Зона», «Тип зоны». В таблице перечислены различные типы приборов (например, ИСО/Анализатор 2.2) и их соответствующие названия зон (например, ЗОНА 1, ЗОНА 2).

ИНТЕРФЕЙС МОДУЛЯ «ГЕНЕРАТОР ОТЧЕТОВ ОРИОН ПРО»



ИНТЕРФЕЙС ОПЕРАТОРА ВИДЕОСИСТЕМЫ ОРИОН ПРО

 **Видеосистема Орион Про**

«Видеосистема Орион Про» — сетевой модуль, с помощью которого производится:

- поддержка IP- камер видеоподсистемы: подключение камер, получение видеосигнала, контроль состояний камер, управление поворотными камерами
- управление DVR
- запись сигналов от видеокамер (кодеки MJPEG, MPEG-4, H.264, контейнеры AVI, ASF)
- запись звука (кодеки PCM, G.711, G.726, AAC)
- детектирование движения и запись по детектору движения
- интеграция с внешними видеоподсистемами (бесплатная опция, не требует ключа активации лицензии): Интеллект, SecurOS и видеосистемами с COM интерфейсом («Интеллект» (ITV), «Phobos» (Vocord), «Инспектор+» (ISS), «VideoNet» (Скайрос), «Trassir» (DSSL), «VideoSpider» (DarimVision), «CVS» (CVSNT), «GOAL» (СпецЛаб), «Macroscop» (Сателлит Инновация), «EWKLIID» (Комком))

Поддерживается оборудование следующих производителей:

- Сетевые (IP) камеры и видеосервера: 3S, Acti, Arecont Vision, Aviosys, Axis, Beward, Brickcom, D-Link, EverFocus, Infinity, JVC, Mobotix, Panasonic, Samsung, Sanyo, Sony, Trendnet, Vivotek. По стандарту Onvif: Bosch, Hikvision
- Видеорегистраторы (DVR): Infinity, Novus, Honeywell, ADT, Idis, TDV, Samsung

Для создания полнофункциональной видеосистемы в ИСО «Орион» кроме модуля «Видеосистема Орион Про» необходимы модули «Сервер Орион Про», «Ядро опроса», «Монитор Орион Про», «Администратор базы данных Орион Про». При этом можно организовать систему видеонаблюдения из 63

модулей «Видеосистема Орион Про» в качестве серверов и до 126 клиентских операторских рабочих мест с модулями «Монитор Орион Про».

Модуль «Видеосистема Орион Про» поддерживает автономную работу при отключении от сетевого модуля «Сервер Орион Про» с сохранением основных функций получения, обработки и записи видеоинформации.

Очистка видеоархива производится утилитой «Чистка видеоархива»



Учет рабочего времени Орион Про

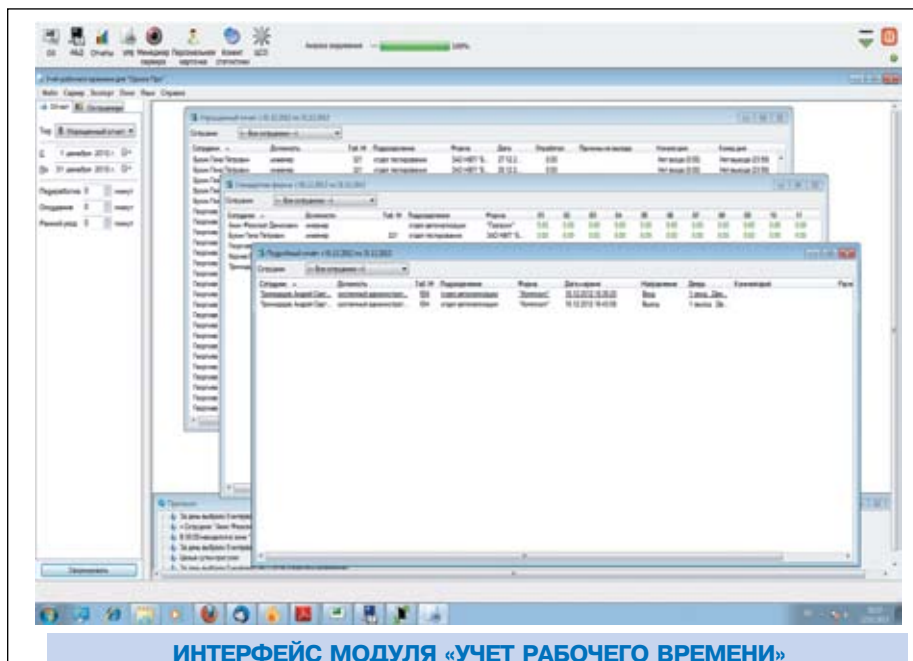
«Учет рабочего времени Орион Про» - сетевой модуль для расчета времени пребывания сотрудников и посетителей на объекте, анализа и контроля соблюдения трудовой дисциплины. Позволяет сформировать и поддерживает:

- общий отчет об отработанном времени
- расчет опозданий, ранних приходов и поздних уходы с работы
- учет причин отсутствия на работе
- список нарушителей трудовой дисциплины
- индивидуальный отчет о сотруднике с детализацией по дням
- стандартную форму табеля за месяц: формы Т-12 и Т-13
- линейные (недельные) и сменные графики работы
- экспорт отчетов в формат Excel, XML, HTML или текстовый файл
- интеграцию с 1С Предприятие 8.0, 8.1, 8.2



Находящиеся на объекте

«Находящиеся на объекте» - сетевой модуль для определения местонахождения сотрудников по зонам доступа при запуске модуля «Ядро опроса», либо



ИНТЕРФЕЙС МОДУЛЯ «УЧЕТ РАБОЧЕГО ВРЕМЕНИ»

обновлении Базы данных в «Ядро опроса».

- Позволяет сгенерировать одноименный отчет и экспортировать его в формат Excel, XML, HTML или текстовый файл
- Модуль «Находящиеся на объекте» взаимодействует с модулем «Ядро опроса» (при установке на РМ с «Ядро опроса»)



Персональная карточка

«Персональная карточка» - сетевой модуль для рабочего места, предназначенного для верификации сотрудников в точках доступа путем сравнения с данными его информационной карточки.

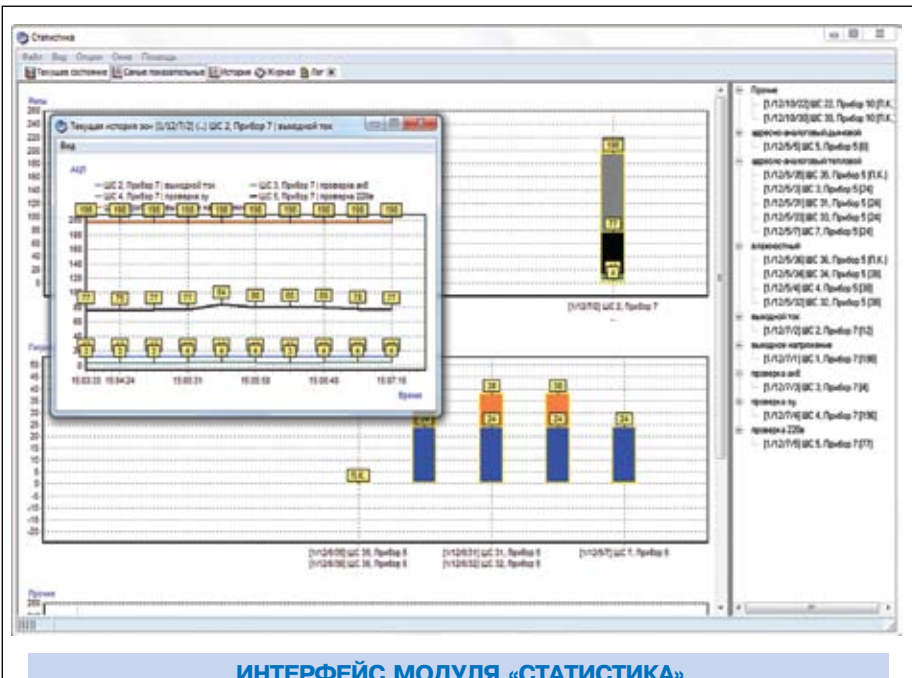


Статистика

«Статистика» - сетевой модуль, обеспечивающий:

- интерактивное отображение показаний адресно-аналоговых дымовых, адресно-аналоговых тепловых и адресно-аналоговых датчиков влажности в условных единицах (АЦП)
- интерактивное отображение показаний сопротивления в шлейфе сигнализации в условных единицах (АЦП)
- интерактивное отображение показаний напряжений и тока источников питания серии РИП RS в условных единицах (АЦП)
- формирование списка зон с максимальными значениями показаний АЦП,
- отображение истории показаний

Модуль «Статистика» взаимодействует с модулем «Ядро опроса»



ИНТЕРФЕЙС МОДУЛЯ «СТАТИСТИКА»

В проектной спецификации сетевые модули «Сервер Орион Про», «Оперативная задача Орион Про», «Монитор Орион Про» «Администратор базы данных Орион Про», «Генератор отчетов Орион Про», «Учет рабочего времени Орион Про» и «Видеосистема Орион Про» являются заказными позициями. Остальные сетевые модули и утилиты бесплатные и входят в дистрибутив.

УТИЛИТЫ ДЛЯ СЕТЕВЫХ МОДУЛЕЙ АРМ «ОРИОН ПРО»



Управление сервером БД

«Управление сервером БД» — утилита, позволяющая:

- настраивать «Сервер Орион Про»
- создавать новые БД и удалять существующие
- объединять БД
- модернизировать созданные ранее БД под новые версии АРМ «Орион Про»
- проводить проверку и исправление БД
- создавать резервные копии БД и восстанавливать БД из архивов
- проводить удаление старых записей журналов из БД и настраивать автоматическое удаление записей из БД по расписанию средствами СУБД MS SQL Server.



Оболочка

«Оболочка» — утилита для запуска сетевых модулей на рабочих местах и взаимодействие между сетевыми модулями АРМ «Орион Про».

Утилита «Оболочка» автоматически устанавливается на каждом рабочем месте при загрузке дистрибутива.



Драйвер БК

«Драйвер БК» - утилита для работы модуля «Ядро опроса» с биометрическими контроллерами доступа «С2000-BIOAccess-F4» и «С2000-BIOAccess-F8».



Драйвер СК-24

«Драйвер СК-24» - утилита для работы модуля «Ядро опроса» с электронными сейфами для ключей «СК-24».



Настройка опроса

Утилита для изменения настроек интерфейса RS-232 с учетом разных вариантов подключения приборов ИСО «Орион» к РМ с модулем «Ядро опроса».



Просмотр видеоархива

«Просмотр видеоархива» - утилита для просмотра видеоархива на любом РМ системы.



Речевое сообщение

«Речевое сообщение» - утилита для управления речевым оповещением с помощью синтезированных сообщений на любом РМ системы.



Интерфейс монитора

«Интерфейс монитора» - утилита для изменения цветов отображения и внеш-

него вида элементов графического интерфейса модуля «Монитор Орион Про».



Демонстратор

«Демонстратор» - модуль, эмулирующий работу приборов для выработки первичных навыков операторов на РМ с модулем «Монитор Орион Про» и демонстрации работы АРМ «Орион Про» (в протоколе «Орион»).



Редактор планов

«Редактор планов» - утилита для создания и редактирования растровых графических изображений планов помещений в модуле «Администратор базы данных Орион Про».



Импорт-экспорт сотрудников и паролей

«Импорт-экспорт сотрудников и паролей» - утилита для обеспечения в функции импорта списка сотрудников и паролей доступа в Базу данных из файлов формата CSV (Comma-Separated Values) и экспорта из Базы данных в файл формата CSV.



Чистка видеоархива

«Чистка видеоархива» - утилита для поддержки опции автоматической очистки видеоархива в модуле «Видеосистема Орион Про».

УТИЛИТЫ ДЛЯ ОБОРУДОВАНИЯ ИСО «ОРИОН»



PProg

Утилита для конфигурирования Базы данных пультов контроля и управления «С2000» и «С2000М».



UProg

Утилита для конфигурирования приборов ИСО «Орион».



BAProg

Утилита для конфигурирования биометрических контроллеров доступа «С2000-BIOAccess-F4» и «С2000-BIOAccess-F8».



Состояние прибора

Утилита для мониторинга параметров приборов и состояния их зон при проведении пусконаладочных и сервисных работ. Программа позволяет проконтролировать:

- напряжение питания приемно-контрольного прибора
- состояние корпуса ПКП
- значение АЦП зон
- состояние зон
- состояние контролируемой цепи релейного выхода
- состояние релейного выхода
- напряжение в двухпроводной адресной линии связи
- уровень запыленности камеры для адресно-аналоговых дымовых извещателей ДИП-34А-01-02

ТРЕБОВАНИЯ К КОМПЬЮТЕРАМ (РЕКОМЕНДУЕМЫЕ)

Для системы только с охранно-пожарной сигнализацией

Для модуля «Оперативная задача Орион Про» - Pentium IV 2.4, 512 Мб RAM

Для модуля «Сервер» (ОПС) - Pentium IV 3.0, 1024 Мб RAM,

- Операционная система - Microsoft Windows XP/Windows 2003 Server/Vista/Windows 7/Windows 2008 Server, 32 бит и 64 бит

Для систем ОПС с контролем доступа

Для модуля «Оперативная задача Орион Про» - Pentium IV 2.4, 1 Гб RAM

Для модуля «Сервер базы данных» (ОПС) – Pentium IV 3.2, 2Гб RAM

- Операционная система - Microsoft Windows XP/Windows 2003, Windows 7/Windows 2008 Server, 32 бит и 64 бит

Для систем с видеонаблюдением

Для модуля «Оперативная задача Орион Про» - Pentium IV 2.4, 512 Мб RAM

Для модуля «Сервер базы данных» (ОПС) - Pentium IV 3.0, 1024 Мб RAM

- Операционная система - Microsoft Windows XP/Windows 2003, Windows 7/Windows 2008 Server, 32 бит и 64 бит

Для модуля «Видеосистема Орион Про»:

- Центральный процессор:
 - для 20 камер – Intel Core i5, 4 ядра, 3,2 ГГц или аналогичный
 - для 32 камер – Intel Core i7, 4 ядра, 3,5 ГГц или аналогичный
- Оперативная память: 3 Гб
- Жесткий диск: (зависит от количества камер и требований к архиву), RAID 10
- Сетевое соединение: 1 Гб
- Операционная система: Microsoft Windows XP, 2003 Server, Vista, 7, 2008 Server
- Microsoft Visual C++ 2005 Redistributable Pack (32-х разрядная версия)
- Microsoft Visual C++ 2010 Redistributable Pack (32-х разрядная версия)
- Microsoft XML Parser 4.0

Для модуля «Монитор Орион Про»

- Центральный процессор:
 - для 20 камер - Intel Core i3, 2 ядра, 3,1 ГГц или аналогичный
 - для 32 камер - Intel Core i5, 2 ядра, 3,2 ГГц или аналогичный
- Оперативная память: 2 Гб
- Жесткий диск: 30 Гб
- Сетевое соединение: 1 Гб
- Видеокарта: 256 Мб, выходы на несколько мониторов (в случае использования многомониторной конфигурации)
- Операционная система: Microsoft Windows XP, 2003 Server, Vista, 7, 2008 Server
- Microsoft Visual C++ 2005 Redistributable Pack (32-х разрядная версия)
- Microsoft Visual C++ 2010 Redistributable Pack (32-х разрядная версия)
- Microsoft XML Parser 4.0

Требования для остальных РМ: «Администратор базы данных Орион Про», «Генератор отчетов Орион Про», «Учет рабочего времени Орион Про», «Находящиеся на объекте», «Персональная карточка», «Статистика» — как для РМ «Оперативная задача Орион Про» для случая охранно-пожарной сигнализации.

АКТИВАЦИЯ ЛИЦЕНЗИЙ АРМ «ОРИОН ПРО»

При покупке комплекта программных сетевых модулей АРМ «Орион Про» пользователю поставляется дистрибутив АРМ «Орион Про», необходимое количество аппаратных ключей защиты и лицензионный файл `prvd.ini`.

Минимально необходимый набор модулей для работы с оборудованием ИСО «Орион»: «Сервер Орион Про» - 1 шт., «Оперативная задача Орион Про» - 1 шт., «Администратор базы данных Орион Про» - 1 шт.

В АРМ «Орион Про» аппаратными ключами активируются лицензии следующих модулей:

- «Сервер Орион Про»;
- «Оперативная задача Орион Про»;
- «Видеосистема Орион Про».

Аппаратный ключ для модуля «Сервер Орион Про» подключается в USB порт компьютера, на котором установлен сам модуль «Сервер Орион Про». Лицензионный файл `prvd.ini` копируется в корневой каталог, где физически находятся исполняемый файл сервера — `CSO.exe` (по умолчанию `C:\BOLID\ARM_ORION_PRO1_11SKD_sp2`). Сервер не будет активировать сетевые подключения и поддерживать работу других программных модулей, если лицензионный файл не соответствует аппаратному ключу защиты (в том числе нельзя использовать демонстрационный файл с аппаратным ключом).

В состав «Оперативной задачи Орион Про» входят 1 модуль «Ядро опроса» и 1 модуль «Монитор Орион Про». Аппаратный ключ подключается в USB порт компьютера, на котором установлен модуль «Ядро опроса», и к которому физически подключена интерфейсная линия связи с приборами ИСО «Орион». В аппаратном ключе хранится информация об исполнении модуля «Оперативная задача Орион Про» (т.е. количестве приборов, с которыми будет работать «Ядро опроса»: 4, 10, 20, 127, 512, или 1024 прибора). При необходимости увеличения количества приборов закупается другое исполнение модуля «Оперативная задача Орион Про», после чего пользователь получает сервисную программу, необходимую для новой прошивки аппаратного ключа. При необходимости увеличить количество рабочих мест с модулем «Монитор Орион Про», данное ПО приобретается в требуемом количестве, и пользователь получает новый лицензионный файл `prvd.ini`, который перезаписывается в корневом каталоге сервера. При необходимости добавить рабочее место, к которому будет подключаться другая локальная система ИСО «Орион» со своими приборами, необходимо приобрести новый модуль «Оперативная задача Орион Про» (в соответствующем исполнении под требуемое количество приборов), который поставляется со своим аппаратным ключом.

Аппаратный ключ для модуля «Видеосистема Орион Про» подключается в USB порт компьютера, на котором установлен сам модуль «Видеосистема Орион Про». В аппаратный ключ занесена информация о количестве камер в видеоподсистеме. При необходимости увеличения количества камер закупается другое исполнение модуля «Видеосистема Орион Про», после чего пользователь получает сервисную программу, необходимую для новой прошивки аппаратного ключа.

Лицензии на другие платные модули: «Администратор базы данных Орион Про», «Монитор Орион Про», «Генератор отчетов Орион Про», «Учет рабочего времени Орион Про» активируется ключом модуля «Сервер Орион Про» и прописаны в лицензионном файле сервера `prvd.ini`. При необходимости наращивания рабочих мест с модулями «Администратор базы данных Орион Про», «Генератор отчетов Орион Про», «Учет рабочего времени Орион Про» данное ПО приобретается в требуемом количестве, и пользователь получает новый лицензионный файл `prvd.ini`, который перезаписывается в корневом каталоге сервера.

ПРОГРАММНОЕ ОБЕСПЕЧЕНИЕ ДЛЯ ИНТЕГРАЦИИ С АРМ «ОРИОН ПРО»

ОРС СЕРВЕР ДЛЯ АРМ «ОРИОН ПРО»



ПО «ОРС сервер» предназначено для интеграции АРМ «Орион Про» и SCADA систем для организации рабочего места диспетчера службы эксплуатации.

Позволяет контролировать и управлять охранно-пожарной системой и системой пожаротушения ИСО «Орион» с АРМ «Орион Про».

ФУНКЦИОНАЛЬНЫЕ ВОЗМОЖНОСТИ

- Передача в SCADA системы состояний зон, шлейфов, выходов, считывателей, разделов и групп разделов
- Постановка зон и разделов на охрану из SCADA систем, управление разблокировкой дверей в случае пожарной опасности
- Возможность подключения к нескольким подсистемам АРМ Орион Про, расположенным на разных компьютерах
- Поддержка протоколов DA 1.0a и DA 2.0a

МЕСТО ПРИМЕНЕНИЯ И СВЯЗЬ С ДРУГИМ ПО

- ПК со SCADA системой службы эксплуатации объекта
- Может взаимодействовать по локальной сети с АРМ «Орион Про»

ТРЕБОВАНИЯ К ПК

Операционная система — Microsoft Windows XP, Windows 2003, Windows Vista (как 32, так и 64 битные версии), Windows 7 (как 32, так и 64 битные версии)

Аппаратные средства:

Минимальные требования: Pentium IV 2.4, 512 Мб RAM

Рекомендовано: Pentium IV 3, 2Гб RAM

ИНФОРМАЦИОННАЯ СИСТЕМА АРМ «С2000»



Программное обеспечение АРМ «С2000» предназначено для рабочих мест мониторинга событий в ИСО «Орион» и формирования отчетов.

Может применяться в охранно-пожарных системах с пультом «С2000»/«С2000М» или в охранных системах без пульта: с приборами ИСО «Орион», поддерживающими автономный режим работы.

АРМ «С2000» работает только совместно с электронным ключом защиты Guardant, подключаемым в USB-порт компьютера.

ФУНКЦИОНАЛЬНЫЕ ВОЗМОЖНОСТИ

- Расшифровка присылаемых системой событий
- Цветовое отображение состояний разделов, зон и приборов
- Запись и хранение полученных событий в файле
- Выборка событий по заданному фильтру
- Печать и экспорт в HTML
- Возможность непостоянной работы программы и считывания событий из буфера пульта «С2000»/«С2000М»
- Организация нескольких сетевых рабочих мест мониторинга

МЕСТО ПРИМЕНЕНИЯ И СВЯЗЬ С ДРУГИМ ПО

- ПК инженера по обслуживанию и эксплуатации
- Подключение ПК с АРМ «С2000» к ИСО «Орион»:
 - выход на последовательный порт компьютера (COM-порт) ПКУ «С2000» версии 1.20-1.21 и выше и «С2000М»
 - принтерный выход ПКУ «С2000» версии 1.10-1.15
 - выход на последовательный порт компьютера преобразователя интерфейсов RS-232/RS-485 без автоматического переключения приема/передачи (ПИ-ГР), к которому по RS-485 подключены приборы системы «Орион Про»
 - выход на последовательный порт компьютера преобразователя интерфейсов RS-232/RS-485 с автоматическим переключением приема/передачи (С2000-ПИ), к которому по RS-485 подключены приборы системы «Орион Про»
- Возможна организация нескольких рабочих мест, на которых будут отображаться события. Для этого для компьютера, подключенного к пульту «С2000»/ «С2000М», в АРМ «С2000» указывается тип сервера «локальный», а для компьютеров сетевых рабочих мест, на которые устанавливается АРМ «С2000», указывается тип сервера «удаленный» и вводится IP-адрес компьютера, подключенного к пульту

Просмотр событий с пульта С2000

Файл Настройка Справка

События Сервер Вид Печать Экспорт Новое Выход Приборы

www.bold.ru

Составные зоны

3/1 (Торговый зал, касса)		3/2 (Склад, дверь)		3/3 (Бухгалтерия, сейф)		3/4 (Входная дверь)	
Дата	Время	Событие	Источник	Раздел	Прибор	Холостая	
01.01	00:00:01	ВКЛЮЧЕНИЕ ПУЛЬТА	С2000				
01.01	00:00:01	ОБНАРУЖЕН ПРИБОР	С2000-4 к 31, у входа		3		
01.01	00:00:03	СБРОС ПРИБОРА	С2000-4 к 31, у входа		3		
01.01	00:00:07	РЕАКЦИЯ	С2000				
01.01	00:00:20	ВКЛ. КОМПЬЮТЕРА	С2000				
01.01	00:00:49	ИДЕНТИФИКАЦИЯ ХО	С2000, Ильин А.П.				3
01.01	00:00:52	ВЗЯТ ШС	Торговый зал, касса	1000	3/1		
01.01	00:00:53	ВЗЯТ РАЗДЕЛ	Торговый зал, Ильин А.П.	1000			3
01.01	00:01:01	СНЯТ ШС	Бухгалтерия, сейф	2000	3/3		
01.01	00:01:02	СНЯТ РАЗДЕЛ	Бухгалтерия, Ильин А.П.	2000			3
01.01	00:01:05	НЕВЗЯТИЕ	Бухгалтерия, сейф	2000	3/3		
01.01	00:01:51	ИДЕНТИФИКАЦИЯ ХО	С2000				1
01.01	00:02:02	ВЗЯТ ШС	Входная дверь		3/4		
01.01	00:02:41	ДОСТУП ПРЕДОСТАВЛЕН	С2000-4 к 31, у входа		3		
01.01	00:02:41	ТРЕВОГА	Торговый зал, касса	1000	3/1		
01.01	00:03:25	КОРОТКОЕ ЗАМЫКАНИЕ	Входная дверь		3/4		
01.01	00:03:28	ВЗЯТ ШС	Входная дверь		3/4		
01.01	00:04:02	РЕАКЦИЯ	С2000				

12 сентября, среда 12:14:13

ИНТЕРФЕЙС АРМ «С2000»

ТРЕБОВАНИЯ К ПК

- Операционная система – Windows 9x/NT/2003/XP
- Компьютер не ниже Pentium III/RAM16MB/HDD250MB/SVGA

ПРОГРАММНОЕ ОБЕСПЕЧЕНИЕ ДЛЯ ИНТЕГРАЦИИ С ОБОРУДОВАНИЕМ ИСО «ОРИОН»

МОДУЛЬ УПРАВЛЕНИЯ ИСО «ОРИОН»



Программное обеспечение предоставляет интерфейс для интеграторов систем безопасности, с помощью которого можно управлять приборами ИСО «Орион».

Программный интерфейс основан на стандарте удаленных вызовов XML-RPC, позволяет работать по сети Ethernet одновременно с несколькими клиентскими модулями. Модуль управления имеет 5 исполнений — на управление 4, 10, 20, 127, 512 приборами ИСО «Орион» и работает только совместно с электронным ключом защиты Guardant, подключаемым в USB-порт компьютера

ФУНКЦИОНАЛЬНЫЕ ВОЗМОЖНОСТИ

- Поддержка управления и контроля состояний для приборов ИСО Орион: «С2000», «С2000М», «Сигнал-20», «Сигнал-20П», «Сигнал-20М», «Сигнал-10», «С2000-4», «С2000-2», «С2000-СП1», «С2000-К», «С2000-КДЛ», «С2000-БИ», «С2000-БИ исп.01», «С2000-БКИ», «С2000-ИТ», «С2000-КПБ», «Поток-3Н», «С2000-ADEM», «РИП-12-RS», «С2000-Ethernet», «УОП-3 GSM»
- Поддержка конфигурирования: «Сигнал-10», «С2000-4», «С2000-2», «С2000М»
- Поддержка одновременного подключения до 512 приборов ИСО Орион
- Возможность работы по двум информационным RS протоколам: «Орион» и «Орион Про»
- Поддержка работы одновременно с несколькими RS портами (до 40)

МЕСТО ПРИМЕНЕНИЯ И СВЯЗЬ С ДРУГИМ ПО

- Сервер, интегрирующий системы безопасности разных производителей

ТРЕБОВАНИЯ К ПК

Операционная система — Microsoft Windows XP, Windows 2003, Windows Vista (как 32, так и 64 битные версии), Windows 7 (как 32, так и 64 битные версии)

Аппаратные средства:

Минимальные требования: Pentium IV 2.4, 512 Мб RAM

Рекомендовано: Pentium IV 3, 1Гб RAM

ПРИКЛАДНОЕ ПРОГРАММНОЕ ОБЕСПЕЧЕНИЕ ДЛЯ АВТОМАТИЗАЦИИ БИЗНЕС-ПРОЦЕССОВ

АРМ «ПОСЕТИТЕЛЬ»

Предназначен для регистрации и учета посетителей объекта и их автотранспортных средств



ВОЗМОЖНОСТИ

1. Создание рабочих мест:

- регистрации посетителей на проходной и пунктах въезда-выезда с объекта;
- контроля въезда-выезда и учета времени стоянки автомобилей на платных парковках
- автоматизированного РМ секретаря компании или группы компаний
- консьержа на объектах охраняемого жилого комплекса
- удаленного мониторинга службой охраны передвижения посетителей по объекту
- менеджеров и руководителей компаний, находящихся на объекте;
- сотрудников компаний и учреждений, ведущих прием посетителей на объекте
- вспомогательных рабочих мест работы с документами для учета посетителей для персонала компании

2. Гибкость настроек рабочего места регистрации посетителей под требования конкретного объекта:

- настройка вида программы, типа и количества информационных полей по регистрируемым посетителям
- выбор вида пропуска для печати или настройка требуемого вида пропуска с помощью имеющихся шаблонов
- работа с аналоговыми, WEB-камерами, IP-камерами, подключение как обычных, так и специализированных сканеров с распознаванием полей паспорта
- настройки вида информационной карточки с расчетом времени и оплаты стоянки на платной парковке
- выбор или изменение тарифа оплаты времени стоянки на платной парковке;
- возможность оборудовать как простые объекты, с ручным заполнением журнала событий, так и сложные комплексы с интеграцией с системами контроля доступа АРМ «Орион Про» с заполнением данных о входе и выходе посетителя или въезде/выезде автомобиля по событию от систем

- возможность интеграции со SCADA «Алгоритм» и выдачи дополнительных команд по управлению оборудованием объекта по событиям контроля доступа
- создание распределенной сети рабочих мест учета посетителей
- возможность фильтрации информации в сети объекта, арендуемого несколькими различными фирмами

3. Высокая информативность системы:

- занесение полной информации по посетителю, до тридцати информационных полей, в том числе до трех страниц документа, фото, в какую фирму и к кому направляется, провозжатый, номер пропуска и многое другое
- вывод всей заполненной информации в архиве, отсортированной по месяцам и дням недели с расчетом времени пребывания на объекте
- поиск актуальной информации в оперативной базе данных и в архиве по одному или нескольким полям с применением шаблонной информации
- заполнение и привязка тарифов расчета пребывания машины на платной стоянке с выделением каждого тарифа своим цветом
- оперативный вывод информации по событиям контроля доступа с настройкой количества выводимых карточек и типа полей
- вывод отчетов по текущей базе данных и архиву с включением информации по проходам в точки доступа в случае интеграции с системами контроля доступа
- создание сети на основе WEB-интерфейса с разграничением прав доступа к оперативной информации и отчетам

4. Простота в установке, освоении и работе с продуктом:

- установка системы не требует установки дополнительных драйверов работы с базой данных или иных драйверов работы с информационными потоками. В системе активно используется принцип «установил и работай», что требует минимальных затрат со стороны организации-инсталлятора
- система заточена на быстрое освоение и работу с ней оператора, имеющего минимальные знания по MS Windows – окно программы АРМ Посетитель содержит минимальный набор кнопок для заполнения и обработки информации по конкретному посетителю
- высокая информативность позволяет быстро найти требуемую запись
- автоматизированность операций помогает избегать ошибок в работе
- помощь оператору системы служит для быстрого освоения продукта

5. Надежность и защищенность системы:

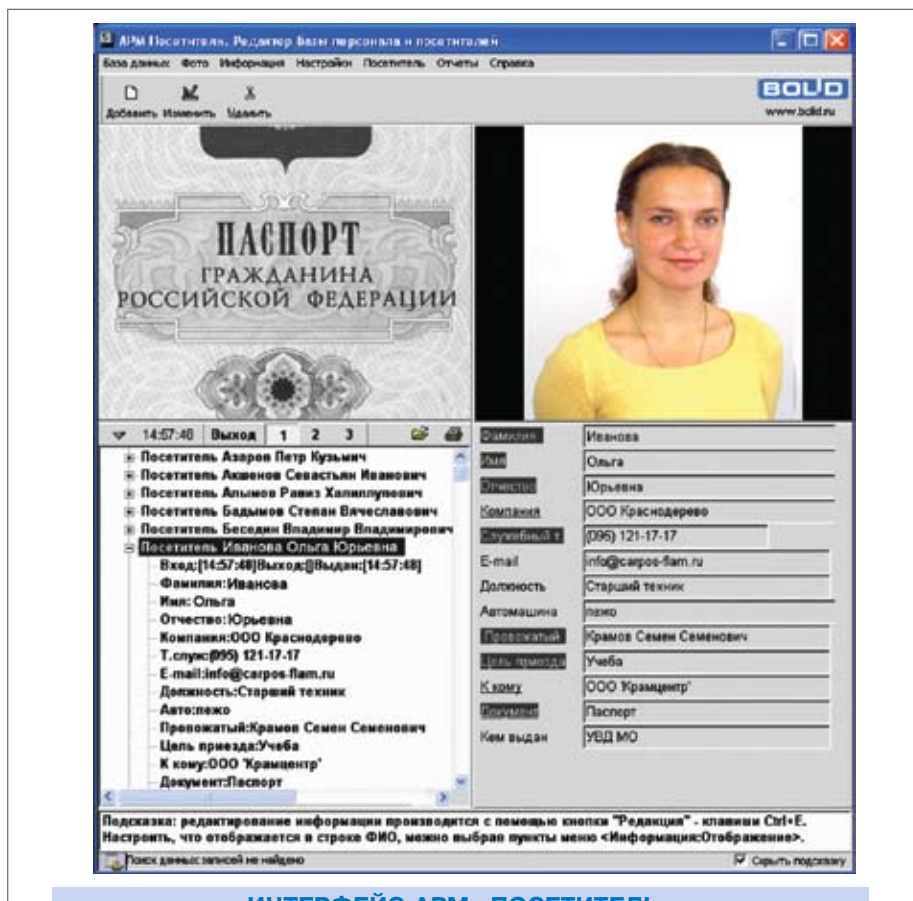
- так как система старается держать большинство информации непосредственно в памяти и обращения к информации на диске минимизированы по времени и по количеству читаемой информации, то хранение информации в системе более надежно, чем в некоторых распространенных базах данных, а потеря данных сведена к минимуму
- сохраняемая и передаваемая информация системы шифруется либо российскими гостированными алгоритмами, либо стандартным SSL-протоколом (при передаче html-страниц)
- идентификация сетевых клиентов по логину и паролю, для каждого из которых существуют свои права доступа к информации, возможность ввода дополнительной защиты подключения – занесение IP-адресов рабочих мест, которые имеют доступ к информации

МЕСТО ПРИМЕНЕНИЯ И СВЯЗЬ С ДРУГИМ ПО

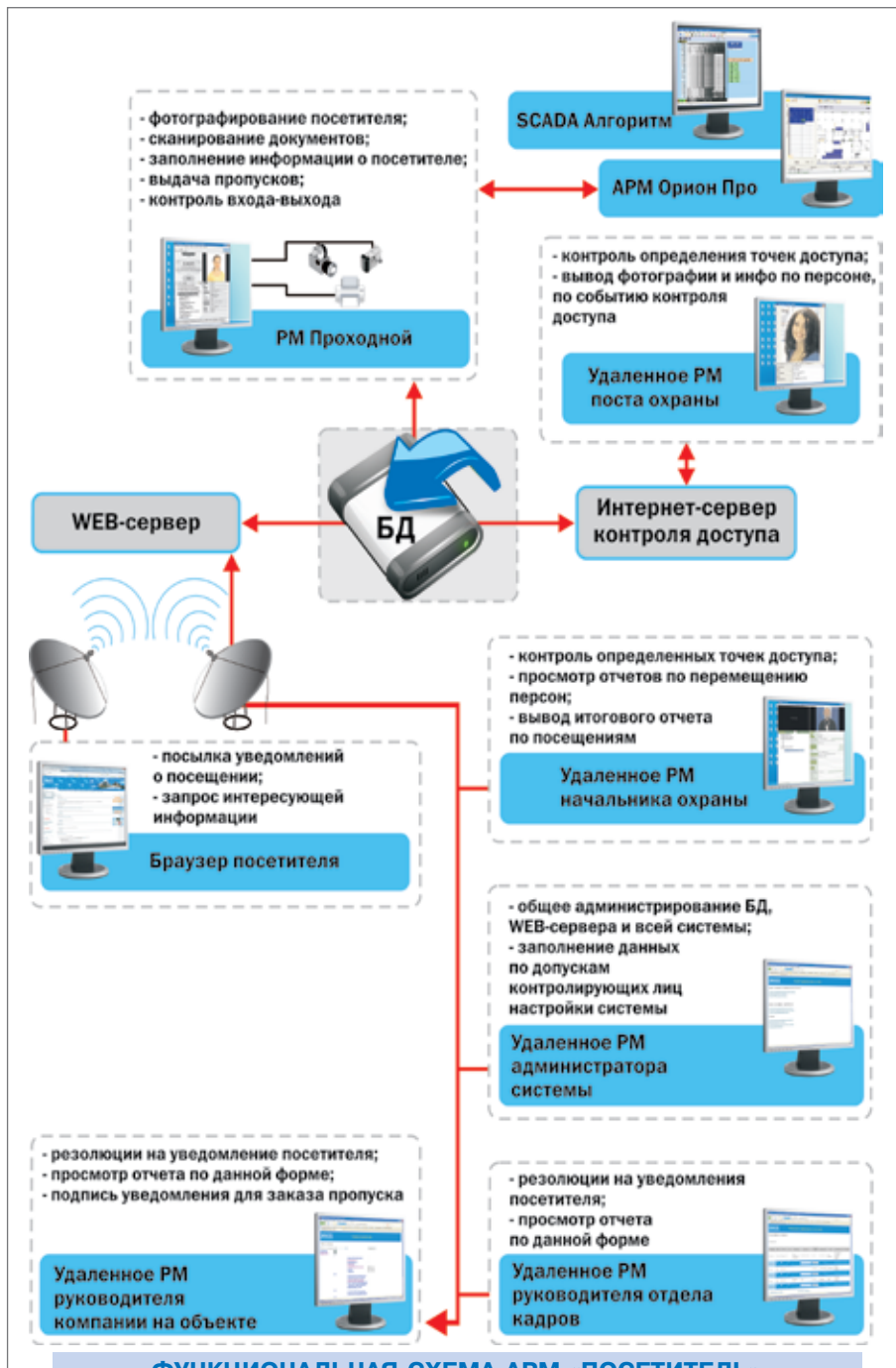
- РМ регистрации посетителей на проходной
 - РМ регистрации машин на парковке
 - РМ консьержа
 - РМ секретаря компании или группы компаний
 - РМ Начальника охраны
 - Удаленное РМ охраны объекта
 - РМ Гендиректора компании или арендатора
 - РМ Менеджера по кадрам
 - РМ Ответственного лица и так далее
- Возможна автономная работа, интеграция с АРМ «Орион Про», интеграция со SCADA «Алгоритм»

ТРЕБОВАНИЯ К КОМПЬЮТЕРУ

- Pentium IV, 2Гб RAM, свободных 300 Мб на НЖМД
- ОС: MS Windows 2000/XP/2003/Vista/7



ИНТЕРФЕЙС АРМ «ПОСЕТИТЕЛЬ»



ФУНКЦИОНАЛЬНАЯ СХЕМА АРМ «ПОСЕТИТЕЛЬ»

АРМ «СТОЛОВАЯ»

Комплекс предназначен для автоматизации составления меню, формирования заказов и проведения безналичных расчетов за питание в столовых

ФУНКЦИОНАЛЬНЫЕ ВОЗМОЖНОСТИ

- Составление ежедневных и еженедельных меню. Ведение архива меню
- Ведение справочников блюд и типов блюд
- Формирование заказов посетителей из ежедневных меню
- Представление в меню единого комплексного обеда
- Режим быстрого выбора блюд
- Настройки по ограничению количества подходов к кассе
- Печать чеков заказов
- Печать бланков меню
- Формирование отчетов по заказам
- Импорт реквизитов информации о сотрудниках и ключах из БД АРМ «Орион Про»;
- Интеграция с бухгалтерскими программами, например 1С, для проведения безналичных расчетов

СОСТАВ КОМПЛЕКСА

- АРМ администратора базы данных
- АРМ кассира
- АРМ отчетов

МЕСТО ПРИМЕНЕНИЯ И СВЯЗЬ С ДРУГИМ ПО

- РМ Администратора столовой
 - РМ Кассира
- Работает автономно

ТРЕБОВАНИЯ К КОМПЬЮТЕРУ И УСЛОВИЯ ПРИМЕНЕНИЯ

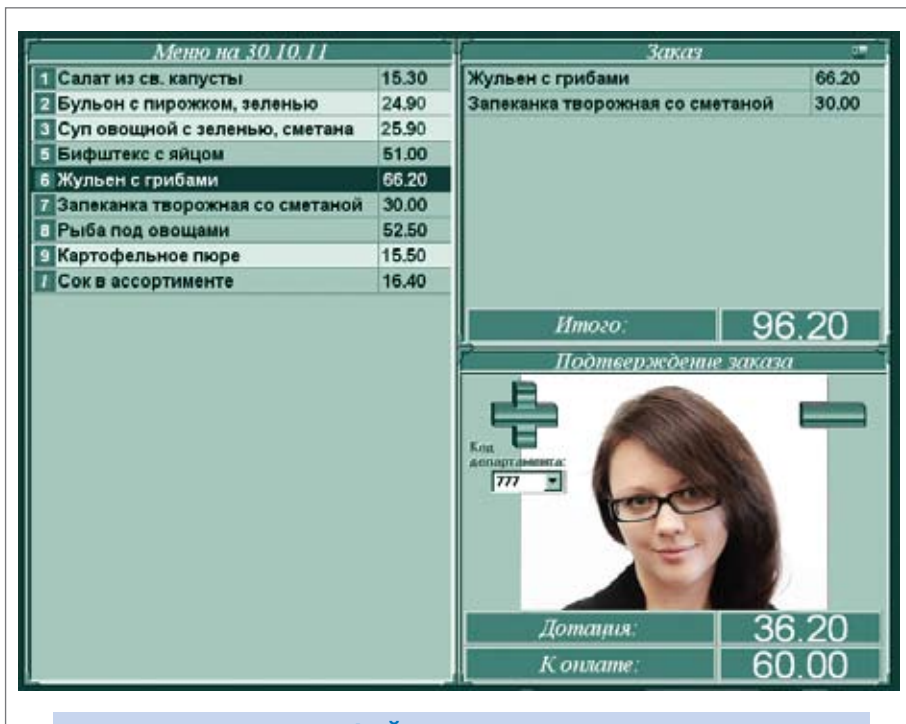
- Процессор — Pentium 200
- ОЗУ — 64 Мб
- Монитор
- Клавиатура
- Мышь
- Последовательный порт
- Контроллер локальной сети

ТРЕБОВАНИЯ К ТЕХНИЧЕСКИМ СРЕДСТВАМ ИДЕНТИФИКАЦИИ ПОСЕТИТЕЛЕЙ

- Прибор приемно-контрольный «С2000-4»
- Считыватель «С2000-Proxy»
- Преобразователь интерфейса «С2000-ПИ»
- Источник питания 12 В («РИП-12» и т. п.)
- Мини-клавиатура и чековый принтер с функцией отреза чеков

ТРЕБОВАНИЯ К СРЕДЕ ФУНКЦИОНИРОВАНИЯ

- Комплекс предназначен для работы в среде операционных систем Windows /NT/2000/XP и системы управления базами данных клиент-серверной архитектуры Microsoft SQL Server (возможна работа на основе встроенной базы данных, без установки Microsoft SQL Server)



ИНТЕРФЕЙС АРМ «СТОЛОВАЯ»

На левой панели отображено дневное меню. На правой – текущий заказ после его подтверждения карточкой посетителя

ПРОГРАММНОЕ ОБЕСПЕЧЕНИЕ ДЛЯ КОНФИГУРИРОВАНИЯ ПРИБОРОВ

ПРОГРАММА UPROG



Программа Uprog предназначена для настройки конфигурационных параметров приборов ИСО «Орион»

ФУНКЦИОНАЛЬНЫЕ ВОЗМОЖНОСТИ

- Чтение, редактирование и запись конфигурации в энергонезависимую память прибора
- Работа как непосредственно с приборами, так и файлом конфигурации (без подключения устройств к компьютеру)
- Загрузка и запись заводской конфигурации в приборы
- Считывание, запись, а также удаление из памяти кодов ключей TouchMemory или Proximity карт (для приборов «С2000-4», «С2000-2», «С2000-2 исп.01», «С2000-КДЛ», «Сигнал-10», «Сигнал-20М»)
- Дефрагментация и поиск дубликатов кодов ключей в памяти контроллеров доступа «С2000-4» и «С2000-2» («С2000-2 исп.01»)
- Сохранение и загрузка с диска:
 - файлов конфигурации прибора
 - файлов со списком кодов ключей
 - файлов со списком уровней доступа
 - файлов со списком окон времени
- Изменение сетевых адресов приборов
- Настройка паузы ответа приборов
- Запрос данных телеизмерений для приборов «Сигнал-20М», «Сигнал-10», «Сигнал-20П», «С2000-4», «С2000-КДЛ», «РИП-12 RS»
- Выполнение очистки буфера событий прибора «С2000-ИТ»
- Опрос типов адресных устройств двухпроводной линии «С2000-КДЛ»
- Запись конфигурации в прибор с произвольным сетевым адресом

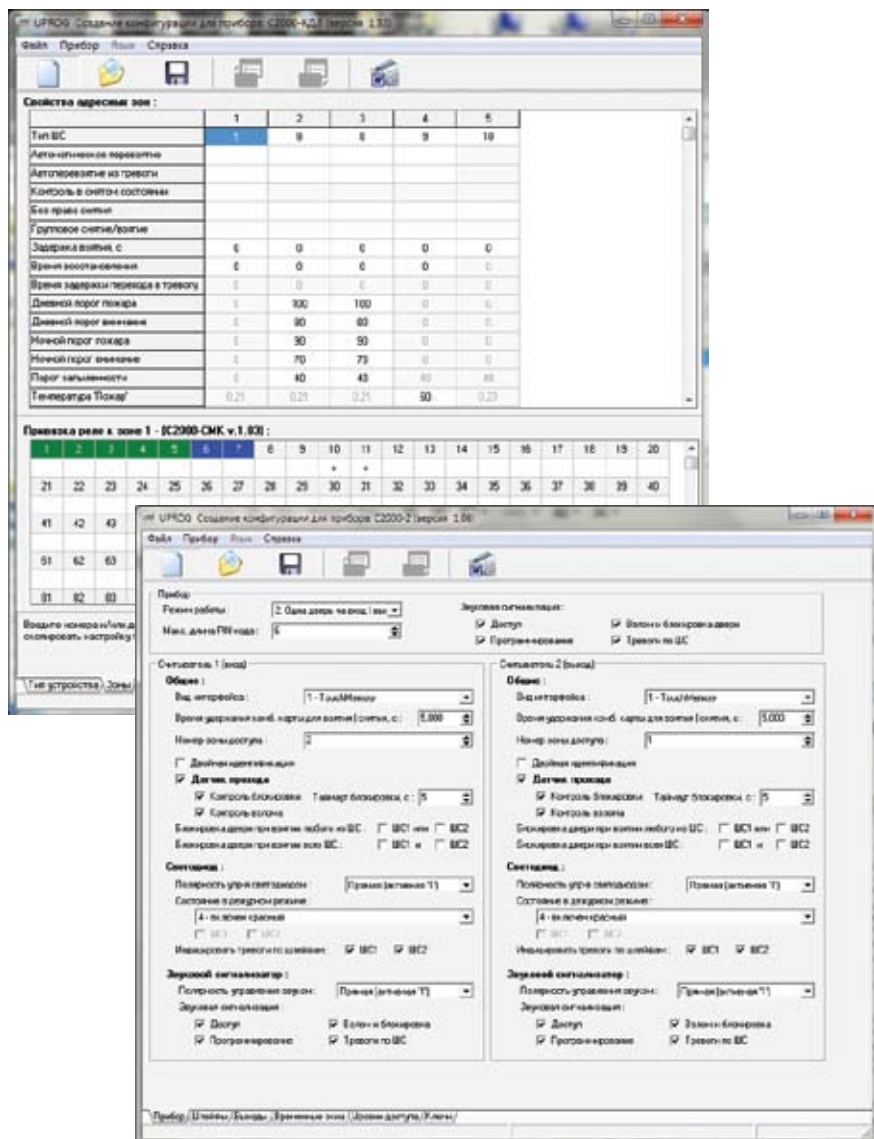
МЕСТО ПРИМЕНЕНИЯ И СВЯЗЬ С ДРУГИМ ПО

- ПК инженера по пуско-наладке или техническому обслуживанию
- Самостоятельная программа, не предполагает совместного использования с другим ПО ИСО «Орион»

ТРЕБОВАНИЯ К ПК

- Операционная система — Microsoft Windows XP, Windows 2003, Windows Vista (как 32, так и 64 битные версии), Windows 7 (как 32, так и 64 битные версии)
- Минимальные и рекомендуемые требования к ПК соответствуют требованиям используемой операционной системы

- Для Windows XP:
Минимальные требования:
- Pentium IV 2.4, 512 Мб RAM
Рекомендовано:
- Pentium IV 3, 2Гб RAM



ИНТЕРФЕЙС ПРОГРАММЫ UPROG

ПРОГРАММА PPROG



Программа Pprog предназначена для конфигурирования пульта контроля и управления «С2000»/«С2000М».

ФУНКЦИОНАЛЬНЫЕ ВОЗМОЖНОСТИ

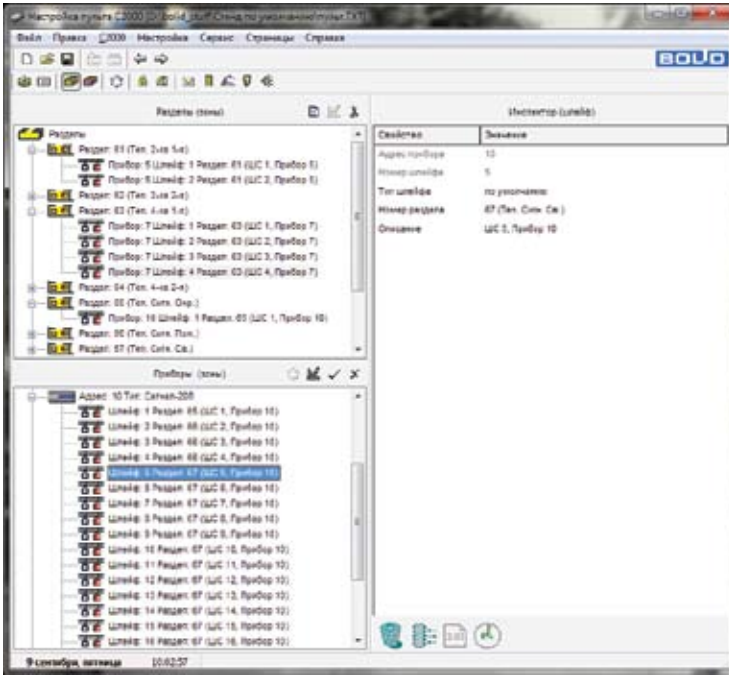
- Осуществлять чтение конфигурации прибора, редактирование и последующую ее запись в энергонезависимую память пульта
- Сохранять файл с конфигурацией на диск в текстовом или шифрованном виде, а также выполнять последующую загрузку файла в программу
- Работать как непосредственно с пультом, так и файлом конфигурации (без подключения устройства к компьютеру)
- Добавлять или удалять из памяти пульта список подключенных к нему по интерфейсу приборов
- Создавать, редактировать, удалять разделы (логические группы шлейфов), а также группы разделов (только для пульта «С2000М»)
- Осуществлять привязку системных выходов (реле) к разделам, а также выполнять настройку тактик их работы
- Создавать, редактировать, удалять из памяти пульта полномочия и пароли пользователей для управления объектами системы
- Настраивать трансляцию событий системы на клавиатуры и устройства передачи извещений («С2000-ИТ», «УО-4С»), а также на принтер
- Настраивать входные зоны
- Настраивать привязку управления объектами системы к различным устройствам (клавиатурам, считывателям)
- Переименовывать системные события, отображаемые на ЖКИ пульта (только для «С2000М»)
- Настраивать сценарии управления пожаротушением, доступом, реле или постановкой на охрану и снятием с охраны (только для «С2000М»)

МЕСТО ПРИМЕНЕНИЯ И СВЯЗЬ С ДРУГИМ ПО

- ПК инженера по пуско-наладке или техническому обслуживанию
- Самостоятельный программный модуль, не допускает совместного использования с другим ПО ИСО «Орион»

ТРЕБОВАНИЯ К ПК

- Операционная система Microsoft Windows XP, Windows 2003, Windows Vista (как 32, так и 64 битные версии), Windows 7 (как 32, так и 64 битные версии)
- Минимальные и рекомендуемые требования к ПК соответствуют требованиям используемой операционной системы
- Для Windows XP:
Минимальные требования: Pentium IV 2.4, 512 Мб RAM
Рекомендовано: Pentium IV 3, 2Гб RAM



ИНТЕРФЕЙС ПРОГРАММЫ PPROG

СЕТЕВЫЕ КОНТРОЛЛЕРЫ



Сетевые контроллеры применяются для объединения нескольких приборов ИСО «Орион» посредством интерфейса RS-485 с целью построения распределенной системы безопасности с централизованным управлением

«С2000»
«С2000М»
«С2000-КС»

ПУЛЬТ КОНТРОЛЯ И УПРАВЛЕНИЯ ОХРАННО-ПОЖАРНЫЙ «С2000» вер. 1.24



«С2000» предназначен для информационного объединения приборов ИСО «Орион» с целью организации единого центра управления и сбора системных сообщений, объединения шлейфов сигнализации в разделы, создания перекрестных связей между разделами и выходами разных приборов, расширения возможностей отображения информации.

Взаимодействие между пультом «С2000» и приборами ИСО «Орион» по интерфейсу RS-485 происходит с передачей информации в протоколе «Орион».

ФУНКЦИОНАЛЬНЫЕ ВОЗМОЖНОСТИ

- Обеспечивает отображение системных сообщений на символьном жидкокристаллическом экране и их сохранение в энергонезависимом буфере (архиве) с возможностью просмотра. Управляет отображением состояний разделов на блоках индикации «С2000-БИ» и «С2000-БКИ». Для лучшего восприятия сообщений возможно задание текстовых описаний разделов и пользователей
- Позволяет управлять разделами (ставить на охрану, снимать с охраны), используя PIN-код, на самом пульте или клавиатурах «С2000-К» и «С2000-КС», ключами Touch Memory или картами Proximity с любого прибора, имеющего вход для подключения считывателя, с блоков «С2000-БКИ», SMS сообщениями через «УО-4С»
- Обеспечивает разграничение прав доступа пользователей к функциям управления
- Имеет функцию автоматического управления выходами приемно-контрольных приборов, пусковых и релейных блоков по 35 различным программам
- Имеет возможность подключения принтера с последовательным интерфейсом RS-232 для документирования событий или ПК с программным обеспечением АРМ «С2000» для отображения событий, состояний разделов и шлейфов сигнализации
- Обеспечивает передачу извещений приборами «УО-4С», «С2000-ПП» и, ограниченно, приборами «С2000-ИТ» и «УО Орион»
- Конфигурирование пульта в программе «Pprog.exe» или в программном модуле «Администратор базы данных Орион Про»

ТЕХНИЧЕСКИЕ ХАРАКТЕРИСТИКИ

Количество приборов и устройств ИСО «Орион», подключаемых к линии RS-485, не более	127
Интерфейс RS-485	1
Длина линии связи RS-485, м, не более	3000
Интерфейс RS-232	1
Количество устройств, подключаемых к выходу RS-232	1 (компьютер с АРМ или принтер)
Длина линии связи RS-232, м, не более	20

Количество шлейфов сигнализации и адресных извещателей, группируемых в разделы, не более	512
Количество управляемых в автоматическом режиме релейных выходов, не более	255
Количество разделов, не более	255
Количество пользовательских паролей, не более	511
Объем журнала событий	1023
Жидкокристаллический индикатор	1 строка x 16 символов, с подсветкой
Питание	От резервированного источника постоянного тока
Напряжение питания, В	от 10,2 до 28,4
Средний ток потребления в дежурном режиме, мА	
при напряжении питания 12 В	45
при напряжении питания 24 В	25
Максимальный ток потребления в тревожном режиме, мА	
при напряжении питания 12 В	60
при напряжении питания 24 В	35
Рабочий диапазон температур, °С	от +1 до +40
Степень защиты оболочкой	IP20
Масса, кг, не более	0,3
Габаритные размеры, мм	146x105x35
Тип подключения к прибору	Клеммная колодка под винт, провод от 0,2 до 1,5 мм ²
Способ монтажа	Настенный навесной

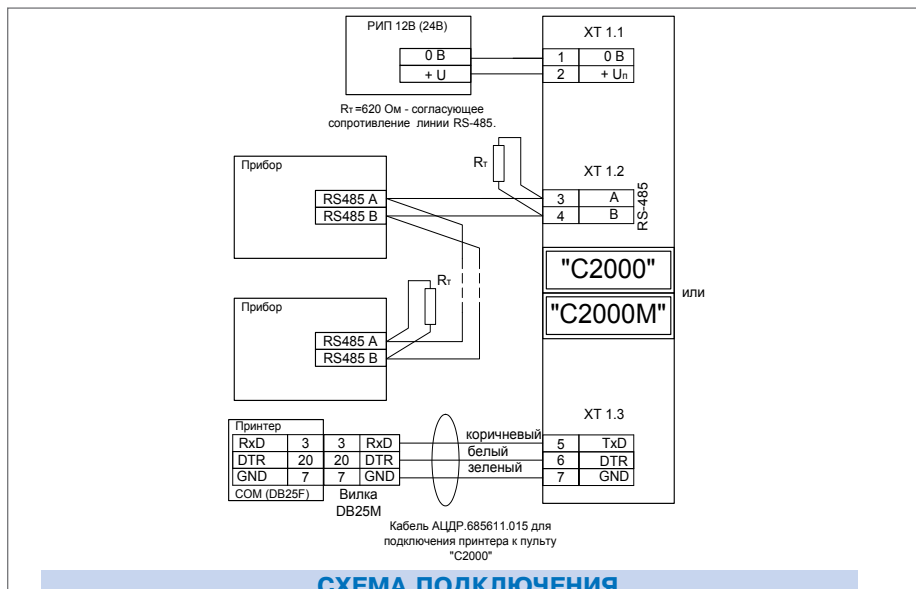


СХЕМА ПОДКЛЮЧЕНИЯ

ПУЛЬТ КОНТРОЛЯ И УПРАВЛЕНИЯ ОХРАННО-ПОЖАРНЫЙ «С2000М» вер. 2.05



«С2000М» предназначен для информационного объединения приборов ИСО «Орион» с целью организации единого центра управления и сбора системных сообщений, объединения шлейфов сигнализации в разделы, создания перекрестных связей между разделами и выходами разных приборов, расширения возможностей отображения информации.

Взаимодействие между пультом «С2000» и приборами ИСО «Орион» происходит по интерфейсу RS-485 с передачей информации в протоколе «Орион Про».

ФУНКЦИОНАЛЬНЫЕ ВОЗМОЖНОСТИ

- Обеспечивает отображение системных сообщений на символьном жидкокристаллическом экране и их сохранение в энергонезависимом буфере (архиве) с возможностью просмотра. Управляет отображением состояний разделов на блоках индикации «С2000-БИ», «С2000-БКИ» и «С2000-БИ исп.01». Для лучшего восприятия сообщений возможно задание текстовых описаний разделов, шлейфов сигнализации, адресных извещателей и пользователей
- Позволяет управлять разделами (ставить на охрану и снимать с охраны), используя PIN-код, на самом пульте или клавиатурах «С2000-К» и «С2000-КС», ключами Touch Memory или картами Proximity с любого прибора, имеющего вход для подключения считывателя, с блоков «С2000-БКИ», SMS сообщениями через «УО-4С»
- Позволяет дистанционно управлять приборами «С2000-АСПТ» и «Поток-3Н» командами с пульта и с блоков индикации «С2000-ПТ»: выбирать автоматический или ручной режим управления установками пожаротушения, инициировать их запуск и отмену запуска. Управляет отображением состояний зон пожаротушения на «С2000-ПТ» и состояний установки водяного пожаротушения на «С2000-БИ исп.01»
- Обеспечивает разграничение прав доступа пользователей к функциям управления
- Имеет функцию автоматического управления выходами приемно-контрольных приборов, пусковых и релейных блоков по 45 различным программам
- Поддерживает сценарии управления выходами, речевым оповещением, шлейфами сигнализации и режимами доступа. Сценарии управления выходами позволяют создавать собственные программы управления исполнительными устройствами. Сценарии управления речевым оповещением позволяют управлять приборами речевого оповещения серии «Рупор» и могут использоваться для оповещения синхронного и с разделением объекта на зоны. Сценарии управления режимом доступа предназначены для автоматического открывания дверей на путях эвакуации при пожаре. Сценарии управления шлейфами могут использоваться для автоматического управления шлейфами сигнализации (для

- постановки на охрану или снятия с охраны) или режимами работы приборов «С2000-АСПТ» и «Поток-3Н» по системным событиям
- Поддерживает подключение к АРМ «Орион Про» для увеличения функциональных возможностей и расширения системы
 - Имеет возможность подключения принтера с последовательным интерфейсом RS-232 для документирования событий или ПК с программным обеспечением АРМ «С2000» для отображения событий, состояний разделов и шлейфов сигнализации
 - Обеспечивает передачу извещений приборами «С2000-ИТ», «УО-4С», «УО-Орион» и «С2000-ПП». Имеет возможность подключения радиопередатчика ATS100 радиосистемы охраны LARS или радиопередатчика RS-202TD радиосистемы охраны «Риф Стринг 202» («LONTA 202») для передачи извещений по радиоканалу
 - Конфигурирование пульта в программе «Pprog.exe» или в программном модуле «Администратор базы данных Орион Про»

ТЕХНИЧЕСКИЕ ХАРАКТЕРИСТИКИ

Количество приборов и устройств ИСО «Орион», подключаемых к линии RS-485, не более	127
Интерфейс RS-485	1
Длина линии связи RS-485, м, не более	3000
Интерфейс RS-232	1
Количество устройств, подключаемых к выходу RS-232	1 (компьютер с АРМ, принтер, радиопередатчик ATS100 (через преобразователь) или радиопередатчик RS-202TD)
Длина линии связи RS-232, м, не более	20
Количество шлейфов сигнализации и адресных извещателей, группируемых в разделы, не более	2048
Количество управляемых в автоматическом режиме релейных выходов, не более	256
Количество разделов, не более	511
Количество групп разделов, не более	128
Количество пользовательских паролей, не более	2047
Объем журнала событий	1023
Жидкокристаллический индикатор	2 строки x 16 символов, с подсветкой
Питание	От резервированного источника постоянного тока
Напряжение питания, В	от 10,2 до 28,4
Средний ток потребления в дежурном режиме, мА	
при напряжении питания 12 В	60
при напряжении питания 24 В	35
Максимальный ток потребления в тревожном режиме, мА	
при напряжении питания 12 В	120
при напряжении питания 24 В	65
Рабочий диапазон температур, °С	от +1 до +55
Степень защиты оболочкой	IP20
Масса, кг, не более	0,3

Габаритные размеры, мм	140x114x25
Тип подключения к прибору	Клеммная колодка под винт, провод от 0,2 до 1,5 мм ²
Способ монтажа	Настенный навесной

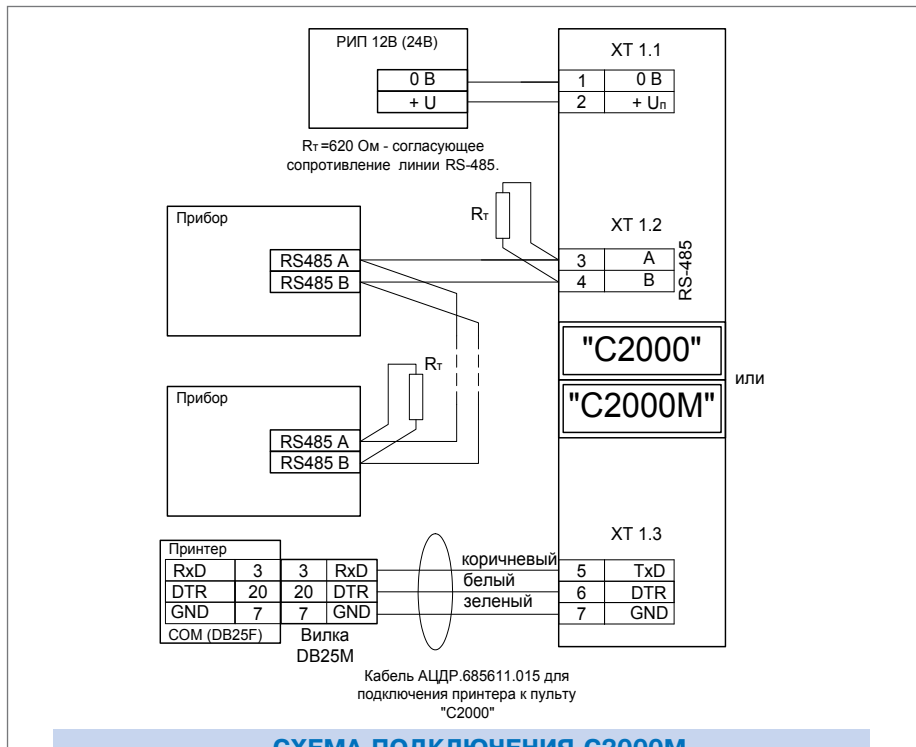


СХЕМА ПОДКЛЮЧЕНИЯ C2000M

ПУЛЬТ КОНТРОЛЯ И УПРАВЛЕНИЯ СВЕТОДИОДНЫЙ ОХРАННО-ПОЖАРНЫЙ «C2000-KC»



«C2000-KC» предназначен для работы в составе ИСО «Орион» в режиме пульта (ведущего опрос), или в режиме управляемой клавиатуры в системах охранно-пожарной сигнализации и пожарной автоматики.

ФУНКЦИОНАЛЬНЫЕ ВОЗМОЖНОСТИ

РЕЖИМ ПУЛЬТА (ВЕДУЩЕГО ОПРОС ПРИБОРОВ)

- Контроль приборов, подключенных к пульту по интерфейсу RS-485
- Управление взятием/снятием и контроль состояний зон.
- Отображение на двухцветных светодиодных индикаторах состояния 20 зон
- Звуковая сигнализация тревожных состояний зон
- Разграничение полномочий пользователей на основе системы паролей
- Автоматическое управление релейными выходами подключенных приборов в соответствии с состоянием группы шлейфов, разделов
- Поддержка использования электронных идентификаторов (ключей Touch Memory, карт Proximity) со считывателями, подключенными к приборам ИСО «Орион» для управления группой шлейфов

ТЕХНИЧЕСКИЕ ХАРАКТЕРИСТИКИ

Количество приборов и устройств ИСО «Орион», подключаемых к линии RS-485, не более	Определяется количеством зон и адресным пространством
Клавиатура	18 клавиш с подсветкой
Звуковой сигнализатор	Встроенный
Интерфейс RS-485	1
Длина линии связи RS-485, м, не более	4000
Количество контролируемых шлейфов сигнализации, не более	80
Количество управляемых в автоматическом режиме релейных выходов, не более	32
Количество управляемых по паролям релейных выходов, не более	16
Количество пользовательских паролей, не более	32
Объем буфера событий	255
Индикация	20 двухцветных светодиодных индикаторов для отображения состояния зон 4 светодиодных индикатора для отображения режимов работы и тревожных событий
Программирование прибора	Программа UProg.exe
Питание	От резервированного источника постоянного тока
Напряжение питания, В	от 10,2 до 28,4
Максимальный ток потребления в дежурном режиме, мА	
при напряжении питания 12 В	100
при напряжении питания 24 В	50
Рабочий диапазон температур, °С	от -30 до +50
Степень защиты оболочкой	IP20
Масса, кг, не более	0,1
Средний срок службы	Не менее 8 лет
Габаритные размеры, мм	75x90x25
Способ монтажа	Настенный навесной

Прибор - "Сигнал-20", "Сигнал-20П", "С2000-4", "С2000-КДЛ",
 "С2000-ИТ", "С2000-БИ", "С2000-СП1", "С2000-КПБ",
 "С2000-КС", подключенная в режиме клавиатуры.

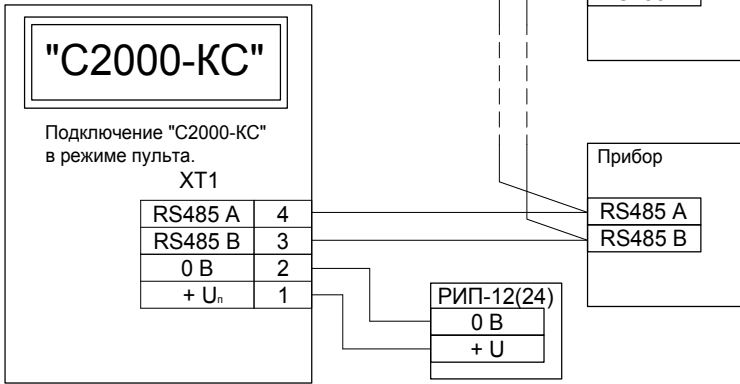


СХЕМА ПОДКЛЮЧЕНИЯ С2000-КС

ПРЕОБРАЗОВАТЕЛИ ИНТЕРФЕЙСОВ

Предназначены для взаимного преобразования сигналов интерфейсов RS-485/RS-232/USB/Ethernet, обеспечения взаимодействия системных приборов и построения линий связи различной топологии: «шина», «дерево», «кольцо», «сеть».

- «С2000-Ethernet»
- «С2000-РПИ»
- «С2000-РПИ исп.01»
- «С2000-ПИ»
- «ПИ-ГР»
- «С2000-USB»
- «USB-RS485»
- «USB-RS232»
- «RS232-TTL»

ПРЕОБРАЗОВАТЕЛЬ ИНТЕРФЕЙСОВ RS-485/RS-232 В ETHERNET «C2000-ETHERNET»



«C2000-Ethernet» предназначен для трансляции данных интерфейса RS-232/RS-485 в Ethernet и обратно.

В ИСО «Орион» используется для организации связи приборов по локальной сети.

ФУНКЦИОНАЛЬНЫЕ ВОЗМОЖНОСТИ

Организация передачи по локальной сети на участке ИСО «Орион»:

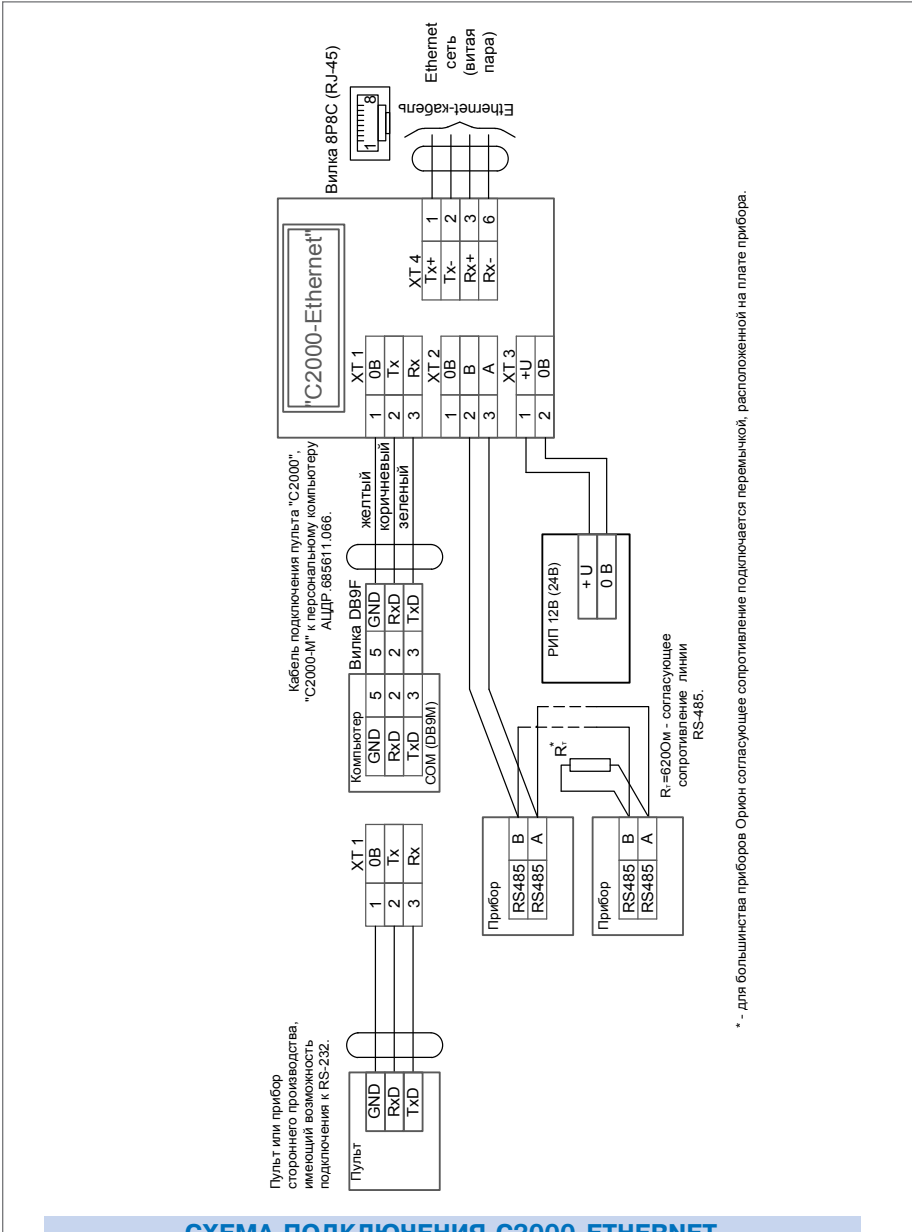
- между ПК (АРМ «Орион Про», UPROG и др. ПО) и приборами
- между ПК (АРМ «Орион Про», UPROG и др. ПО) и пультом («C2000М», «C2000»)
- между пультом («C2000М», «C2000») и приборами

Трансляция данных RS-485/RS-232 сторонних систем возможна при наличии соответствия параметров работы интерфейса возможным настройкам RS-485/RS-232 «C2000-Ethernet».

ТЕХНИЧЕСКИЕ ХАРАКТЕРИСТИКИ

Параметры работы по локальной сети	
Скорость передачи	10 Мбит/с
Используемые протоколы	UDP, ICMP (ping), ARP
Поддерживаемые способы адресации IP-пакетов	Прием/передача единичных пакетов
Максимальное количество аналогичных устройств (IP-адресов), на которые осуществляется ретрансляция данных по Ethernet-каналу от одного «C2000-Ethernet» - 10	
Параметры работы интерфейсов RS-485/RS-232	
Скорость передачи данных: для протокола «Орион» – 9600 бит/с для протокола «Орион Про» – 9600 или 19200 бит/с	
Для сторонних протоколов - 1200, 2400, 9600, 19200, 38400, 57600, 115200 бит/с	
Количество стартовых/стоповых бит	1
Контроль четности	отсутствует
Максимальная длина пакета	255 байт
Длина линии связи RS-485	не более 1500 м
Длина линии связи RS-232	не более 20 м
Напряжение питания	12 + 24 В постоянного тока
Потребляемый ток	не более 90 мА - при напряжении питания 12 В; не более 50 мА - при напряжении питания 24 В.
Готовность к работе после включения питания	не более 3 с
Рабочий диапазон температур	от -30 до +50 °С
Степень защиты корпуса	IP20
Габаритные размеры	150x103x35 мм
Масса прибора	не более 0,3 кг

Программирование прибора	Программой UProg.exe
Подключение к ПК	Через интерфейс RS-232
Подключение к прибору: RS-485/232 - клеммная колодка под винт, провод от 0,3 до 2 мм ² сечением Локальная сеть – разъем 8P8C (RJ-45), витая пара (UTP Cat. 5)	



*. - для большинства приборов Орион согласующее сопротивление подключается перемычкой, расположенной на плате прибора.

СХЕМА ПОДКЛЮЧЕНИЯ C2000-ETHERNET

РАДИОПОВТОРИТЕЛИ ИНТЕРФЕЙСОВ «С2000-РПИ», «С2000-РПИ исп.01»



«С2000-РПИ», «С2000-РПИ» исп. 01 предназначены для использования в составе системы «Орион Про» и трансляции данных интерфейса RS-232/RS-485 по радиоканалу.

Радиоповторители отличаются конструктивным исполнением: «С2000-РПИ» выпускается с внешней антенной, «С2000-РПИ исп.01» – с встроенной внутренней антенной.

Радиоканал формируется между двумя или более радиоповторителями «С2000-РПИ» или «С2000-РПИ» исп. 01.

ФУНКЦИОНАЛЬНЫЕ ВОЗМОЖНОСТИ

- Организация передачи по радиоканалу сигналов ИСО «Орион» на участках:
 - между ПК с АРМ «Орион Про» и приборами
 - между ПК с АРМ «Орион Про» и пультом «С2000М»
 - между пультом «С2000М» и приборами
 - между приборами
- Организация радиоканала с различными топологиями:
 - «точка-точка»
 - «точка-многоточка»
- Режим оценки качества связи

ТЕХНИЧЕСКИЕ ХАРАКТЕРИСТИКИ

Напряжение питания	от внешнего источника постоянного тока
Напряжение питания	от 10,2 до 28,4 В
Ток потребления в дежурном режиме работы:	
при напряжении питания 12 В	не более 60 мА
при напряжении питания 24 В	не более 40 мА
Параметры работы интерфейсов RS-485/RS-232:	
скорость передачи	9600 бит/с
количество стартовых/стоповых бит	1
без контроля четности	
максимальная длина пакета	93 байта
Параметры работы радиоканала:	
частотный диапазон	2405...2483,5 МГц
выходная мощность передатчика	не более 10 или 100 мВт
чувствительность приемника	не хуже минус 95 дБм
количество частотных каналов	16

дальность работы с аналогичным прибором (в пределах прямой видимости) на мощности 10 мВт: «С2000-РПИ» «С2000-РПИ исп.01» на мощности 100 мВт *: «С2000-РПИ» «С2000-РПИ исп.01»	до 200 м ** до 150 м до 600 м** до 350 м
временная задержка сигнала при передаче пакетов между двумя РПИ в одном направлении	не более 18 миллисекунд;
шифрование пересылаемых по радиоканалу данных	по алгоритму AES128
максимальное количество аналогичных устройств РПИ в системе	127
Время готовности прибора к работе после включения питания	3 с
Тип внешней антенны «С2000-РПИ»	для Wi-Fi устройств, MO4-S, разъем типа RP-SMA (male)
Габаритные размеры	156x107x36 мм
Степень защиты корпуса	IP20
Масса прибора	не более 0,3 кг
Подключение к прибору	клеммная колодка под винт, провод от 0,3 до 2 мм ² сечением

* – количество потерянных пакетов – не более 1 на 1000 принятых;

** – со штатной антенной.

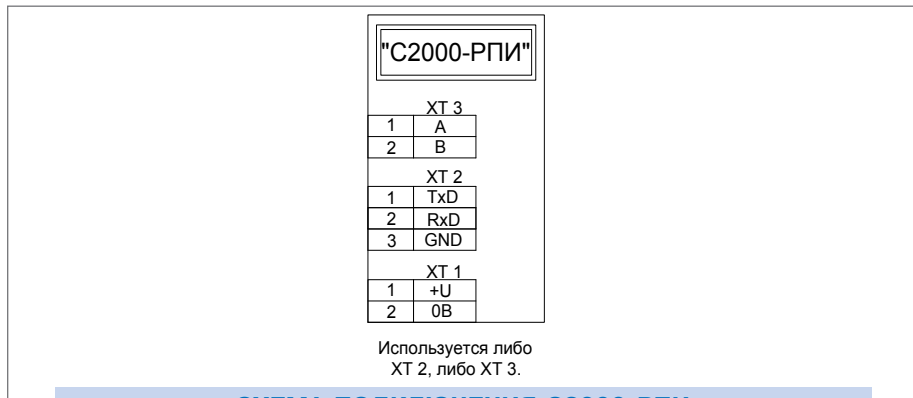


СХЕМА ПОДКЛЮЧЕНИЯ С2000-РПИ

ПРЕОБРАЗОВАТЕЛЬ ИНТЕРФЕЙСОВ RS-232/RS-485, ПОВТОРИТЕЛЬ ИНТЕРФЕЙСА RS-485 С ГАЛЬВАНИЧЕСКОЙ РАЗВЯЗКОЙ «С2000-ПИ»

«С2000-ПИ» предназначен для гальванической изоляции и взаимного преобразования сигналов интерфейса RS-232 и сигналов двухпроводного магистрального интерфейса RS-485.

В ИСО «Орион» используется для подключения приборов к ПК с АРМ «Орион Про» или АРМ «С2000» или для увеличения длины двухпроводного магистрального интерфейса RS-485

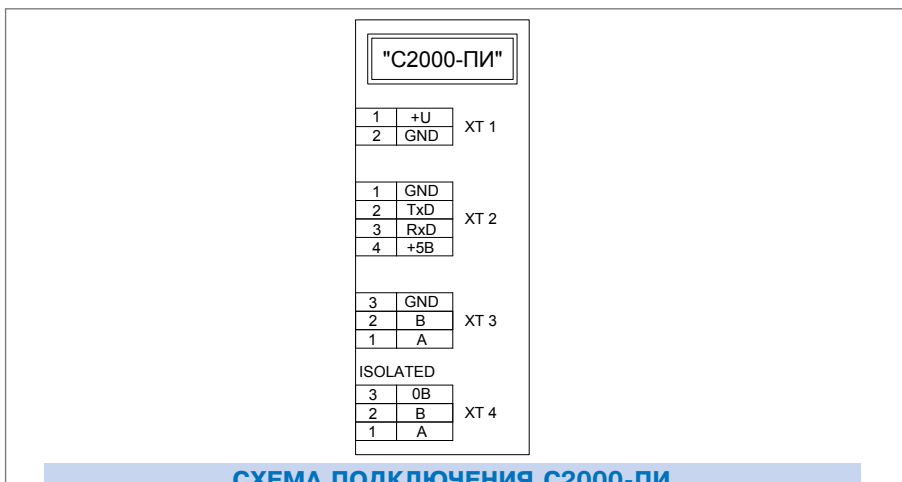


ФУНКЦИОНАЛЬНЫЕ ВОЗМОЖНОСТИ

- Два выхода RS-485 – с гальванической развязкой и без нее
- Удлинение интерфейса RS-485 с гальванической развязкой и защитой от короткого замыкания
- Индикация приема/передачи данных и короткого замыкания линии интерфейса
- Питание «С2000-ПИ» от USB-порта компьютера или от любого внешнего источника постоянного тока напряжением от 10 до 28 В

ТЕХНИЧЕСКИЕ ХАРАКТЕРИСТИКИ

Подключение к ПК	кабель АЦДР.685611.088, входит в комплект
Тип подключения RS-485	клеммная колодка под винт, провод 0,2 до 2 мм ²
Расстояние от «С2000-ПИ» до приборов ИСО «Орион» (во всех режимах работы)	при скорости передачи данных 115200 бит/с - до 1 км, при скорости 9600 бит/с – до 1,5 км
Индикация	1 индикатор режимов работы, 3 индикатора приема/передачи данных по интерфейсам
Питание прибора	
вариант 1	от USB-порта компьютера по кабелю из комплекта поставки
вариант 2	от внешнего источника постоянного тока напряжением от +10,0 до +28,0 В
Ток потребления	не более 160 мА при питании от компьютера не более 120 мА при питании от источника +12 В не более 60 мА при питании от источника +24 В
Тип обмена данными	полудуплексный
Скорость передачи данных	300, 600, 1200, 2400, 4800, 9600, 19200, 38400, 57600, 115200 бит/с
Электрическая прочность изоляции	до 1600 В в течение 1 минуты или до 2000 В в течение 1 с
Рабочий диапазон температур	от минус 40 до +55 °С
Масса, не более	0,2 кг
Габаритные размеры	156x107x39 мм
Тип крепления	настенный навесной или на DIN -рейку

**СХЕМА ПОДКЛЮЧЕНИЯ С2000-ПИ**

ПРЕОБРАЗОВАТЕЛЬ ИНТЕРФЕЙСОВ «ПИ-ГР исп. 03»

«ПИ-ГР» предназначен для гальванической изоляции и взаимного преобразования сигналов интерфейса RS-232 и сигналов двухпроводного магистрального интерфейса RS-485.

В ИСО «Орион» используется для подключения приборов к ПК с АРМ «Орион Про» или АРМ «С2000».

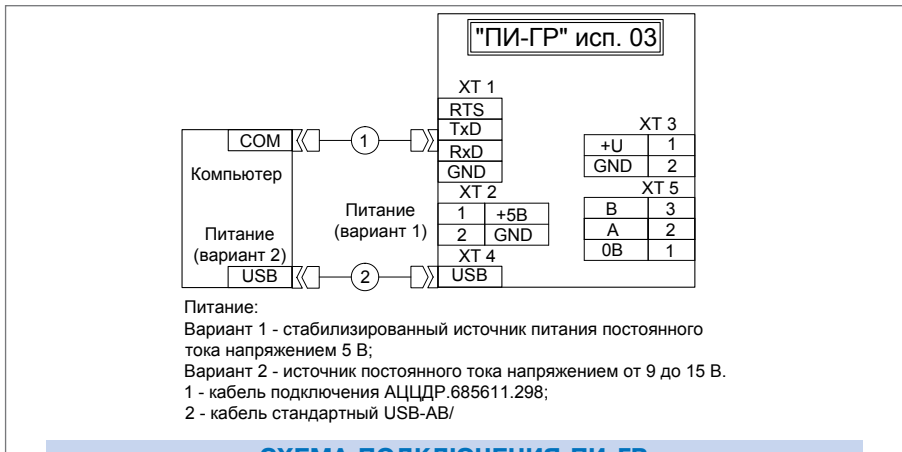


ФУНКЦИОНАЛЬНЫЕ ВОЗМОЖНОСТИ

- Организация подключения АРМ к приборам ИСО «Орион»
- Индикация приема/передачи данных
- Настенное исполнение или на DIN-рейку

ТЕХНИЧЕСКИЕ ХАРАКТЕРИСТИКИ

Подключение к ПК	кабель АЦДР.685611.298, входит в комплект
Расстояние от ПК до «ПИ-ГР»	не более 5 м
Тип подключения RS-485	Клеммная колодка под винт, провод от 0,33 до 2,0 мм ²
Расстояние от «ПИ-ГР» до приборов ИСО «Орион»	не более 4 км
Индикация	1 индикатор приема/передачи данных
Питание прибора	3 входа
Вар. 1	от USB-порта компьютера по кабелю из комплекта поставки
Вар.2	от внешнего источника постоянного тока напряжением +5 В
Вар. 3	от внешнего источника постоянного тока напряжением от +9 до +15В
Потребляемый ток, не более	100 мА
Тип обмена	полудуплексный, скорость передачи данных: 300, 600, 1200, 2400, 4800, 9600, 19200, 38400, 57600, 115200 бит/с
Электрическая прочность изоляции	до 1600В в течение 1 минуты или до 2000В в течение 1 с
Рабочий диапазон температур, °С	от минус 30 до +50 °С
Относительная влажность воздуха, %	до 93 при +40 °С
Габаритные размеры, не более	156x107x39 мм
Масса, не более	0,2 кг
Средний срок службы	не менее 8 лет



ПРЕОБРАЗОВАТЕЛЬ ИНТЕРФЕЙСОВ «С2000-USB»



«С2000-USB» предназначен для гальванической изоляции и взаимного преобразования сигналов интерфейса USB в сигналы двухпроводного магистрального интерфейса RS-485.

В ИСО «Орион» используется для подключения приборов к ПК с АРМ «Орион Про» или АРМ «С2000».

ФУНКЦИОНАЛЬНЫЕ ВОЗМОЖНОСТИ

- Организация подключения АРМ к приборам ИСО «Орион»
- Работает в среде ОС Windows 2000, 2003, XP, 7, Vista
- Индикация приема/передачи данных
- Настенное исполнение или на DIN-рейку

ТЕХНИЧЕСКИЕ ХАРАКТЕРИСТИКИ

Тип подключения RS-485	Клеммная колодка под винт, провод от 0,33 до 2,0 мм ²
Расстояние от С2000-USB до приборов ИСО «Орион»	не более 1200 м
Индикация	3 светодиодных индикатора для отображения режимов работы, подключения по USB, приема/передачи данных по RS-485
Питание прибора	от USB-порта компьютера по кабелю из комплекта поставки

Потребляемый ток, не более	100 мА
Тип обмена данными	полудуплексный
Скорость передачи данных	110, 300, 600, 1200, 2400, 4800, 9600, 19200, 38400, 57600, 115200, 230400, 460800, 921600 бит/с
Электрическая прочность изоляции	до 2000 В в течение 1 минуты или до 1600 В в течение 1 с
Рабочий диапазон температур, °С	от минус 30 до +50
Относительная влажность воздуха, %	до 93 при +40 °С
Габаритные размеры, не более	156x107x39 мм
Масса, не более	0,2 кг
Средний срок службы ПИ	не менее 8 лет

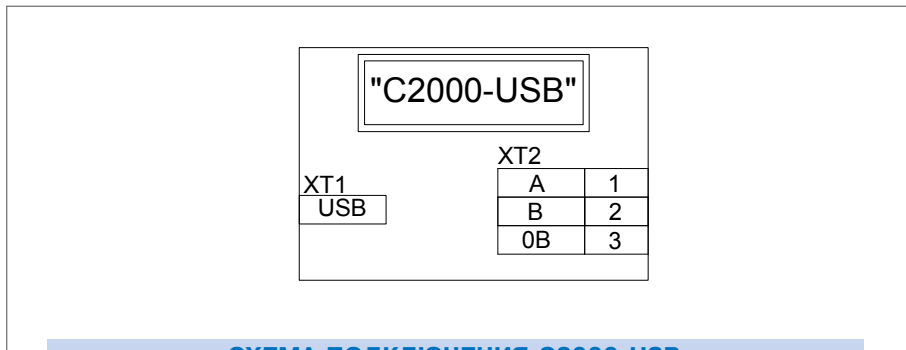


СХЕМА ПОДКЛЮЧЕНИЯ C2000-USB

ПРЕОБРАЗОВАТЕЛЬ ИНТЕРФЕЙСОВ «USB-RS232»

«USB-RS232» предназначен для гальванической изоляции и взаимного преобразования сигналов интерфейса USB и сигналов последовательного интерфейса RS-232

В ИСО «Орион» используется для подключения ПК к пульту «C2000M» при его программировании

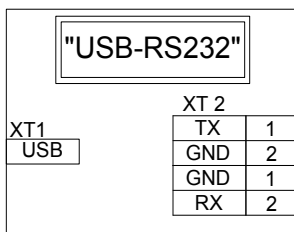


ФУНКЦИОНАЛЬНЫЕ ВОЗМОЖНОСТИ

- Питание от USB порта компьютера
- Работает в среде ОС Windows 2000, 2003, XP, 7, Vista, Server 2008, Server 2008 R2, Windows 8 (x86 и x64)
- Индикация приема/передачи данных

ТЕХНИЧЕСКИЕ ХАРАКТЕРИСТИКИ

Напряжение питания	USB порт ПК
Потребляемый ток, не более	200 мА
Расстояние от преобразователя до «С2000М»	не более 5 м
Тип обмена	полудуплексный
Скорость передачи	110, 300, 1200, 2400, 4800, 9600, 19200, 38400, 57600, 115200, 230400 бит/с
Электрическая прочность изоляции	до 2500В в течение 1 минуты
Тип подключения к прибору	Клеммная колодка под винт, провод от 0,13 до 0,82 мм ²
Рабочий диапазон температур	от минус 30 до +50°С
Относительная влажность воздуха	до 93 % при +40°С
Габаритные размеры	не более 17 x 53 x 8 мм
Масса	не более 9,5 г
Средний срок службы	не менее 8 лет

**СХЕМА ПОДКЛЮЧЕНИЯ USB-RS232****ПРЕОБРАЗОВАТЕЛЬ ИНТЕРФЕЙСОВ
«USB-RS485»**

Преобразователь интерфейсов «USB-RS485» предназначен для гальванической изоляции и взаимного преобразования сигналов интерфейса USB и сигналов двухпроводного магистрального интерфейса RS-485

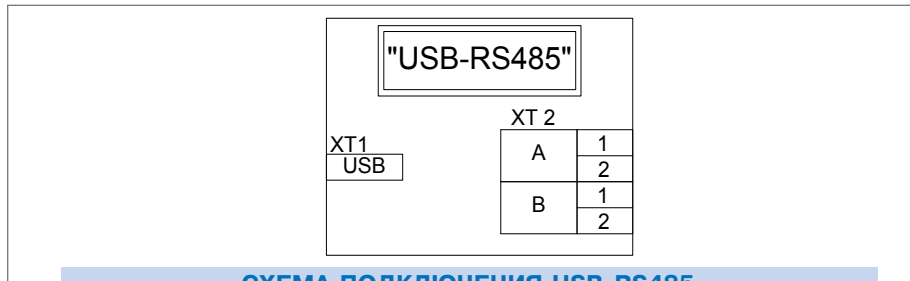
В ИСО «Орион» предназначен для подключения ПК к системным приборам при программировании

ФУНКЦИОНАЛЬНЫЕ ВОЗМОЖНОСТИ

- Питание от USB порта компьютера
- Работает в среде ОС Windows 2000, 2003, XP, 7, Vista, Server 2008, Server 2008 R2, Windows 8 (x86 и x64)
- Индикация приема/передачи данных

ТЕХНИЧЕСКИЕ ХАРАКТЕРИСТИКИ

Расстояние от преобразователя до приборов ИСО «Орион»	не более 1200 м
Подключение к двухпроводному магистральному интерфейсу RS	485
Питание прибора	от USB порта ПК
Потребляемый ток, не более	200 мА
Тип обмена	полудуплексный
Скорость передачи	110, 300, 1200, 2400, 4800, 9600, 19200, 38400, 57600, 115200, 230400 бит/с
Электрическая прочность изоляции	до 2500В в течение 1 минуты
Рабочий диапазон температур	от минус 30 до +50°С
Относительная влажность воздуха	до 93 % при +40°С
Габаритные размеры	не более 17 x 53 x 8 мм
Масса	не более 0, 0095 кг
Средний срок службы	не менее 8 лет

**СХЕМА ПОДКЛЮЧЕНИЯ USB-RS485****ПРЕОБРАЗОВАТЕЛЬ ИНТЕРФЕЙСОВ
«RS232-TTL»**

Предназначен для преобразования сигналов интерфейса RS-232 в сигналы последовательного интерфейса с уровнями 5В TTL/CMOS. В ИСО «Орион» используется для подключения радиопередатчика ATS100 радиосистемы передачи извещений LARS или радиопередатчика TRX-150 радиосистемы «Орион Радио» к пульту «С2000М» с целью радиомониторинга охраняемых объектов

**ФУНКЦИОНАЛЬНЫЕ ВОЗМОЖНОСТИ**

- Преобразование уровней двух сигналов цифрового последовательного интерфейса: одного из RS-232 в 5В TTL/CMOS, одного из 5В TTL/CMOS в RS-232
- Индикация передачи данных

ТЕХНИЧЕСКИЕ ХАРАКТЕРИСТИКИ

Питание прибора	От источника постоянного тока
Напряжение питания, В	от 9 до 15
Потребляемый ток, мА, не более	20
Скорость передачи, бит/с, не более	115200
Длина линии RS-232, м, не более	20
Рабочий диапазон температур, °С	от минус 30 до +50
Степень защиты оболочкой	IP40
Габаритные размеры, мм	56x38x20
Тип подключения к прибору	Клеммная колодка под винт, провод от 0,35 до 1,5 мм ²

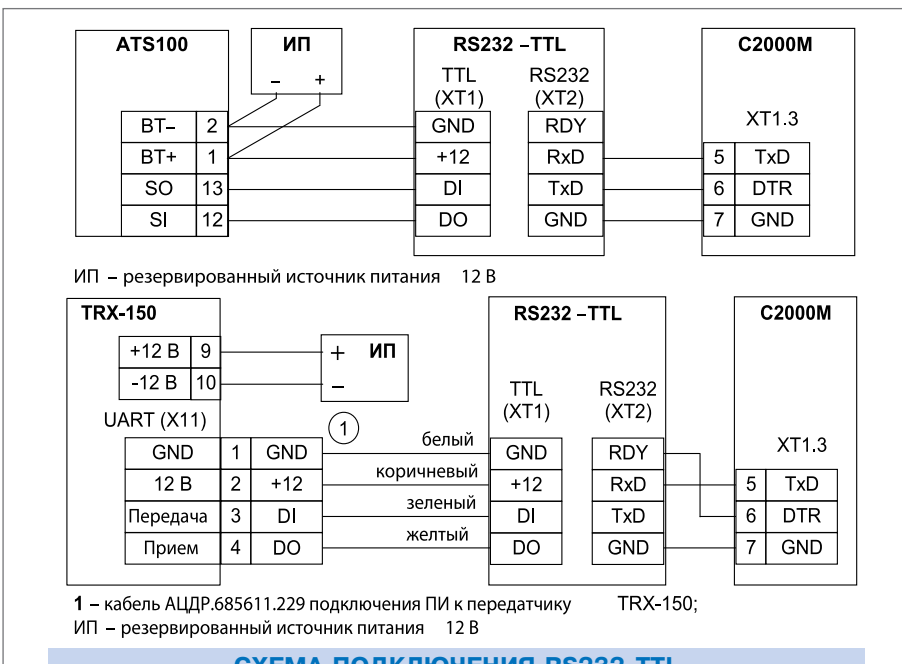


СХЕМА ПОДКЛЮЧЕНИЯ RS232-TTL

БЛОКИ ИНДИКАЦИИ И УПРАВЛЕНИЯ, КЛАВИАТУРЫ



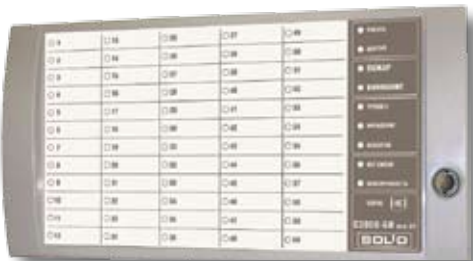
Обеспечивают функции управления взятием под охрану, снятия с охраны разделов и шлейфов сигнализации, управления пожарной автоматикой и пожаротушением и отображают состояния разделов и шлейфов

«С2000-БИ SMD»

«С2000-БКИ»

«С2000-К»

«С2000-КС»

БЛОК ИНДИКАЦИИ**«С2000-БИ SMD» вер. 2.23**

«С2000-БИ SMD» предназначен для работы в составе ИСО «Орион» совместно с пультом контроля и управления «С2000» («С2000М») и отображения с помощью встроенных индикаторов и звуковой сигнализации сообщений о событиях в 60 разделах системы.

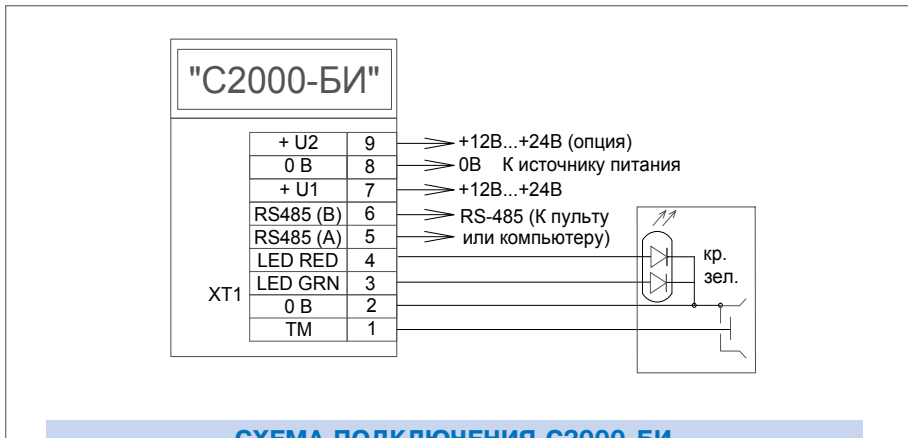
ФУНКЦИОНАЛЬНЫЕ ВОЗМОЖНОСТИ

- Раздельное отображение на 60 двухцветных индикаторах состояний контролируемых разделов: «Взят», «Взятие», «Снят», «Тревога», «Нападение», «Невзятие», «Пожар», «Внимание», «Неисправность», «Нарушение технолог. ШС», «Норма технолог. ШС»
- Отображение на светодиодных индикаторах «Пожар», «Внимание», «Тревога», «Нападение», «Невзятие» и «Неисправность» тревог и неисправностей в прикрепленной к блоку «С2000-БИ SMD» части системы «Орион Про»
- Включение звукового сигнала при получении тревожного сообщения по одному или нескольким контролируемым разделам и возможность его сброса оператором
- Формирование сообщения о вскрытии корпуса на пульт «С2000»
- Программирование адреса прибора в системе, номеров закрепленных разделов, типа индикации, времени звучания звуковой сигнализации
- Часовая синхронизация времени с пультом «С2000» («С2000М»)

ТЕХНИЧЕСКИЕ ХАРАКТЕРИСТИКИ

Световая индикация	60 двухцветных индикаторов для отображения состояния разделов ИСО «Орион»
	7 одноцветных индикаторов для отображения наличия тревог и неисправностей в ИСО «Орион»
	1 индикатор для отображения режимов работы блока
Встроенный звуковой сигнализатор	Есть
Датчик вскрытия корпуса	микрореле
Коммуникационный порт (для работы в ИСО «Орион»)	RS-485, протокол Орион
Питание прибора	От внешнего источника постоянного тока
Напряжение питания	10,2 ÷ 28,4 В постоянного тока
Потребляемая мощность	Не более 3 Вт
Потребляемый ток в тревожном режиме	не более 300 мА при напряжении 12 В не более 150 мА при напряжении 24 В
в дежурном режиме (все индикаторы выключены)	не более 50 мА при напряжении 12 В не более 50 мА при напряжении 24 В
Готовность к работе после включения питания	не более 2 с

Рабочий диапазон температур	от -30 до +50 °С
Относительная влажность	до 98% при +25 °С
Степень защиты корпуса	IP20
Габаритные размеры	340x170x25,5 мм
Масса прибора	не более 0,6 кг
Средний срок службы	10 лет
Программирование прибора	Программа UProg.exe
Подключение к ПК	Через интерфейс RS-485 с помощью преобразователя интерфейсов
Тип монтажа	Настенный навесной



БЛОК ИНДИКАЦИИ С КЛАВИАТУРОЙ «С2000-БКИ» вер. 2.23

«С2000-БКИ» предназначен для работы в составе ИСО «Орион» совместно с пультом контроля и управления «С2000» («С2000М»), ручного управления 60 разделами системы и отображения с помощью встроенных индикаторов и звуковой сигнализации сообщений о событиях в этих разделах



ФУНКЦИОНАЛЬНЫЕ ВОЗМОЖНОСТИ

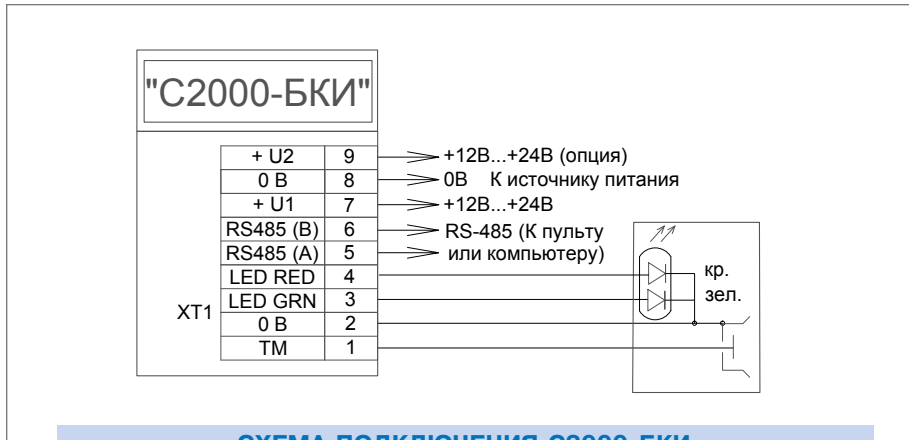
- Кнопочное управление 60 разделами (взятие под охрану, снятие с охраны) с возможностью ограничения доступа к функции управления
- Подключение считывателя с интерфейсом Touch Memory для контроля доступа к управлению разделами

- Раздельное отображение на 60 двухцветных индикаторах состояний контролируемых разделов: «Взят», «Взятие», «Снят», «Тревога», «Нападение», «Невзятие», «Пожар», «Внимание», «Неисправность», «Нарушение технолог. ШС», «Норма технолог. ШС»
- Отображение на светодиодных индикаторах «Пожар», «Внимание», «Тревога», «Нападение», «Невзятие» и «Неисправность» тревог и неисправностей в прикрепленной к блоку «С2000 БИ» SMD части системы «Орион Про»
- Включение звукового сигнала при получении тревожного сообщения по одному или нескольким контролируемым разделам и возможность его сброса оператором
- Два входа для подключения двух независимых источников питания с контролем их состояния
- Формирование сообщения о вскрытии корпуса на пульт «С2000»
- Программирование адреса прибора в системе, номеров закрепленных разделов, типа индикации, доступа к управлению, времени звучания звуковой сигнализации, контроля питания
- Часовая синхронизация времени с пультом «С2000» («С2000М»)

ТЕХНИЧЕСКИЕ ХАРАКТЕРИСТИКИ

Световая индикация	60 двухцветных индикаторов для отображения состояния разделов ИСО «Орион»
	7 одноцветных индикаторов для отображения наличия тревог и неисправностей в ИСО «Орион»
	1 индикатор для отображения режимов работы блока
Внешний считыватель электронных идентификаторов (ЭИ)	1 вход
Интерфейс подключаемых считывателей	Dallas Touch Memory
Управление светодиодами считывателя	Одним светодиодом. Сигнал управления «+5В КМОП» с ограничением тока при прямом подключении светодиодов на уровне 10 мА
Встроенный звуковой сигнализатор	Есть
Датчик вскрытия корпуса	микрореле
Коммуникационный порт (для работы в ИСО «Орион»)	RS-485, протокол Орион
Питание прибора	От внешнего источника постоянного тока
Напряжение питания	10,2 ÷ 28,4 В постоянного тока
Количество вводов питания	2
Потребляемая мощность	Не более 3 Вт
Потребляемый ток	
в тревожном режиме	не более 200 мА при напряжении 12 В не более 100 мА при напряжении 24 В
в дежурном режиме (все индикаторы выключены)	не более 50 мА при напряжении 12 В не более 50 мА при напряжении 24 В
Готовность к работе после включения питания	не более 2 с
Рабочий диапазон температур	от -30 до +50 °С
Относительная влажность	до 98% при +25 °С

Степень защиты корпуса	IP20
Габаритные размеры	340x170x25,5 мм
Масса прибора	не более 0,6 кг
Средний срок службы	10 лет
Программирование прибора	Программа UProg.exe
Подключение к ПК	Через интерфейс RS-485 с помощью преобразователя интерфейсов
Тип монтажа	Настенный навесной



КЛАВИАТУРА

«С2000-К» вер. 1.05

Клавиатура с жидкокристаллическим индикатором предназначена для работы в составе ИСО «Орион». Используется в системе охранной сигнализации для постановки на охрану, снятия с охраны и отображения происходящих в системе событий. Может использоваться для ввода PIN-кода в системе управления доступом.



ФУНКЦИОНАЛЬНЫЕ ВОЗМОЖНОСТИ

- Работает совместно с пультом «С2000», «С2000М» или АРМ «Орион Про»
- Постановка на охрану и снятие с охраны разделов персональным кодом пользователя (PIN- кодом)
- Возможность просмотра состояния доступных пользователю разделов
- Управление доступом на основании введенного кода (только совместно с

АРМ «Орион Про»)

- Прием сообщений по линии связи RS-485 от пульта «С2000», «С2000М» или АРМ «Орион Про», отображение принятых сообщений на жидкокристаллическом индикаторе и сохранение в энергонезависимом буфере
- Возможность звуковой сигнализации тревожных сообщений

ТЕХНИЧЕСКИЕ ХАРАКТЕРИСТИКИ

Длина PIN кода	4 цифры
Количество клавиш управления	16
Индикатор системных сообщений	жидкокристаллический 1 строка 16 символов, с подсветкой
Индикатор режимов работы:	1 (светодиодный)
Питание прибора	от внешнего источника
Напряжение питания	от 10,2 до 28,4 В постоянного тока
Типовой ток потребления в дежурном режиме составляет:	
при напряжении питания 12 В	50 мА
при напряжении питания 24 В	25 мА
Объем внутреннего буфера	255 событий
Встроенный звуковой сигнализатор	есть
Датчик вскрытия корпуса	микрореле
Интерфейс	RS-485
Подключение к ПК	Через интерфейс RS-485 с помощью преобразователя интерфейсов
Программирование устройства	В программе UProg.exe
Рабочий диапазон температур	от +1 до +55°С
Степень защиты корпуса	IP20
Габаритные размеры	146x105x35 мм
Средний срок службы	8 лет
Способ монтажа	настенный навесной
Тип подключения к прибору	Клеммная колодка под винт, провод от 0,2 до 1,5 мм ²

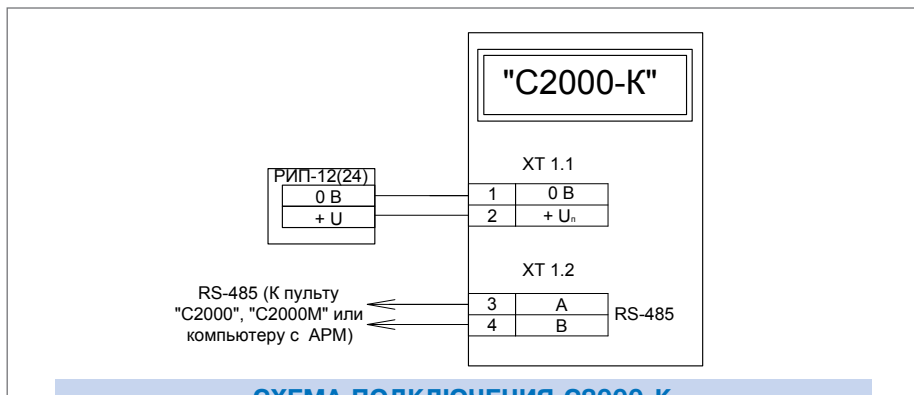


СХЕМА ПОДКЛЮЧЕНИЯ С2000-К

ПУЛЬТ КОНТРОЛЯ И УПРАВЛЕНИЯ СВЕТОДИОДНЫЙ ОХРАННО-ПОЖАРНЫЙ «С2000-КС»

«С2000-КС» предназначен для работы в системах охранно-пожарной сигнализации и пожарной автоматики ИСО «Орион» в режиме пульта (ведущего опрос), или в режиме управляемой клавиатуры (под управлением пультов «С2000», «С2000М» или АРМ «Орион Про»)



ФУНКЦИОНАЛЬНЫЕ ВОЗМОЖНОСТИ

РЕЖИМ КЛАВИАТУРЫ

- Постановка на охрану и снятие с охраны зон системы персональным кодом пользователя (PIN-кодом)
- Индикация состояния доступных пользователю разделов
- Возможность звуковой сигнализации тревожных состояний разделов
- Работа под управлением пульта контроля и управления «С2000», «С2000М», «С2000-КС» (в режиме пульта) или АРМ «Орион Про»

ТЕХНИЧЕСКИЕ ХАРАКТЕРИСТИКИ

Клавиатура	18 клавиш с подсветкой
Звуковой сигнализатор	Встроенный
Интерфейс RS-485	1
Количество контролируемых шлейфов сигнализации, не более	Недоступно в режиме клавиатуры
Количество управляемых в автоматическом режиме релейных выходов, не более	Недоступно в режиме клавиатуры
Количество управляемых по паролем релейных выходов, не более	Недоступно в режиме клавиатуры
Количество пользовательских паролей, не более	Недоступно в режиме клавиатуры
Объем буфера событий	Недоступно в режиме клавиатуры
Индикация	20 двухцветных светодиодных индикаторов для отображения состояния разделов 4 светодиодных индикатора для отображения режимов работы и тревожных событий
Программирование прибора	Программа UProg
Питание	От резервированного источника постоянного тока
Напряжение питания, В	от 10,2 до 28,4
Максимальный ток потребления в дежурном режиме, мА	
при напряжении питания 12 В	100
при напряжении питания 24 В	50

Рабочий диапазон температур	от -30 до +50°С
Степень защиты оболочки	IP20
Масса, кг, не более	0,1
Средний срок службы	Не менее 8 лет
Габаритные размеры, мм	75x90x25
Способ монтажа	Настенный навесной

Прибор - "Сигнал-20", "Сигнал-20П", "С2000-4", "С2000-КДЛ", "С2000-ИТ", "С2000-БИ", "С2000-СП1", "С2000-КПБ", "С2000-КС", подключенная в режиме клавиатуры.

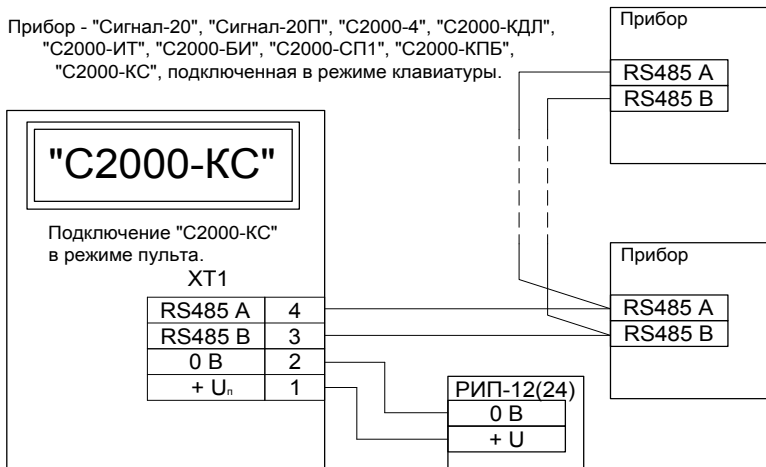


СХЕМА ПОДКЛЮЧЕНИЯ С2000-КС

ПРИЕМНО-КОНТРОЛЬНЫЕ ОХРАННО-ПОЖАРНЫЕ ПРИБОРЫ С РАДИАЛЬНЫМИ ШС

Приборы данной группы контролируют радиальные шлейфы сигнализации с подключенными охранными и пожарными извещателями.

«СИГНАЛ-20»
«СИГНАЛ-20М»
«СИГНАЛ-20П SMD»
«СИГНАЛ-20П исп.01»
«СИГНАЛ-10»
«С2000-4»
«С2000-ПУ»

ПРИБОР ПРИЕМНО-КОНТРОЛЬНЫЙ ОХРАННО-ПОЖАРНЫЙ «СИГНАЛ-20» серия 02 вер. 2.11

Предназначен для использования в автономном режиме или в составе ИСО «Орион» для контроля различных типов охранных и пожарных неадресных извещателей, контакторов и сигнализаторов с нормально-замкнутыми или нормально-разомкнутыми контактами и релейного управления внешними исполнительными устройствами. Для работы в автономном режиме имеет клавишное управление.



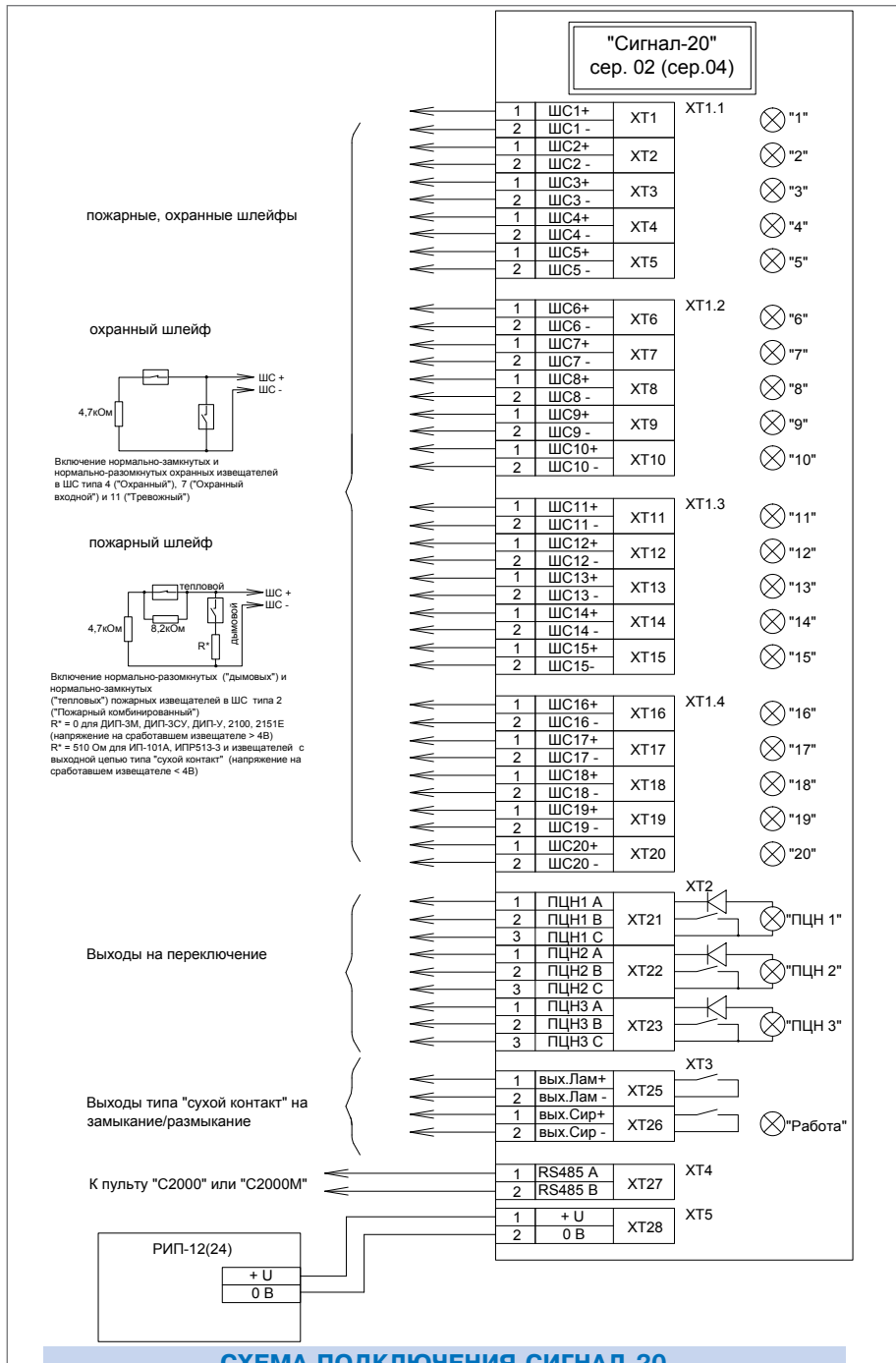
ФУНКЦИОНАЛЬНЫЕ ВОЗМОЖНОСТИ

- 20 клавиш управления взятием/снятием
- 20 шлейфов сигнализации со всеми видами охранных и пожарных извещателей
- Программирование типа ШС:
 - охранные
 - охранные с контролем блокировочного контакта извещателя
 - пожарные комбинированные однопороговые
- Повышенная помехоустойчивость за счет селекции входного сигнала по длительности и фильтрации наводок 50 Гц
- Напряжение в каждом шлейфе сигнализации 24 В
- Повышенная защищенность шлейфов от саботажа
- Использование режимов «Без права снятия с охраны», «Тихая тревога»
- Использование режима «Групповое взятие/снятие» для управления группой шлейфов от одного переключателя
- Контроль прохождения извещений на центральный пульт с помощью индикаторов «ПЦН»
- Программирование параметров конфигурации прибора под конкретный объект эксплуатации с пульта «С2000» или ПЭВМ

ТЕХНИЧЕСКИЕ ХАРАКТЕРИСТИКИ

Количество радиальных неадресных шлейфов сигнализации (ШС)	20
Макс. сопротивление проводов ШС без учета оконечного сопротивления	не более 1 кОм
Допустимое сопротивление утечки между проводами ШС или каждым проводом и «землей»	не менее 50 кОм
Подключаемые к ШС устройства	
Неадресные охранные и пожарные извещатели с релейным выходом	Без ограничений

Неадресные охранные извещатели, питающиеся от ШС	общий ток потребления извещателей по одному ШС - до 1,2 мА
Неадресные пожарные извещатели, питающиеся от ШС	общий ток потребления извещателей по одному ШС типа 1 - до 1,2 мА, общий ток потребления извещателей по одному ШС типа 2 - до 1,2 мА
Напряжение на каждом входе ШС	24 В ± 19 В при установленном оконечном резисторе 4,7 кОм±5% и токе потребления извещателей 0 ± 3 мА, 27 ± 0,5 В при обрыве ШС
Ограничение тока в короткозамкнутом ШС	26,5 мА (не более 20 мА через сработавший извещатель, при напряжении на извещателе более 6,8 В)
Световая индикация	20 индикаторов состояния каждого из ШС 3 индикатора состояния выходов 1 индикатор отображения режимов прибора
Встроенный звуковой сигнализатор	есть
Датчик вскрытия корпуса	микроконтакт
Интерфейс	RS-485, протокол Орион
Питание прибора	От внешнего источника постоянного тока
Напряжение питания	10,2 ± 28,0 В постоянного тока
Количество вводов питания	1
Потребляемый ток в дежурном режиме (зависит от количества токопотребляющих извещателей в ШС)	200 – 300 мА при напряжении питания 24 В, 400 – 600 мА при напряжении питания 12 В
Потребляемый ток в режиме Пожар	330 мА при напряжении питания 24 В, 650 мА при напряжении питания 12 В
Выходы	5 шт.
Электромагнитные реле (сухой контакт)	3 шт.: 28 В - 2 А или 80 В - от 0,1 мА до 50 мА
Электромагнитные реле (сухой контакт)	2 шт.: 28 В - 2 А постоянного тока или 120 В – 2А переменного тока
Рабочий диапазон температур	от -30 до +50 °С
Степень защиты корпуса	IP20
Габаритные размеры	365x165x45 мм
Масса прибора	не более 0,9 кг
Средний срок службы	10 лет
Программирование прибора	Программа UProg.exe
Подключение к ПК	Через интерфейс RS-485 с помощью преобразователя интерфейсов
Тип подключения к прибору	Клеммная колодка под винт, провод от 0,3 до 2,0 мм ²
Тип монтажа	Настенный навесной



ПРИБОР ПРИЕМНО-КОНТРОЛЬНЫЙ ОХРАННО-ПОЖАРНЫЙ «СИГНАЛ-20М» вер. 1.03

Предназначен для использования в автономном режиме или в составе ИСО «Орион» для контроля различных типов охранных и пожарных неадресных извещателей, контакторов и сигнализаторов с нормально-замкнутыми или нормально-разомкнутыми контактами и релейного управления внешними исполнительными устройствами. Для работы в автономном режиме имеет клавишное управление, доступ по PIN- коду, встроенную индикацию и релейные выходы



ФУНКЦИОНАЛЬНЫЕ ВОЗМОЖНОСТИ

- До 20 радиальных шлейфов сигнализации
- Программируемый выбор типа шлейфов сигнализации:
 - тип 1: пожарный дымовой двухпороговый (с распознаванием сработки одного и двух извещателей в ШС)
 - тип 2: пожарный комбинированный однопороговый (с возможностью подключения тепловых и дымовых извещателей)
 - тип 3: пожарный тепловой двухпороговый
 - тип 4: охранный
 - тип 5: охранный с распознаванием нарушения блокировочного контакта извещателя
 - тип 6: технологический
 - тип 7: охранный входной
 - тип 11: тревожный
 - тип 12: программируемый технологический
- Доступ к управлению по PIN –коду
- Программирование PIN кода пользователей: длина пароля (от 2 до 6 цифр), создание группы ШС, назначение прав на управление
- Управление группой шлейфов (в группе от 1 до 20 шлейфов)
- Возможность сброса конфигурации прибора на заводские установки
- Управление взятием/снятием ШС под охрану, выходными реле прибора по интерфейсу RS-485
- Программируемые выходы (37 локальных тактик управления)
- Два ввода питания: для подключения основного и резервного источников питания
- Две встроенные выдвигаемые панели для пользовательских надписей

ТЕХНИЧЕСКИЕ ХАРАКТЕРИСТИКИ

Количество радиальных неадресных шлейфов сигнализации (ШС)	20
Макс. сопротивление проводов ШС без учета оконечного сопротивления	1 кОм для охранных ШС, 100 Ом для пожарных ШС
Допустимое сопротивление утечки между проводами ШС или каждым проводом и «землей»	20 кОм для охранных ШС, 50 кОм для пожарных ШС

Подключаемые к ШС устройства	
Неадресные охранные и пожарные извещатели с релейным выходом	Без ограничений
Неадресные охранные извещатели, питающиеся от ШС	общий ток потребления извещателей по одному ШС - до 3 мА
Неадресные пожарные извещатели, питающиеся от ШС	общий ток потребления извещателей по одному ШС типа 1 - до 3 мА; общий ток потребления извещателей по одному ШС типа 2 - до 1,2 мА
Напряжение на каждом входе ШС	24 В ± 19 В при установленном оконечном резисторе 4,7 кОм±5% и токе потребления извещателей 0 ± 3 мА, 27 ± 0,5 В при обрыве ШС
Ограничение тока в короткозамкнутом ШС	26,5 мА (не более 20 мА через сработавший извещатель, при напряжении на извещателе более 6,8 В)
Световая индикация	20 индикаторов состояния каждого из ШС 5 индикаторов состояния выходов 5 индикаторов отображения режимов прибора (тревог, пожаров, неисправностей и др.)
Встроенный звуковой сигнализатор	есть
Датчик вскрытия корпуса	микрореле
Интерфейс	RS-485, протокол Орион
Питание прибора	От внешнего источника постоянного тока
Напряжение питания	10,2 ± 28,4 В постоянного тока
Количество вводов питания	2
Потребляемый ток в дежурном режиме (зависит от количества токопотребляющих извещателей в ШС)	200 – 300 мА при напряжении питания 24 В, 400 – 600 мА при напряжении питания 12 В
Потребляемый ток в режиме Пожар	350 мА при напряжении питания 24 В, 650 мА при напряжении питания 12 В
Готовность к работе после включения питания	не более 3 с
Объем памяти паролей пользователей	до 64
Выходы	5 шт.
Электромагнитные реле (сухой контакт)	3 шт.: 28 В-0,8 А или 80 В - от 0,1 мА до 50 мА
Электромагнитные реле с контролем выходных цепей	2 шт.: 12 или 24 В (определяется напряжением питания прибора), до 0,8 А, с контролем цепей подключения нагрузки на обрыв и короткое замыкание, (ток контроля 1,5 мА), защита от перегрузки по току
Рабочий диапазон температур	от -30 до +55 °С
Относительная влажность	до 98% при +25 °С
Степень защиты корпуса	IP20
Габаритные размеры	247x150x48 мм
Масса прибора	не более 0,5 кг
Средний срок службы	10 лет
Программирование прибора	Программа UProg.exe

Подключение к ПК	Через интерфейс RS-485 с помощью преобразователя интерфейсов
Тип монтажа	Настенный навесной

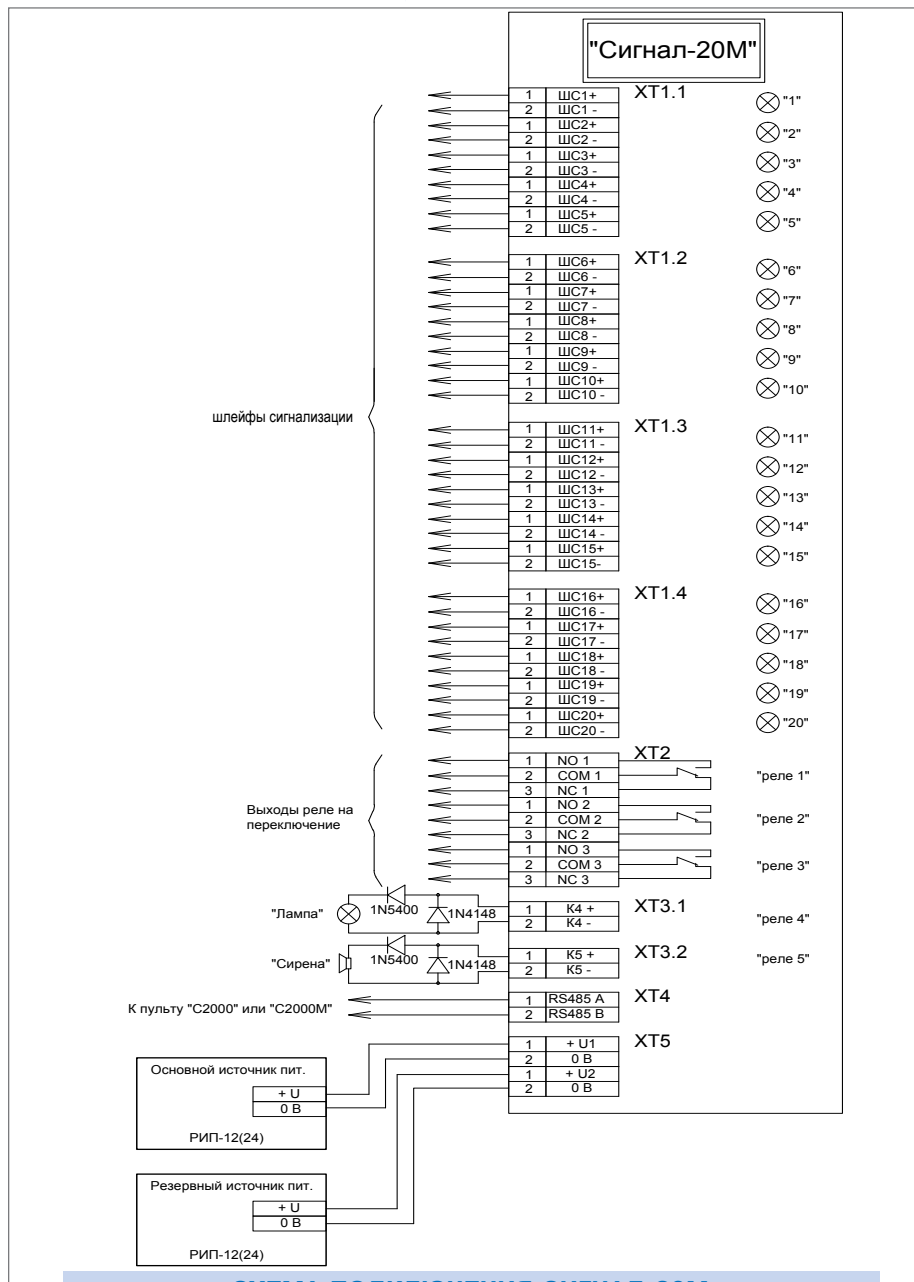
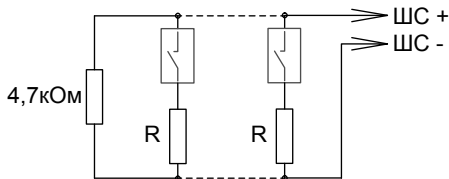
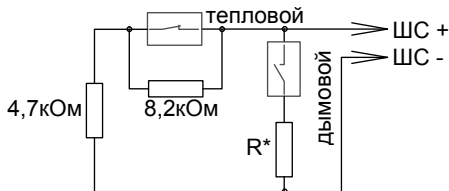


СХЕМА ПОДКЛЮЧЕНИЯ СИГНАЛ-20М

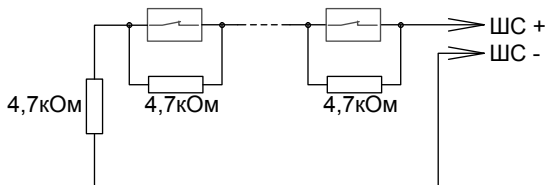
пожарные шлейфы



Включение нормально-разомкнутых ("дымовых") пожарных извещателей в ШС типа 1 ("Пожарный дымовой с распознаванием двойной сработки"). R = 1,5 кОм±5% для ДИП-ЗСУ, ДИП-У (напряжение на сработавшем извещателе от 7,5 до 8,5 В)
 R = 2,2 кОм±5% для 2100, 2151Е (напряжения на сработавшем извещателе от 4 до 5 В)
 R = 2,4 кОм±5% для ИП-101А (напряжения на сработавшем извещателе от 3,5 до 4 В)
 R = 3 кОм±5% для извещателей с выходной цепью типа "сухой контакт"



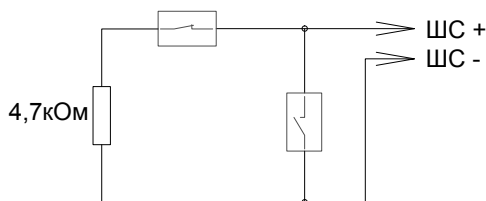
Включение нормально-разомкнутых ("дымовых") и нормально-замкнутых ("тепловых") пожарных извещателей в ШС типа 2 ("Пожарный комбинированный")
 R* = 0 для ДИП-ЗМ, ДИП-ЗСУ, ДИП-У, 2100, 2151Е (напряжение на сработавшем извещателе > 4 В)
 R* = 510 Ом для ИП-101А, ИПР513-3 и извещателей с выходной цепью типа "сухой контакт" (напряжение на сработавшем извещателе < 4 В)



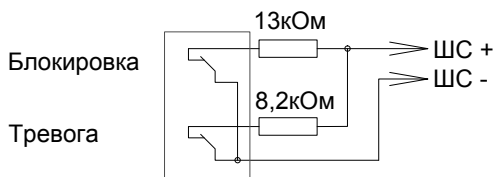
Включение нормально-замкнутых ("тепловых") пожарных извещателей в ШС типа 3 ("Пожарный тепловой с распознаванием двойной сработки")

СХЕМА ПОДКЛЮЧЕНИЯ

охранные шлейфы

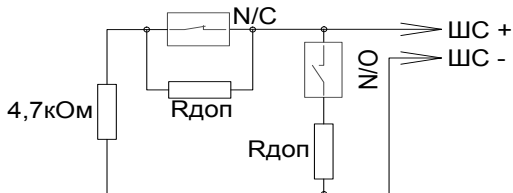


Включение нормально-замкнутых и нормально-разомкнутых охранных извещателей в ШС типа 4 ("Охранный"), 7 ("Охранный входной") и 11 ("Тревожный")



Включение охранных извещателей с блокировочными контактами в ШС типа 5 ("Охранный с контролем блокировки")

технологический программируемый шлейф



Включение нормально-разомкнутых и нормально-замкнутых датчиков в ШС типа 12 ("Пожарный программируемый")
Rдоп - дополнительный резистор.

ПРИБОР ПРИЕМНО-КОНТРОЛЬНЫЙ (АДРЕСНЫЙ РАСШИРИТЕЛЬ ШЛЕЙФОВ) ОХРАННО-ПОЖАРНЫЙ

«СИГНАЛ-20П SMD»,

«СИГНАЛ-20П исп.01» вер.2.05



Предназначен для использования в составе ИСО «Орион» для контроля различных типов охранных и пожарных неадресных извещателей, контакторов и сигнализаторов с нормально-замкнутыми или нормально-разомкнутыми контактами и релейного управления внешними исполнительными устройствами.

Отличие «Сигнал-20П SMD» от «Сигнал-20П» состоит в материале и размере корпуса

ФУНКЦИОНАЛЬНЫЕ ВОЗМОЖНОСТИ

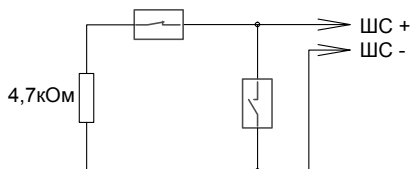
- До 20 радиальных шлейфов сигнализации
- Программируемый выбор типа шлейфов сигнализации:
 - тип 1: пожарный дымовой двухпороговый (с распознаванием сработки одного и двух извещателей в ШС)
 - тип 2: пожарный комбинированный однопороговый (с возможностью подключения тепловых и дымовых извещателей)
 - тип 3: пожарный тепловой двухпороговый
 - тип 4: охранный
 - тип 5: охранный с распознаванием нарушения блокировочного контакта извещателя
 - тип 6: технологический
 - тип 7: охранный входной
 - тип 11: тревожный
 - тип 12: программируемый технологический
- Управление взятием/снятием ШС под охрану, выходными реле прибора по интерфейсу RS-485 с пульта управления или клавиатур ИСО «Орион»
- Подключение считывателя ключей «Touch Memo» для идентификации пользователя и управления разделами (взятие, снятие)
- Программируемые выходы (37 локальных тактик управления)
- Контроль двух выходов на обрыв и короткое замыкание
- Два ввода питания: для подключения основного и резервного источников питания

ТЕХНИЧЕСКИЕ ХАРАКТЕРИСТИКИ

Количество радиальных неадресных шлейфов сигнализации (ШС)	20
Макс. сопротивление проводов ШС без учета оконечного сопротивления	1 кОм для охранных ШС, 100 Ом для пожарных ШС
Допустимое сопротивление утечки между проводами ШС или каждым проводом и «землей»	20 кОм для охранных ШС, 50 кОм для пожарных ШС
Подключаемые к ШС устройства	
Неадресные охранные и пожарные извещатели с релейным выходом	Без ограничений
Неадресные охранные извещатели, питающиеся от ШС	с общим током потребления до 3 мА
Неадресные пожарные извещатели, питающиеся от ШС	с общим током потребления до 3 мА (с общим током потребления до 1,2 мА при одновременном включении тепловых и дымовых извещателей)
Напряжение на каждом входе ШС	24 В + 19 В при установке оконечного резистора 4,7 кОм±5% и токе потребления извещателей 0 + 3 мА, 27 ± 0,5 В при обрыве ШС
Ограничение тока в короткозамкнутом ШС	26,5 мА (не более 20 мА через сработавший извещатель, при напряжении на извещателе более 6,8 В)
Световая индикация	1 индикатор отображения режимов
Встроенный звуковой сигнализатор	нет
Датчик вскрытия корпуса	микрореле
Энергонезависимый буфер событий	62 сообщения
Интерфейс	RS-485, протокол Орион
Питание прибора	От внешнего источника постоянного тока
Напряжение питания	10,2 + 28,0 В постоянного тока
Количество вводов питания	2
Потребляемый ток в дежурном режиме (зависит от количества токопотребляющих извещателей в ШС)	200 – 300 мА при напряжении питания 24 В, 400 – 600 мА при напряжении питания 12 В
Потребляемый ток в режиме Пожар	350 мА при напряжении питания 24 В, 650 мА при напряжении питания 12 В
Готовность к работе после включения питания	не более 3 с
Внешний считыватель электронных идентификаторов (ЭИ)	1 вход
Интерфейс подключаемых считывателей	Dallas Touch Memory, iButton
Управление светодиодами считывателя	Двумя светодиодами (зеленым и красным). Сигнал управления «+5В КМОП» с ограничением тока при прямом подключении светодиодов на уровне 10 мА
Управление звуковым сигнализатором считывателя	Есть. Сигнал управления «+5В КМОП»
Выходы	5 шт.
Электромагнитные реле (сухой контакт)	3 шт.: 28 В-0,8 А или 80 В - от 0,1 мА до 50 мА

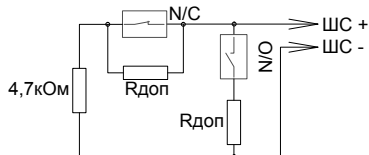
Электромагнитные реле	2 шт.: 12 или 24 В (определяется напряжением питания прибора), до 0,8 А, с контролем цепей подключения нагрузки на обрыв и короткое замыкание, (ток контроля 1,5 мА), защита от перегрузки по току
Рабочий диапазон температур	от -30 до +50 °С
Относительная влажность	до 98% при +25 °С
Степень защиты корпуса	IP20
Материал корпуса «Сигнал-20П исп.01» «Сигнал-20П SMD»	Металл Пластик
Габаритные размеры «Сигнал-20П исп.01» «Сигнал-20П SMD»	229x136x41 мм 230x135x37 мм
Масса прибора «Сигнал-20П исп.01» «Сигнал-20П SMD»	не более 0,8 кг не более 0,5 кг
Средний срок службы	10 лет
Программирование прибора	В программе UProg.exe
Подключение к ПК	Через интерфейс RS-485 с помощью преобразователя интерфейсов
Тип крепления: Сигнал-20П исп.01 вер 2.05 Сигнал-20П	Настенный навесной Настенный навесной или на DIN-рейку

охранные шлейфы

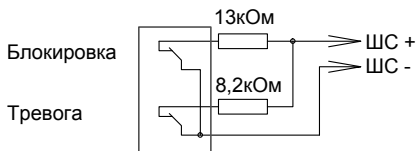


Включение нормально-замкнутых и нормально-разомкнутых охранных извещателей в ШС типа 4 ("Охранный"), 7 ("Охранный входной") и 11 ("Тревожный")

технологический программируемый шлейф



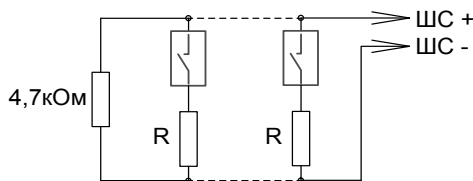
Включение нормально-разомкнутых и нормально-замкнутых датчиков в ШС типа 12 ("Пожарный программируемый")
Rдоп - дополнительный резистор.



Включение охранных извещателей с блокировочными контактами в ШС типа 5 ("Охранный с контролем блокировки")

СХЕМА ПОДКЛЮЧЕНИЯ ШС К СИГНАЛ-20П SMD, СИГНАЛ-20П

пожарные шлейфы

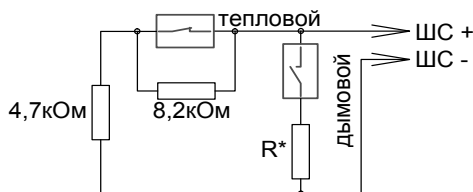


Включение нормально-разомкнутых ("дымовых") пожарных извещателей в ШС типа 1 ("Пожарный дымовой с распознаванием двойной сработки"). R = 1,5 кОм±5% для ДИП-3СУ, ДИП-У (напряжение на сработавшем извещателе от 7,5 до 8,5 В)

R = 2,2 кОм±5% для 2100, 2151E (напряжения на сработавшем извещателе от 4 до 5 В)

R = 2,4 кОм±5% для ИП-101А (напряжения на сработавшем извещателе от 3,5 до 4 В)

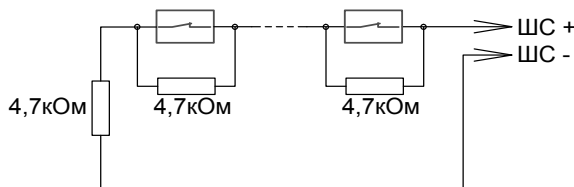
R = 3 кОм±5% для извещателей с выходной цепью типа "сухой контакт"



Включение нормально-разомкнутых ("дымовых") и нормально-замкнутых ("тепловых") пожарных извещателей в ШС типа 2 ("Пожарный комбинированный")

R* = 0 для ДИП-3М, ДИП-3СУ, ДИП-У, 2100, 2151E (напряжение на сработавшем извещателе > 4 В)

R* = 510 Ом для ИП-101А, ИПР513-3 и извещателей с выходной цепью типа "сухой контакт" (напряжение на сработавшем извещателе < 4 В)



Включение нормально-замкнутых ("тепловых") пожарных извещателей в ШС типа 3 ("Пожарный тепловой с распознаванием двойной сработки")

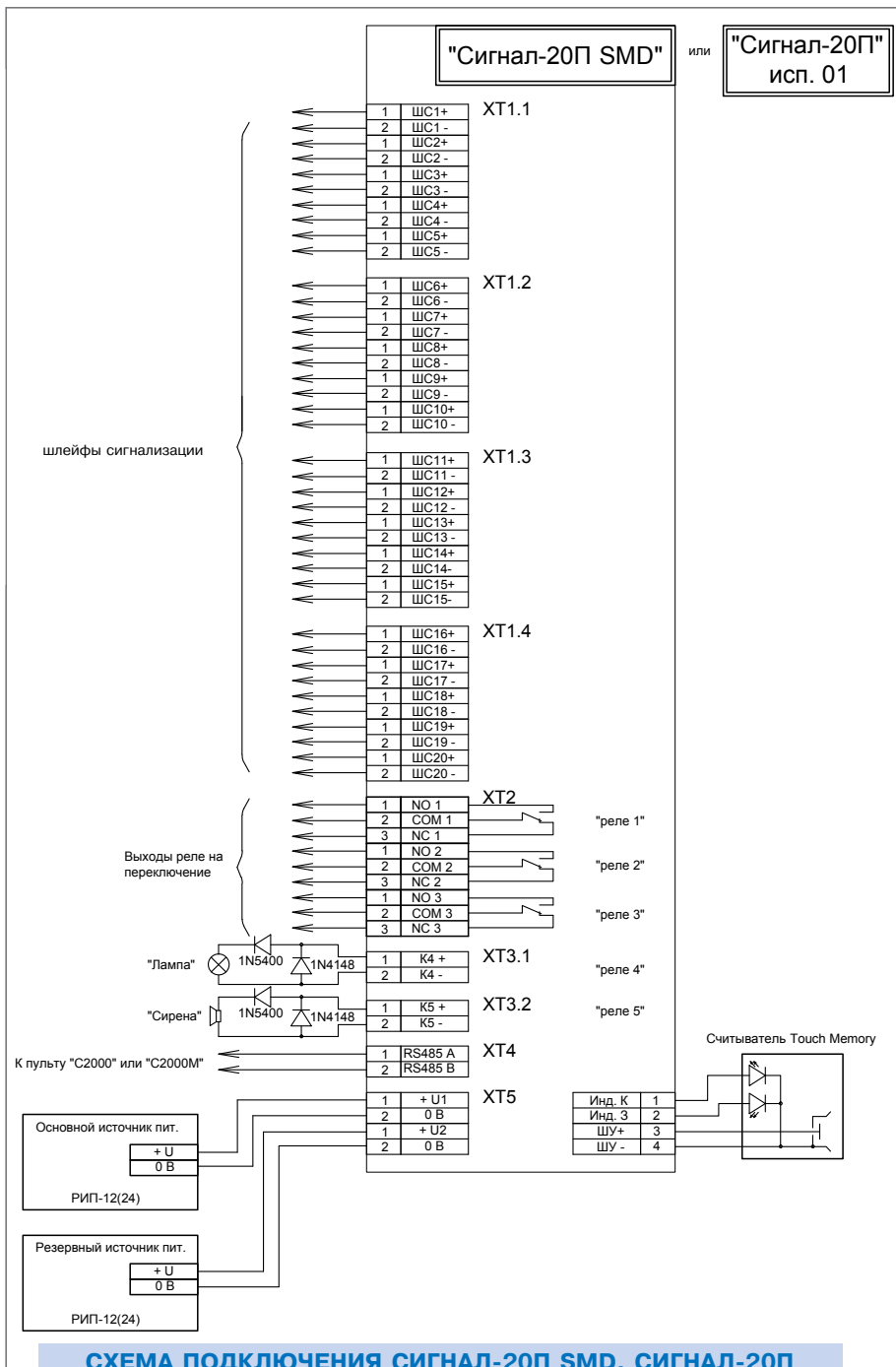


СХЕМА ПОДКЛЮЧЕНИЯ СИГНАЛ-20П SMD, СИГНАЛ-20П

ПРИБОР ПРИЕМНО-КОНТРОЛЬНЫЙ ОХРАННО-ПОЖАРНЫЙ «СИГНАЛ-10»

«Сигнал-10» предназначен для использования в автономном режиме или в составе ИСО «Орион» для контроля различных типов охранных и пожарных неадресных извещателей, пожарных адресно-пороговых извещателей производства НВП БOLID, контакторов и сигнализаторов с нормально-замкнутыми или нормально-разомкнутыми контактами и релейного управления внешними исполнительными устройствами



ФУНКЦИОНАЛЬНЫЕ ВОЗМОЖНОСТИ

В автономном режиме «Сигнал-10» представляет собой однокомпонентный приемно-контрольный прибор и выполняет следующие функции:

- контролирует неадресные шлейфы сигнализации:
 - тип 1: пожарный дымовой двухпороговый (с распознаванием сработки одного и двух извещателей в ШС)
 - тип 2: пожарный комбинированный однопороговый (с возможностью подключения тепловых и дымовых извещателей)
 - тип 3: пожарный тепловой двухпороговый
 - тип 4: охранный
 - тип 5: охранный с распознаванием нарушения блокировочного контакта извещателя
 - тип 6: технологический
 - тип 7: охранный входной
 - тип 11: тревожный
 - тип 12: программируемый технологический
 - тип 14: пожарный адресно-пороговый
- управляет 2-мя релейными выходами без контроля подключаемых цепей
- управляет 2-мя ключевыми транзисторными выходами с контролем подключаемых цепей
- отображает состояние шлейфов сигнализации и сообщения о неисправности на 11 встроенных индикаторах
- поддерживает процедуру взятия/снятия шлейфов сигнализации с помощью электронных идентификаторов (ключей и карточек) через подключаемый внешний считыватель
- позволяет одновременно управлять группой своих шлейфов сигнализации,
- позволяет сохранять в энергонезависимой памяти до 85 электронных идентификаторов и их полномочия по управления шлейфами сигнализации
- питается от одного или двух независимых внешних источников питания постоянного тока.

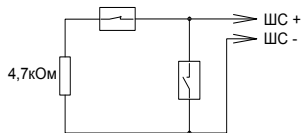
- Имеет датчик вскрытия корпуса
В системе ИСО «Орион» прибор «Сигнал-10» представляет собой, совместно с пультом «С2000М», многокомпонентный приемно-контрольный прибор и выполня-ет дополнительно к функциям в автономном режиме следующие функции:
 - контролирует пожарный адресно-пороговый шлейф сигнализации тип 14 с извещателями «ДИП-34ПА», «С2000-ИП-ПА», «ИПР 513-ЗПА»
 - работает в ИСО «Орион» сообщения о событиях: состоянии шлейфов, попытках взятия шлейфов на охрану (снятия с охраны), аварийном режи-ме, неисправностях шлейфов, релейных выходов, питания и т.д.
 - поддерживает централизованное управление своими выходами по собы-тиям в ИСО «Орион»: тревогах в разделах охраны, разрешении/запреще-нии прохода в точках доступа и т.д.
 - поддерживает процедуру взятия/снятия своих шлейфов сигнализации с помощью электронных идентификаторов (ключей и карточек) через любой считыватель в системе
 - поддерживает процедуру взятия/снятия своих шлейфов сигнализации с помощью системных кнопочных клавиатур и с сетевого контроллера
 - по запросу сетевого контроллера позволяет передавать текущие значения сопротивлений шлейфов сигнализации с подключенными извещателями и сигнализаторами
 - имеет в энергонезависимой памяти буфер на 512 событий. В буфер сохраняются сообщения, которые не могут быть переданы сетевому кон-троллеру при отсутствии связи

ТЕХНИЧЕСКИЕ ХАРАКТЕРИСТИКИ

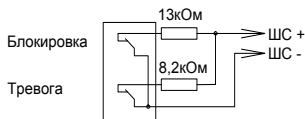
Проводные шлейфы сигнализации (ШС)	10 входов
Макс. сопротивление проводов неадресных ШС без учета оконечного сопротивления	1 кОм для охранных ШС, 100 Ом для пожарных ШС
Макс. сопротивление проводов адресных ШС	50 Ом
Мин. сопротивление утечки между провода-ми ШС или каждым проводом и «землей»	20 кОм для охранных ШС, 50 кОм для пожарных ШС
Подключаемые к ШС устройства	
Неадресные охранные и пожарные извещате-ли с релейным выходом	Без ограничений
Адресные пороговые пожарные извещатели «ДИП-345 ПА», «С2000-ИП-ПА», «ИПР513-ЗПА»	до 10 в одном ШС
Неадресные охранные извещатели, питаю-щиеся от ШС	общий ток потребления извещателей по одному ШС - до 3 мА
Неадресные пожарные извещатели, питаю-щиеся от ШС	общий ток потребления извещателей по одному ШС типа 1 - до 3 мА; общий ток потребления извещателей по одному ШС типа 2 - до 1,2 мА;
Контакты и сигнализаторы с нормально-замкнутыми или нормально-разомкнутыми контактами	Без ограничений
Контролируемые цепи технологических установок	По 1 цепи к ШС типа 12, до 4 программируе-мых пороговых уровней контроля на 1 техноло-гическую цепь

Напряжение на каждом входе ШС	22 В + 19 В при установленном оконечном резисторе 4,7 кОм±5% и токе потребления извещателей 0 + 3 мА; 27 ± 0,5 В при обрыве ШС
Ограничение тока в короткозамкнутом ШС	26,5 мА
Световая индикация тревог и неисправностей	1 индикатор состояния прибора и 10 индикаторов состояния каждого из ШС
Встроенный звуковой сигнализатор	Не менее 50 дБА на расстоянии 1 м
Датчик вскрытия корпуса	микроконтакт
Энергонезависимый буфер событий	512 сообщений
Интерфейс	RS-485, протокол Орион
Скорость передачи	9600 бит/с
Тип передачи	Полудуплекс
Питание прибора	От внешнего источника постоянного тока номинальным напряжением от 12 до 24 В
Потребляемый ток	220 – 410 мА при напряжении питания 12 В, 110 – 200 мА при напряжении питания 24 В
Готовность к работе после включения питания	не более 3 с (при условии наличия стабильного напряжения выше 11 В на клеммах хотя бы одного ввода питания прибора)
Внешний считыватель ЭИ	1 вход
Выходной интерфейс	Touch Memory (протокол iButton)
Светодиоды	Управление двумя светодиодами считывателя (красным и зеленым) в соответствии с логическими уровнями «+5В КМОП», с ограничением тока при прямом подключении светодиодов на уровне 10 мА
Объем памяти ЭИ пользователей	до 85
Выходы	4 шт.
оптореле	2 шт.: 350 В; 0,1 А постоянного тока
ключи (транзисторные)	2 шт.: 28 В, 1 А с контролем цепей подключения нагрузки на обрыв и короткое замыкание (ток контроля 3 мА)
Защита от перегрузки по току	Самовосстанавливающиеся предохранители
Рабочий диапазон температур	от -30 до +50 °С
Относительная влажность	до 98% при +25 °С
Степень защиты корпуса	IP20
Габаритные размеры	156x107x35 мм
Масса прибора	не более 0,3 кг
Средний срок службы	10 лет
Программирование прибора	Программа UProg.exe
Подключение к ПК	Через интерфейс RS-485 с помощью преобразователя интерфейсов
Тип монтажа	Настенный навесной или на DIN-рейку

охранные шлейфы



Включение нормально-замкнутых и нормально-разомкнутых охранных извещателей в ШС типа 4 ("Охранный"), 7 ("Охранный входной") и 11 ("Тревожный")

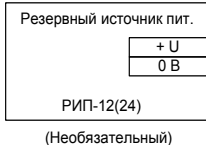
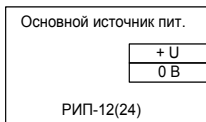
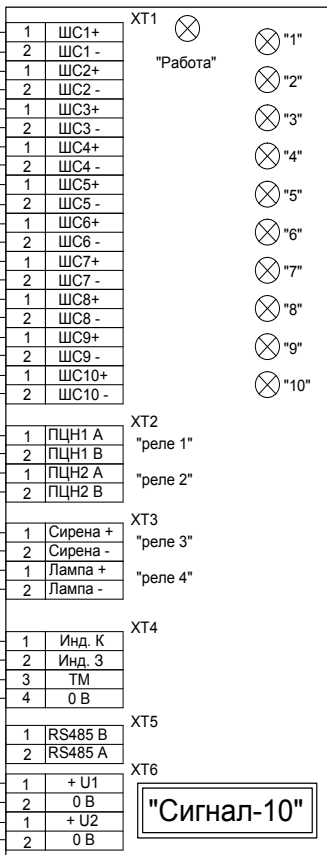
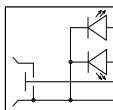


Включение охранных извещателей с блокировочными контактами в ШС типа 5 ("Охранный с контролем блокировки")

Выходы оптореле (нормально-разомкнутые)



Считыватель ключей Touch Memory



Примечание - Варианты схем подключения оповещателей к выходам «ЛАМПА» и «СИРЕНА».

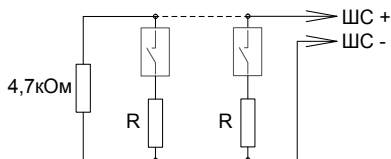
Вариант 1: для оповещателей с высоким внутренним сопротивлением (более 10 кОм) и малым рабочим током (менее 2,5 мА): пьезоэлектрические сирены, единичные светодиодные индикаторы.

Вариант 2: для оповещателей с высоким внутренним сопротивлением (более 10 кОм): светодиодные табло.

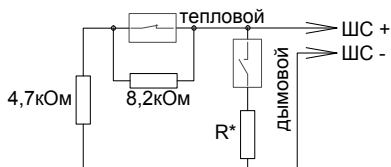
Вариант 3: для оповещателей с внутренним сопротивлением в диапазоне 26 Ом...10 кОм.

СХЕМА ПОДКЛЮЧЕНИЯ СИГНАЛ-10

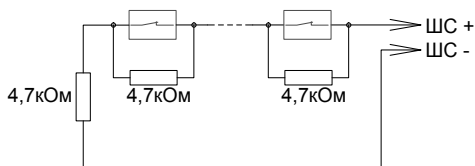
пожарные шлейфы



Включение нормально-разомкнутых ("дымовых") пожарных извещателей в ШС типа 1 ("Пожарный дымовой с распознаванием двойной сработки").
 $R = 1,5 \text{ кОм} \pm 5\%$ для ДИП-3СУ, ДИП-У (напряжения на сработавшем извещателе от 7,5 до 8,5 В)
 $R = 2,2 \text{ кОм} \pm 5\%$ для 2100, 2151Е (напряжения на сработавшем извещателе от 4 до 5 В)
 $R = 2,4 \text{ кОм} \pm 5\%$ для ИП-101А (напряжения на сработавшем извещателе от 3,5 до 4 В)
 $R = 3 \text{ кОм} \pm 5\%$ для извещателей с выходной цепью типа "сухой контакт"

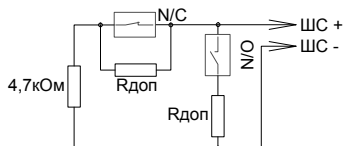
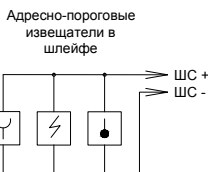


Включение нормально-разомкнутых ("дымовых") и нормально-замкнутых ("тепловых") пожарных извещателей в ШС типа 2 ("Пожарный комбинированный")
 $R^* = 0$ для ДИП-3М, ДИП-3СУ, ДИП-У, 2100, 2151Е (напряжение на сработавшем извещателе > 4 В)
 $R^* = 510 \text{ Ом}$ для ИП-101А, ИПР513-3 и извещателей с выходной цепью типа "сухой контакт" (напряжение на сработавшем извещателе < 4 В)



Включение нормально-замкнутых ("тепловых") пожарных извещателей в ШС типа 3 ("Пожарный тепловой с распознаванием двойной сработки")

технологический программируемый шлейф



Включение нормально-разомкнутых и нормально-замкнутых датчиков в ШС типа 12 ("Пожарный программируемый")
 $R_{доп}$ - дополнительный резистор.

СХЕМА ПОДКЛЮЧЕНИЯ ШС К СИГНАЛ-10

ПРИБОР ПРИЕМНО-КОНТРОЛЬНЫЙ ОХРАННО-ПОЖАРНЫЙ «С2000-4»



Предназначен для использования в автономном режиме или в составе ИСО «Орион» для контроля различных типов охранных и пожарных неадресных извещателей, контакторов и сигнализаторов с нормально-замкнутыми или нормально-разомкнутыми контактами и релейного управления внешними исполнительными устройствами. Для работы в автономном режиме имеет управление от считывателя Proximity-карт или ключей Touch Memory, встроенную индикацию и релейные выходы

ФУНКЦИОНАЛЬНЫЕ ВОЗМОЖНОСТИ

- Программируемый выбор типа шлейфов сигнализации:
 - тип 1: пожарный дымовой двухпороговый (с распознаванием сработки одного и двух извещателей в ШС)
 - тип 2: пожарный комбинированный однопороговый (с возможностью подключения тепловых и дымовых извещателей)
 - тип 3: пожарный тепловой двухпороговый
 - тип 4: охранный
 - тип 5: охранный с распознаванием нарушения блокировочного контакта извещателя
 - тип 6: технологический
 - тип 7: охранный входной
 - тип 11: тревожный
 - тип 12: программируемый технологический
- Отображение состояния шлейфов сигнализации и состояния прибора на пяти встроенных индикаторах
- Контроль доступа в охраняемое помещение в режиме: вход по Proximity-карте или ключу Touch Memory, выход по кнопке ВЫХОД
- Настраиваемый контроль взлома и блокировки входной двери
- Подключение считывателей с интерфейсом Touch Memory, Wiegand, ABA TRACK II и управление двухцветным светодиодом и звуковым сигнализатором считывателя
- Возможность управления взятием/снятием под охрану и доступом одной Proximity картой или ключом Touch Memory
- Режим двойной идентификации (например, карта + PIN-код) для доступа и управления взятием/снятием
- Программируемые временные зоны для доступа и управления шлейфами сигнализации
- Программируемая логика управления двумя реле и двумя транзисторными выходами с контролем подключаемых цепей (37 тактик управления)

- Управление взятием/снятием под охрану и доступом со считывателя или по интерфейсу RS-485 в ИСО «Орион»
- Управление выходами прибора по интерфейсу RS-485 в ИСО «Орион»
- Запоминание событий в буфере при потере связи по интерфейсу RS-485

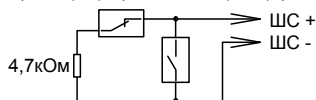
ТЕХНИЧЕСКИЕ ХАРАКТЕРИСТИКИ

Количество радиальных неадресных шлейфов сигнализации (ШС)	4
Макс. сопротивление проводов ШС без учета оконечного сопротивления	1 кОм для охранных ШС, 100 Ом для пожарных ШС
Допустимое сопротивление утечки между проводами ШС или каждым проводом и «землей»	20 кОм для охранных ШС, 50 кОм для пожарных ШС
Подключаемые к ШС устройства	
Неадресные охранные и пожарные извещатели с релейным выходом	Без ограничений
Неадресные охранные извещатели, питающиеся от ШС	с общим током потребления до 3 мА
Неадресные пожарные извещатели, питающиеся от ШС	с общим током потребления до 3 мА (с общим током потребления до 1,2 мА при одновременном включении тепловых и дымовых извещателей)
Напряжение на каждом входе ШС	24 В ± 19 В при установке оконечного резистора 4,7 кОм±5% и токе потребления извещателей 0 ± 3 мА, 27 ± 0,5 В при обрыве ШС
Ограничение тока в короткозамкнутом ШС	26,5 мА (не более 20 мА через сработавший извещатель, при напряжении на извещателе более 6,8 В)
Световая индикация тревог и неисправностей	1 индикатор состояния прибора и 4 индикатора состояния каждого из ШС
Энергонезависимый буфер событий	4088 сообщений
Встроенный звуковой сигнализатор	есть
Датчик вскрытия корпуса	микрореле
Интерфейс	RS-485
Питание прибора	От внешнего источника постоянного тока
Напряжение питания	10,2 ÷ 28,4 В постоянного тока
Количество вводов питания	2
Потребляемый ток	110 – 260 мА при напряжении питания 12 В, 60 – 140 мА при напряжении питания 24 В
Готовность к работе после включения питания	не более 3 с
Внешний считыватель электронных идентификаторов (ЭИ)	1 вход
Интерфейс подключаемых считывателей	Touch Memory, Wiegand, ABA TRACK II
Управление светодиодами считывателя	Двумя светодиодами (зеленым и красным). Сигнал управления «+5В КМОП» с ограничением тока при прямом подключении светодиодов на уровне 10 мА

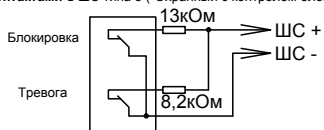
Управление звуковым сигнализатором считывателя	Есть. Сигнал управления «+5В КМОП»
Объем памяти ЭИ (ключей Touch Memory или Proximity-карт)	4096
Выходы	4 шт.
Электромагнитные реле	2 шт.: 30 В, 7А, 100 Вт постоянного тока
Ключи (транзисторные)	2 шт.: 12 или 24 В (определяется напряжением питания прибора), 1 А, с контролем цепей подключения нагрузки на обрыв и короткое замыкание, (ток контроля 1,0 мА), защита от перегрузки по току
Рабочий диапазон температур	от -40 до +55 °С
Относительная влажность	до 98% при +25 °С
Степень защиты корпуса	IP30
Габаритные размеры	156x107x39 мм
Масса прибора	не более 0,3 кг
Средний срок службы	10 лет
Программирование прибора	В программе UProg.exe
Подключение к ПК	Через интерфейс RS-485 с помощью преобразователя интерфейсов
Тип монтажа	Настенный навесной или на DIN-рейку

охранные типы шлейфов

Включение **нормально-замкнутых** и **нормально-разомкнутых** охранных извещателей в ШС типа 4 ("Охранный"), 7 ("Охранный входной") и 11 ("Тревожный")

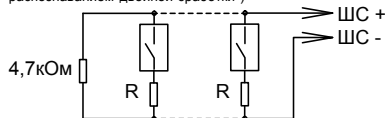


Включение **охранных извещателей с блокировочными контактами** в ШС типа 5 ("Охранный с контролем блокировки")



пожарные типы шлейфов

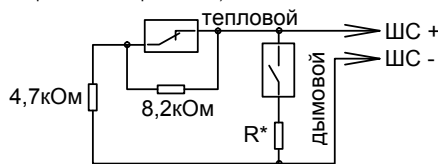
Включение **нормально-разомкнутых** ("дымовых") пожарных извещателей в ШС типа 1 ("Пожарный дымовой с распознаванием двойной сработки")



- R = 1,5 кОм±5% для ДИП-3СУ, ДИП-У (напряжение на сработавшем извещателе от 7,5 до 8,5 В)
- R = 2,2 кОм±5% для 2100, 2151Е (напряжения на сработавшем извещателе от 4 до 5 В)
- R = 2,4 кОм±5% для ИП-101А (напряжения на сработавшем извещателе от 3,5 до 4 В)
- R = 3 кОм±5% для извещателей с выходной цепью типа "сухой контакт"

СХЕМА ПОДКЛЮЧЕНИЯ ШС К С2000-4 вер. 3.00

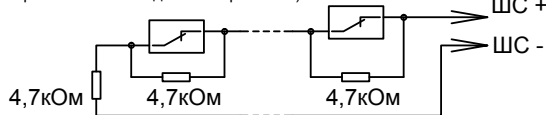
Включение нормально-разомкнутых ("дымовых") и нормально-замкнутых ("тепловых") пожарных извещателей в ШС типа 2 ("Пожарный комбинированный")



$R^* = 0$ для ДИП-3М, ДИП-3СУ, ДИП-У, 2100, 2151Е (напряжение на сработавшем извещателе $> 4В$)

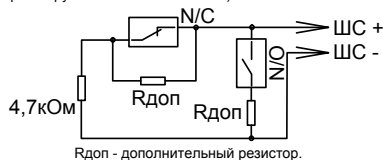
$R^* = 510$ Ом для ИП-101А, ИПР513-3 и извещателей с выходной цепью типа "сухой контакт" (напряжение на сработавшем извещателе $< 4В$)

Включение нормально-замкнутых ("тепловых") пожарных извещателей в ШС типа 3 ("Пожарный тепловой с распознаванием двойной сработки")



технологический программируемый тип шлейфа

Включение нормально-разомкнутых и нормально-замкнутых датчиков в ШС типа 12 ("программируемый технологический")



Rдоп - дополнительный резистор.

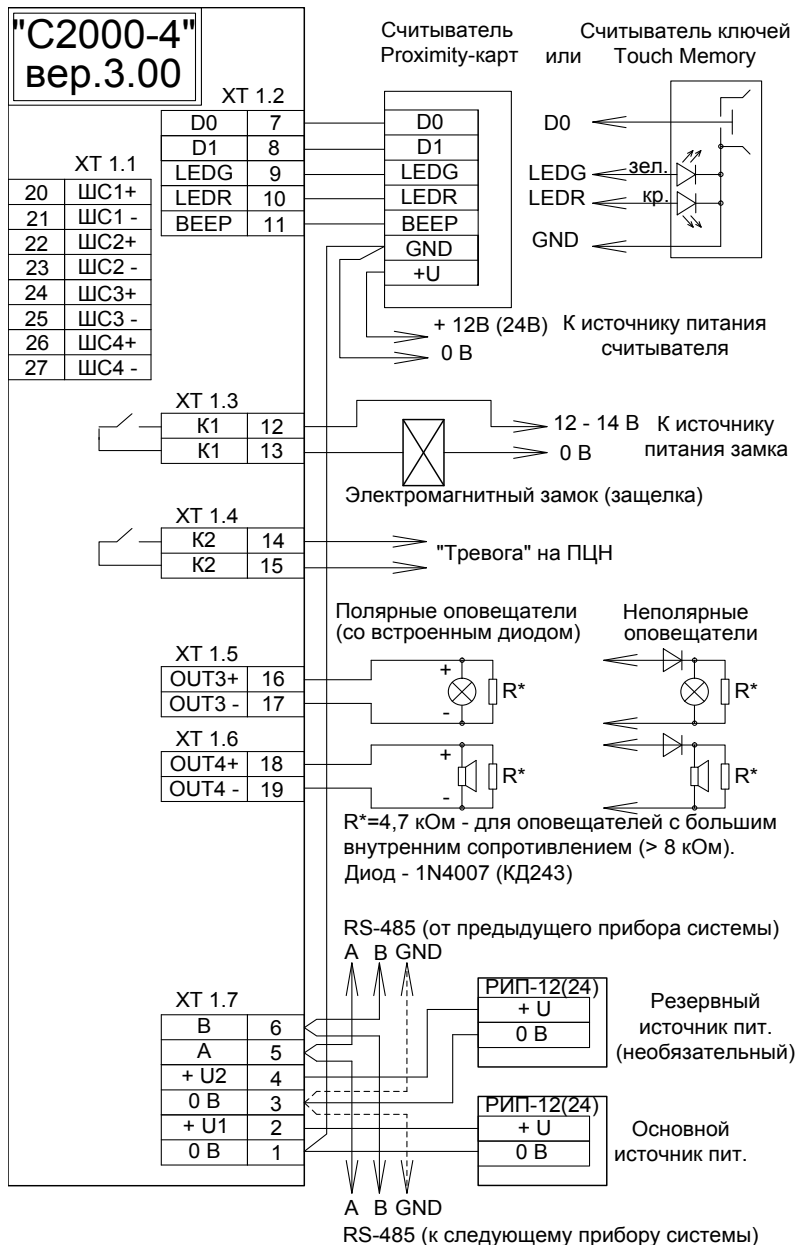


СХЕМА ПОДКЛЮЧЕНИЯ С2000-4 вер. 3.00

ПУЛЬТ УПРАВЛЕНИЯ «С2000-ПУ»

Пульт управления предназначен для использования в составе ИСО «Орион» совместно с приемно-контрольными приборами ИСО «Орион», контролирующими радиальные шлейфы сигнализации. «С2000-ПУ» обеспечивает ручное управление состоянием шлейфов сигнализации



ФУНКЦИОНАЛЬНЫЕ ВОЗМОЖНОСТИ

- До 6 зон управления на один прибор
- Два состояния переключателей
- Наклейки с назначением зон

ТЕХНИЧЕСКИЕ ХАРАКТЕРИСТИКИ

Количество подключаемых ШС	6
Питание прибора	От внешнего источника постоянного тока
Напряжение питания	10,2 ÷ 28,4 В постоянного тока
Потребляемый ток	Не более 70 мА
Напряжение коммутации ШС	до 36 В
Рабочий диапазон температур	от -30 до +50 °С
Максимальный коммутируемый ток	не более 70 мА
Габаритные размеры	157x107x36 мм
Масса прибора	не более 0,2 кг
Тип монтажа	Настенный навесной или на DIN-рейку

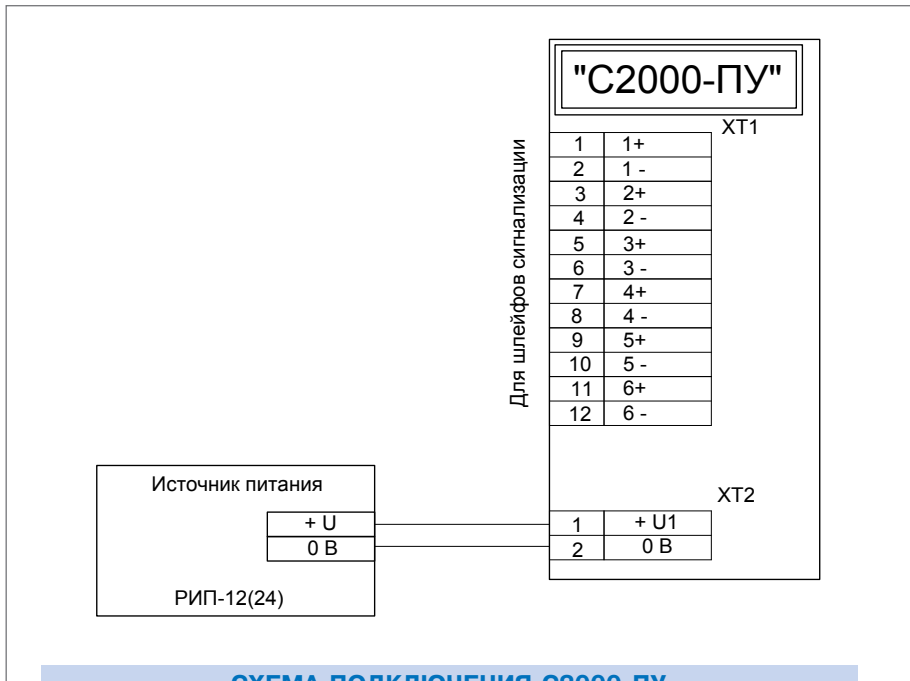


СХЕМА ПОДКЛЮЧЕНИЯ С2000-ПУ

КОНТРОЛЛЕРЫ ДОСТУПА И СЧИТЫВАТЕЛИ



Контроллеры доступа и считыватели предназначены для организации в точках доступа управления запирающими и преграждающими устройствами типа защелка, замок, турникет, ворота, шлагбаум и др. с помощью идентификаторов в виде электронных ключей, пластиковых карточек, рисунка отпечатков пальцев.

«С2000-2» вер. 2.00

«УК-БК/06»

«С2000-BIO Access-F4»

«С2000-BIO Access-F8»

«С2000-PROXY H»

«С2000-PROXY»

«PROXY-2A исп.01», «PROXY-2M», «PROXY-2MA»

«PROXY-3A», «PROXY-3M», «PROXY-3MA»

«PROXY-USB-MA»

«PROXY-H1000»

Сводная таблица совместимости считывателей с приборами

КОНТРОЛЛЕР ДОСТУПА «С2000-2» вер. 2.00



Предназначен для управления доступом через одну или две точки доступа путем считывания кодов предъявляемых идентификаторов (карт Proximity, ключей Touch Memory и PIN-кодов), проверки прав и ограничений доступа и замыкания (размыкания) контактов реле, управляющих запорными устройствами (электро-механическими и электромагнитными замками и защелками, турникетом, шлагбаумом).

Предназначен для использования в составе системы «Орион Про» или автономно.

ФУНКЦИОНАЛЬНЫЕ ВОЗМОЖНОСТИ

- Контроль одной точки доступа на вход и на выход или двух точек доступа на вход
- Разнообразные режимы работы:
 - «Дверь на вход/выход»
 - «Турникет»
 - «Шлагбаум»
 - «Шлюз»
 - «Две двери на вход»
- Подключение считывателей ключей Touch Memory, карт Proximity или PIN-кода с интерфейсом Touch Memory, Wiegand, ABA TRACK II и управление двухцветным светодиодом и звуковым сигнализатором считывателя
- Режим запрета повторного прохода (Antipassback)
- Возможность управления взятием/снятием под охрану и доступом одной Proximity картой или ключом Touch Memory
- Настраиваемый контроль взлома и блокировки двери
- Программируемый временной график доступа
- Встроенные энергонезависимые часы с календарем
- Двойная идентификация (Proximity карта + PIN-код)
- Доступ по правилу двух (трех) лиц
- Синхронизация работы нескольких контроллеров
- Доступ с подтверждением кнопкой
- 2 шлейфа охранной сигнализации
- Встроенный звуковой сигнализатор
- Управление и передача сообщений по интерфейсу RS-485 в ИСО «Орион»
- Запоминание событий в буфере при потере связи по интерфейсу RS-485

ТЕХНИЧЕСКИЕ ХАРАКТЕРИСТИКИ

Количество внешних считывателей электронных идентификаторов (ЭИ)	2
Интерфейс подключаемых считывателей	Touch Memory, Wiegand, ABA TRACK II
Управление светодиодами считывателя	Двумя светодиодами (зеленым и красным). Сигнал управления «+5В КМОП» с ограничением тока при прямом подключении светодиодов на уровне 10 мА
Управление звуковым сигнализатором считывателя	Есть. Сигнал управления «+5В КМОП»
Объем памяти ЭИ (ключей Touch Memory или Proximity-карт)	32768
Количество уровней доступа	100
Количество окон времени (временных графиков)	100
Количество выходов (электромагнитные реле)	2
Максимальный коммутируемый ток	7А
Максимальное коммутируемое напряжение	30 В
Питание прибора	От внешнего источника постоянного тока
Напряжение питания	10,2 + 15,0 В постоянного тока
Потребляемый ток	не более 120 мА
Готовность к работе после включения питания	не более 5 с
Энергонезависимый буфер событий	32768 сообщений
Встроенный звуковой сигнализатор	есть
Количество радиальных неадресных шлейфов охранной сигнализации (ШС)	2
Макс. сопротивление проводов ШС без учета оконечного сопротивления	1 кОм
Допустимое сопротивление утечки между проводом ШС или каждым проводом и «землей»	20 кОм
Подключаемые к ШС устройства	
Неадресные охранные извещатели с релейным выходом	Без ограничений
Датчик вскрытия корпуса	микрореле
Масса прибора	не более 0,3 кг
Средний срок службы	10 лет
Программирование прибора	В программе UProg.exe
Подключение к ПК	Через интерфейс RS-485 с помощью преобразователя интерфейсов
Тип монтажа	Настенный навесной или на DIN-рейку
Рабочий диапазон температур	от -30 до +50 °С
Относительная влажность	до 98% при +25 °С
Степень защиты корпуса	IP30
Габаритные размеры	156x107x39 мм

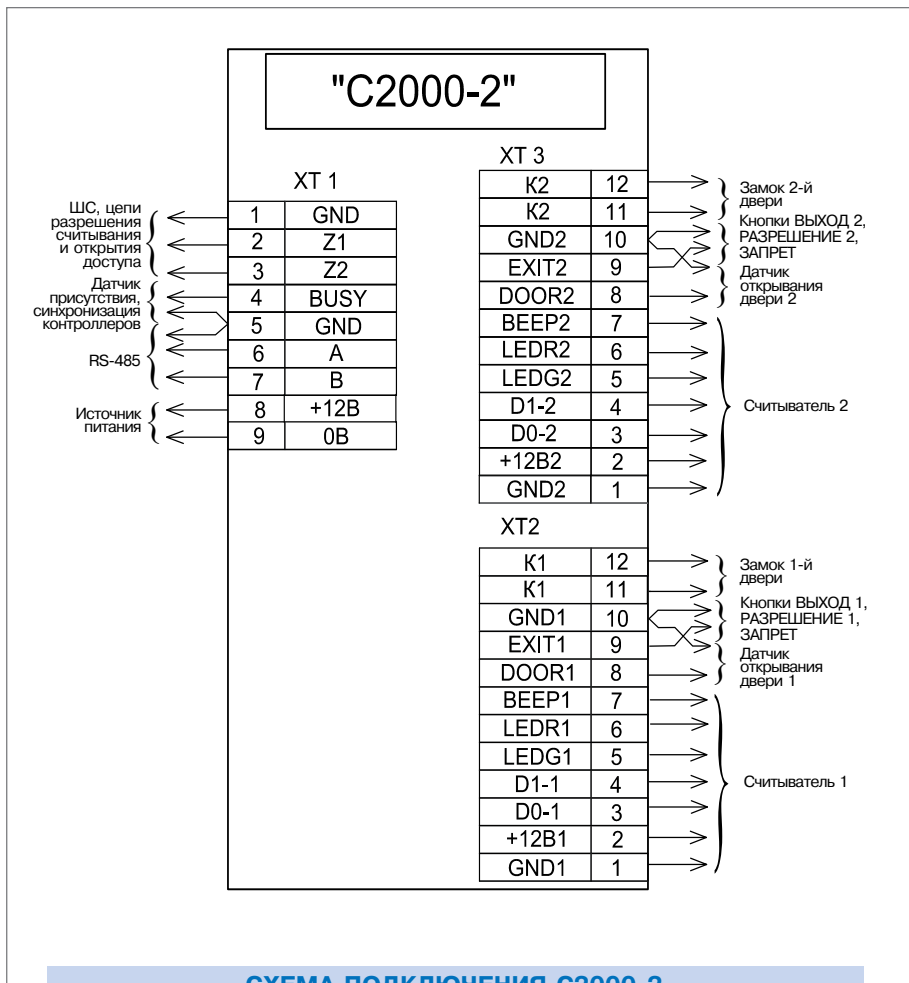


СХЕМА ПОДКЛЮЧЕНИЯ С2000-2

УСТРОЙСТВО КОММУТАЦИОННОЕ «УК-ВК/06»



Устройство содержит два реле с переключающими контактами и схему управления, позволяющую включать реле сигналом уровня логическая «1» (+ 5В КМОП). Используется совместно с контроллером доступа «С2000-2», работающим в режиме «Шлагбаум», для управления светофором, а также коммутации исполнительных устройств в системах охранно-пожарной сигнализации и контроля доступа.

ФУНКЦИОНАЛЬНЫЕ ВОЗМОЖНОСТИ

- Коммутация значительных токов и напряжений с помощью управляющих сигналов с логическим уровнем + 5В КМОП

ТЕХНИЧЕСКИЕ ХАРАКТЕРИСТИКИ

Количество исполнительных реле	2
Параметры источника питания:	
напряжение источника питания	(10,2...14,2) В
ток потребления (оба реле включены)	не более 110 мА
Максимально коммутируемое напряжение каждого реле:	
переменное	250 В
постоянное	30 В
Максимально коммутируемый ток реле:	
переменный	10 А
постоянный	10 А
Характеристики управляющего сигнала:	
входное напряжение	4,0...20,0 В
входной ток по каждому входу при входном напряжении 5,0 В	не более 0,8 мА
Диапазон рабочих температур	от минус 30 до +50 °С
Габаритные размеры	75x75x46 мм
Масса	не более 0,1 кг

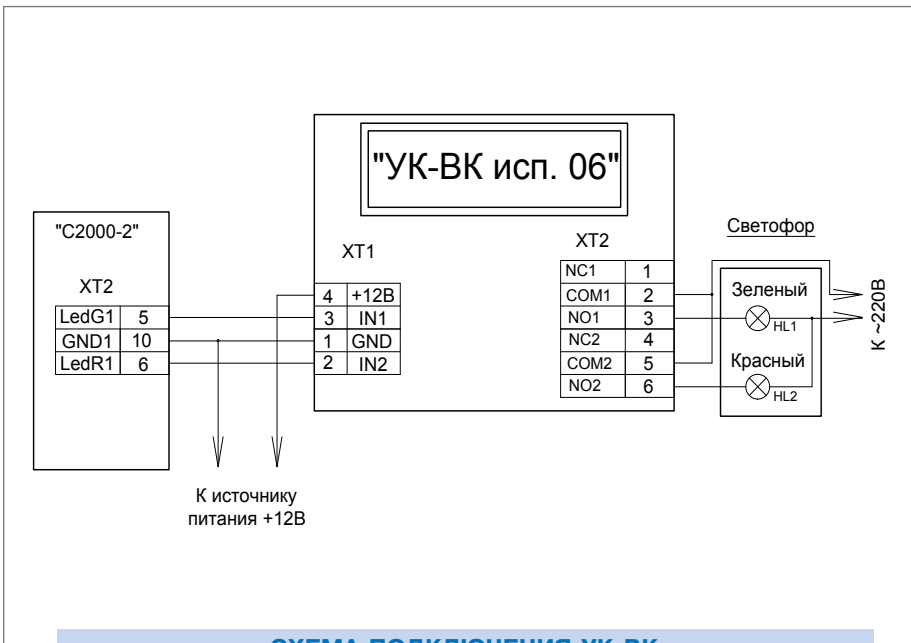


СХЕМА ПОДКЛЮЧЕНИЯ УК-ВК

БИОМЕТРИЧЕСКИЕ КОНТРОЛЛЕРЫ ДОСТУПА «С2000-BIOAccess-F4», «С2000-BIOAccess-F8»



Предназначены для совместной работы с АРМ «Орион Про» и организации системы контроля и управления доступом (СКУД) по биометрическим идентификаторам - отпечаткам пальцев.

Контроллеры объединяются в сеть по интерфейсу Ethernet (TCP/IP)

ФУНКЦИОНАЛЬНЫЕ ВОЗМОЖНОСТИ

- Выходы для подключения датчика положения двери и кнопки ВЫХОД
- Предусмотрены контакты для управления сиреной и дверным звонком
- Жидкокристаллический дисплей с меню на русском и английском языках
- Встроенный считыватель Proximity-карт
- Цифровая клавиатура для настройки прибора через меню и ввода паролей
- Поддерживается режим доступа по комбинации двух идентификаторов: (отпечаток пальца, карточка, пароль)
- Отображение имени пользователя на дисплее при проходе
- Голосовое оповещение на русском и английском языках

ТЕХНИЧЕСКИЕ ХАРАКТЕРИСТИКИ

Память контроллера	2200 шаблонов отпечатков пальца
Объем буфера событий	50000 записей
Индикация	ЖК дисплей
«С2000-BIOAccess-F4»	графический монохромный
«С2000-BIOAccess-F8»	монохромный двухстрочный
Считыватель Proximity-карт	встроенный
Клавиатура	цифровая клавишная
Напряжение питания	от 10,8 до 13,2 В
Ток потребления	не более 1 А
Выходы	2 шт.
Электромагнитные реле (для управления сиреной и замком)	30 В постоянного тока или 120 переменного тока 1 А
Программирование прибора	с помощью встроенной клавиатуры и программы VARProg.
Подключение к ПК при программировании	Ethernet
Подключение к ПК	кабель из комплекта поставки
Вероятность несанкционированного доступа	не более 0,0001%
Вероятность ложного задержания	не более 1%

Диапазон рабочих температур	от 0 до +45 °С
Относительная влажность	от 20 до 80%
Степень защиты корпуса	IP20
Режим работы	непрерывный круглосуточный
Габаритные размеры	
«C2000-БИОAccess-F4»	не более 150x148x40 мм
«C2000-БИОAccess-F8»	не более 100x194x52 мм
Масса	не более 0,7 кг

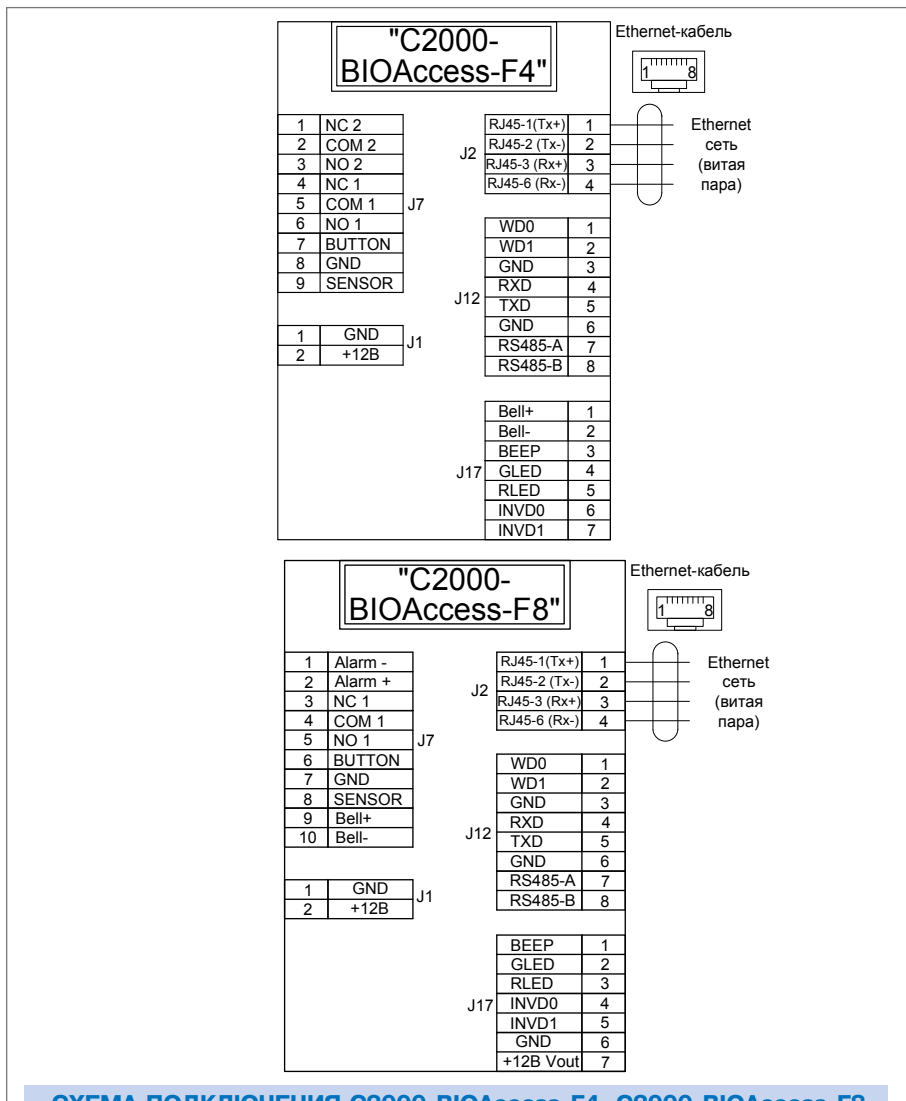


СХЕМА ПОДКЛЮЧЕНИЯ C2000-БИОAccess-F4, C2000-БИОAccess-F8

СЧИТЫВАТЕЛЬ БЕСКОНТАКТНЫЙ «С2000-PROXY Н»



«С2000-PROXY Н» предназначен для считывания кода с идентификационных карточек и передачи его на приборы приемно-контрольные или контроллеры СКУД.

В ИСО «Орион» используется для обеспечения процедур управления шлейфами и разделами охранно-пожарной сигнализации и идентификации пользователей в точках доступа СКУД.

ФУНКЦИОНАЛЬНЫЕ ВОЗМОЖНОСТИ

- Совместим с приборами, работающими в формате Dallas Touch Memory
- В ИСО «Орион» работает с приборами: «Сигнал-20П SMD», «С2000-БКИ», «Сигнал-10», «С2000-4», «С2000-2», «С2000-КДЛ», «С2000-АСПТ», «С2000-ПТ»
- Управление шлейфами и доступом по одной карте при работе с приборами «С2000-4» и «С2000-2» с использованием встроенного микропереключателя

ТЕХНИЧЕСКИЕ ХАРАКТЕРИСТИКИ

Дистанция считывания	До 9 см
Световая индикация	1 светодиодный индикатор питания
	1 индикатор для отображения режимов работы считывателя
Внешний интерфейс	1 контактная колодка под винт для подключения к приборам
Интерфейс подключаемых приборов	Dallas Touch Memory
Управление индикацией	Два светодиода Power (зеленый) и Ready (красный). Управление только светодиодом Ready. Сигнал управления +5В TTL , 10 мА.
Встроенный звуковой сигнализатор	Есть
Питание прибора	От прибора, к которому подключен считыватель или от отдельного источника постоянного тока
Напряжение питания	7,0 ÷ 25,0 В
Потребляемый ток	не более 60 мА
Рабочий диапазон температур	от - 20 до +50 °С
Относительная влажность	до 98% при +25 °С
Степень защиты корпуса	IP20
Габаритные размеры	82x82x22 мм
Средний срок службы	10 лет
Тип монтажа	Настенный навесной

"С2000-Proxy Н"		
1	+Упит	ХТ1
2	GND	
1	D0	ХТ2
2	LEDR	

СХЕМА ПОДКЛЮЧЕНИЯ С2000-PROXY Н

СЧИТЫВАТЕЛЬ БЕСКОНТАКТНЫЙ «С2000-PROXY»

«С2000-PROXY» предназначен для считывания кода с идентификационных карточек и передачи его на приборы приемно-контрольные или контроллеры СКУД.

В ИСО «Орион» используется для обеспечения процедур управления шлейфами и разделами охранно-пожарной сигнализации и идентификации пользователей в точках доступа СКУД.



ФУНКЦИОНАЛЬНЫЕ ВОЗМОЖНОСТИ

- Совместим с приборами, работающими в формате Dallas Touch Memory
- В ИСО «Орион» работает с приборами: «Сигнал-20П SMD», «С2000-БКИ», «Сигнал-10», «С2000-4», «С2000-2», «С2000-КДЛ», «С2000-АСПТ», «С2000-ПТ»
- Управление шлейфами и доступом по одной карте при работе с приборами «С2000-4» и «С2000-2» с использованием встроенного микропереключателя

ТЕХНИЧЕСКИЕ ХАРАКТЕРИСТИКИ

Дистанция считывания	До 7 см
Световая индикация	1 светодиодный индикатор питания 1 индикатор для отображения режимов работы считывателя
Внешний интерфейс	1 контактная колодка под винт для подключения к приборам
Интерфейс подключаемых приборов	Dallas Touch Memory
Управление индикацией	Два светодиода Power (зеленый) и Ready (красный). Управление только светодиодом Ready. Сигнал управления +5В TTL , 10 мА.
Встроенный звуковой сигнализатор	Есть
Питание прибора	От прибора, к которому подключен считыватель или от отдельного источника постоянного тока
Напряжение питания	10,0 ÷ 15,0 В
Потребляемый ток	не более 80 мА

Рабочий диапазон температур	от -20 до +50 °С
Относительная влажность	до 98% при +25 °С
Степень защиты корпуса	IP20
Габаритные размеры	123x97x8 мм
Средний срок службы	10 лет
Тип монтажа	Настенный врезной

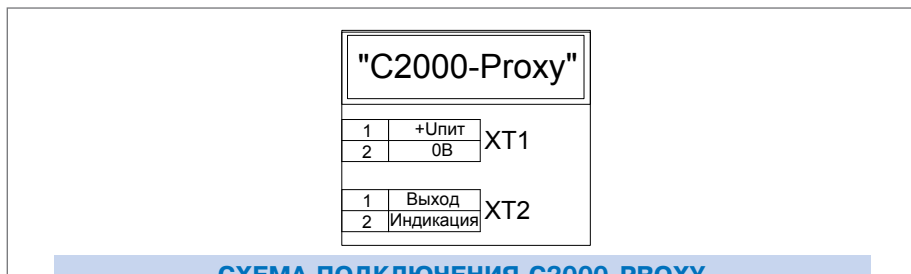


СХЕМА ПОДКЛЮЧЕНИЯ C2000-PROXY

СЧИТЫВАТЕЛИ БЕСКОНТАКТНЫЕ

«PROXY-2A исп.01», «PROXY-2M», «PROXY-2MA»



Предназначены для считывания кода с идентификационных карточек и передачи его на приборы приемно-контрольные или контроллеры СКУД.

В ИСО «Орион» используется для обеспечения процедур управления шлейфами и разделами охранно-пожарной сигнализации и идентификации пользователей в точках доступа СКУД.

ФУНКЦИОНАЛЬНЫЕ ВОЗМОЖНОСТИ

- Совместимы с приборами, работающими со считывателями в форматах Dallas Touch Memory, RS -232 ТТЛ, RS-232/DATA, Wiegand-26, Wiegand-37, Wiegand-44, ABA TRACK II
- В ИСО «Орион» работают в протоколе Dallas Touch Memory с приборами: «Сигнал-20П SMD», «С2000-БКИ», «Сигнал-10», «С2000-4», «С2000-2», «С2000-КДЛ», «С2000-АСПТ», «С2000-ПТ», «УО-4С»
- Считыватель «Proxy-2A исп.01» работает с идентификационными картами и брелоками стандарта EM-Marlin
- Считыватель «Proxy-2M» работает с идентификационными картами стандарта MIFARE
- Считыватель «Proxy-2MA» работает с идентификационными картами и брелоками MIFARE и EM-Marlin.

ТЕХНИЧЕСКИЕ ХАРАКТЕРИСТИКИ

Дистанция считывания «Proxy-2А исп.01» «Proxy-2М» «Proxy-2МА»	До 12 см До 6 см До 12 см (EM-Marin) До 6 см (MIFARE)
Световая индикация	1 светодиодный индикатор питания
	1 индикатор для отображения режимов работы считывателя
Внешний интерфейс	1 контактная колодка под винт для подключения к приборам
Интерфейс подключаемых приборов	Dallas Touch Memory RS -232 TTL RS-232/DATA Wiegand-26, Wiegand-37, Wiegand-44 ABA TRACK II
Управление индикацией	1 светодиод Ready (двухцветный красный-зеленый), управляемый, имеет две линии управления – красным и зеленым. 1 светодиод Power (оранжевый), не управляемый Сигнал управления 5В TTL с возможностью выбора управления «активный 0» или «активная 1» с ограничением тока при прямом подключении светодиодов на уровне 10 мА
Встроенный звуковой сигнализатор	Есть, управляемый
Питание прибора	От прибора, к которому подключен считыватель или от отдельного источника постоянного тока
Напряжение питания	8,0 ± 15,0 В
Потребляемый ток «Proxy-2А исп.01» «Proxy-2М» «Proxy-2МА»	не более 100 мА не более 160 мА не более 180 мА
Рабочий диапазон температур	от -25 до +60 °С
Относительная влажность	до 95%
Степень защиты корпуса	IP20
Габаритные размеры	123x97x14 мм
Масса	Не более 0,09 кг
Средний срок службы	10 лет
Тип монтажа	Настенный врезной

СЧИТЫВАТЕЛИ БЕСКОНТАКТНЫЕ

«PROXY-3А», «PROXY-3М», «PROXY-3МА»

Предназначены для считывания кода с идентификационных карточек, передачи его на приборы приемно-контрольные или контроллеры приборов ИСО «Орион» для обеспечения процедур управления шлейфами и разделами охранно-пожарной сигнализации и идентификации пользователей в точках доступа СКУД



ФУНКЦИОНАЛЬНЫЕ ВОЗМОЖНОСТИ

- В ИСО «Орион» работают в протоколе Dallas Touch Memory с приборами: «Сигнал-20П SMD», «С2000-БКИ», «Сигнал-10», «С2000-4», «С2000-2», «С2000-КДЛ», «С2000-АСПТ», «С2000-ПТ», «УО-4С»
- Программирование формата данных с помощью DIP-переключателя
- Считыватель «Proху-3А исп.01» работает с идентификационными картами и брелоками стандарта EM-Marin
- Считыватель «Proху-3М» работает с идентификационными картами стандарта MIFARE
- Считыватель «Proху-3МА» работает с идентификационными картами и брелоками MIFARE и EM-Marin.

ТЕХНИЧЕСКИЕ ХАРАКТЕРИСТИКИ

Дистанция считывания «Proху-3А» «Proху-3М» «Proху-3МА»	До 12 см До 6 см До 12 см (EM-Marin) До 6 см (MIFARE)
Световая индикация	1 светодиодный индикатор питания
	1 индикатор для отображения режимов работы считывателя
Внешний интерфейс	1 контактная колодка под винт для подключения к приборам
Интерфейс подключаемых приборов	Dallas Touch Memory RS-232 TTL RS-232/DATA Wiegand-26, Wiegand-37, Wiegand-44 ABA TRACK II
Управление индикацией	RGB светодиоды. Управляется только индикатор Ready (две линии управления – красным и зеленым) Сигнал управления 5В TTL с возможностью выбора управления «активный 0» или «активная 1» с ограничением тока при прямом подключении светодиодов на уровне 10 мА
Встроенный звуковой сигнализатор	Есть, управляемый
Питание прибора	От прибора, к которому подключен считыватель или от отдельного источника постоянного тока
Напряжение питания	8,0 ÷ 15,0 В
Потребляемый ток «Proху-3А» «Proху-3М» «Proху-3МА»	не более 120 мА не более 180 мА не более 200 мА
Рабочий диапазон температур	от -25 до +60 °С
Относительная влажность	до 95%
Степень защиты корпуса	IP20
Габаритные размеры	143x71x25 мм
Масса	Не более 0,195 кг
Средний срок службы	10 лет
Тип монтажа	Настенный накладной

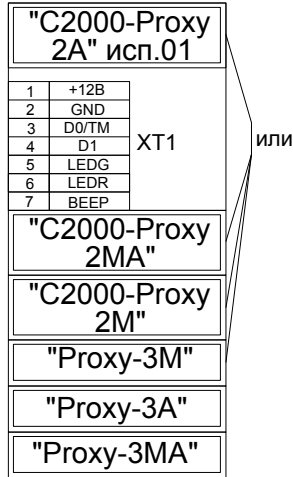


СХЕМА ПОДКЛЮЧЕНИЯ PROXY-2A исп.01, PROXY-2M, PROXY-2MA, PROXY-3A, PROXY-3M, PROXY-3MA

СЧИТЫВАТЕЛЬ БЕСКОНТАКТНЫЙ НАСТОЛЬНЫЙ «PROXY-USB-MA»

«PROXY-USB-MA» предназначен для считывания кода идентификационных карточек и передачи его на персональный компьютер через USB порт. Считыватель предназначен для совместной работы с АРМ «Орион Про».



ФУНКЦИОНАЛЬНЫЕ ВОЗМОЖНОСТИ

- Работает по интерфейсу USB клавиатуры
- Не требует установки драйверов
- Питание от USB порта ПК
- Работает с двумя типами идентификаторов:
 - идентификационные карты и брелоки стандарта EM Marin
 - идентификационные карты и брелоки стандарта MIFARE®

ТЕХНИЧЕСКИЕ ХАРАКТЕРИСТИКИ

Дистанция считывания Для карточек EM-Marin Для карточек MIFARE®	До 12 см До 6 см
Световая индикация	1 светодиодный индикатор режимов работы
Интерфейс подключения к ПК	USB для клавиатуры

Параметры	разъем Mini-USB, кабель Mini-USB <-> USB A
Встроенный звуковой сигнализатор	Есть
Питание прибора	от USB порта ПК
Напряжение питания	+5,0 В постоянного тока
Потребляемый ток	не более 100 мА
Рабочий диапазон температур	от 0 до +70 °С
Степень защиты корпуса	IP20
Габаритные размеры	116x90x26 мм
Масса	Не более 0,1 кг
Средний срок службы	8 лет
Тип монтажа	Настольный

КОНТРОЛЛЕР УПРАВЛЕНИЯ ДОСТУПОМ СО ВСТРОЕННЫМ БЕСКОНТАКТНЫМ СЧИТЫВАТЕЛЕМ «PROXY-H1000» вер.11

Контроллер управления доступом «Proхu-H1000» применяется в системах охраны, в системах контроля и управления доступом (СКД) и предназначен для считывания уникального кода идентификационных карточек ProхCard и карт стандарта EM-Marine (например, КИБИ-001 и БИБ-001 предприятия «Ангстрем») и управления электрозамком



ФУНКЦИОНАЛЬНЫЕ ВОЗМОЖНОСТИ

- Имеет встроенные реле (для управления электрозамком), зуммер, два светодиода индикатора и кнопку сброса на заводские установки
- Встроенная энергонезависимая память позволяет хранить до 1000 пользовательских карточек и до 10 «мастер-карт»
- Наличие интерфейса RS-485 с открытым протоколом позволяет:
 - вести обмен с контроллерами с помощью их уникального адреса или одновременно со всеми считывателями (избирательная или вещательная адресация)
 - управлять контроллерами по интерфейсу и задавать их конфигурацию: адрес контроллера на интерфейсе RS-485, скорость обмена по интерфейсу, способ реакции на поднесение карточки, режим работы и параметры реле, условия включения зуммера, настройка чувствительности контроллера
 - записывать во внутреннюю энергонезависимую память контроллера уникальные коды идентификационных карточек
 - отправлять уникальный код считанной идентификационной карточки системе контроля доступа

- считывать состояние кнопки, находящейся на лицевой панели контроллера
- обновлять версию программного обеспечения контроллера
- Автономный режим работы:
 - возможность самостоятельного предоставления доступа (идентификационные карточки должны быть занесены в память контроллера)
 - синхронизация работы двух рядом расположенных контроллеров для избежания коллизий между ними
- Работа в составе СКУД (не интегрируется в ИСО «Орион»):
 - предоставление доступа по команде с шины RS-485
 - до 32 контроллеров на одной шине
- Конфигурирование параметров контроллера с помощью бесплатной программы ConfProху

ТЕХНИЧЕСКИЕ ХАРАКТЕРИСТИКИ

Напряжение питания	от 7 до 16 В
Максимальный ток потребления	не более 90 мА
Максимальный коммутируемый ток	5 А
Максимальная дистанция считывания	не более 12 см
Скорость передачи данных по RS-485	от 1200 до 115200 бит/с 8 бит в байте, 1 стоп бит, нет бита четности
Установка адреса	от 1 до 254
Емкость встроенной памяти	10 карточек «мастер» 1000 пользовательских карточек
Габаритные размеры	82x82x22 мм
Диапазон рабочих температур	от минус 20 до 70°С

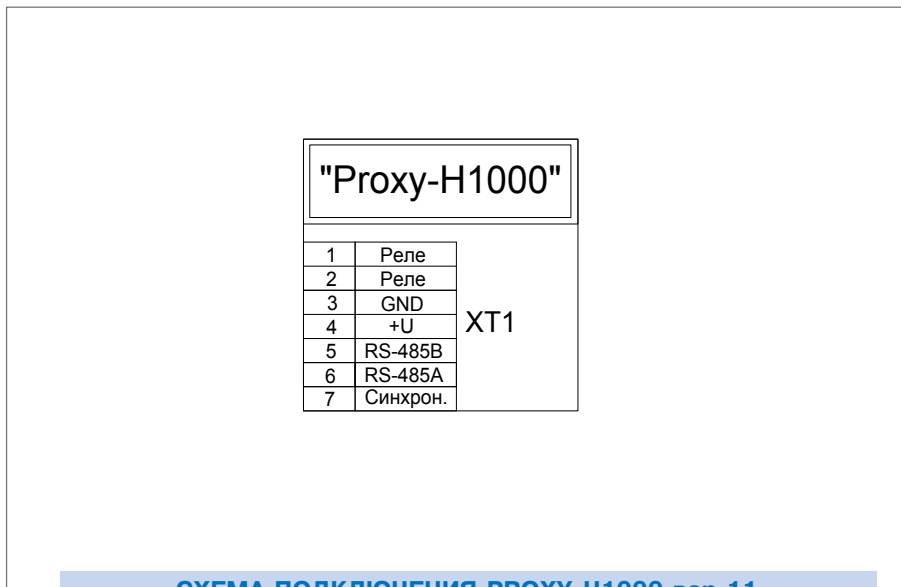


СХЕМА ПОДКЛЮЧЕНИЯ PROXY-H1000 вер.11

СВОДНАЯ ТАБЛИЦА СОВМЕСТИМОСТИ СЧИТЫВАТЕЛЕЙ С ПРИБОРАМИ ИСО «ОРИОН»

	Считыватель-2	Считыватель-3	С2000-Proxy	С2000-Proxy H	Proxy-2A исп.01, Proxy-2M, Proxy-2MA		Proxy-3A, Proxy-3M, Proxy-3MA	
					Touch Memory	Wiegand	Touch Memory	Wiegand
Сигнал-20П	+	+	+	+	+	-	+	-
Сигнал-10	+	+	+	+	+	-	+	-
С2000-4	+	+	+	+	+	+	+	+
С2000-2	+	+	+	+	+	+	+	+
С2000-БКИ (одноцветный индикатор)	+	+	+	+	+	-	+	-
С2000-КДЛ	+	+	+	+	+	+	+	+
С2000-КДЛ-2И	+	+	+	+	+	+	+	+
С2000-АСПТ (одноцветный индикатор)	+	+	+	+	+	-	+	-
С2000-ПТ (одноцветный индикатор)	+	+	+	+	+	-	+	-
УО-4С (одноцветный индикатор)	+	+	+	+	+	-	+	-

АДРЕСНЫЕ ПОДСИСТЕМЫ ОХРАННО-ПОЖАРНОЙ СИГНАЛИЗАЦИИ И ПРОТИВОПОЖАРНОЙ АВТОМАТИКИ



Адресные подсистемы предназначены для получения извещений от адресных проводных и радиоканальных охранных и пожарных извещателей и обнаружения проникновения или пожара с точностью до места установки извещателя

АДРЕСНО-АНАЛОГОВАЯ ПОДСИСТЕМА СПИ 2000А

- «С2000-КДЛ», «С2000-КДЛ-2И»
- «С2000-АР1 исп. 01», «С2000-АР1 исп. 02», «С2000-АР1 исп. 03», «С2000-АР1 исп. 04»
- «С2000-АР2 исп. 02»
- «С2000-АР8»
- «С2000-БРШС-Ех исп. 02»
- «ДИП-34А-01-02»
- «С2000-ИП-02-02»
- «ИПР 513-ЗАМ», «ИПР 513-ЗАМ исп.01»
- «ЭДУ 513-ЗАМ»
- «С2000-ИК исп.02», «С2000-ИК исп.03», «С2000-ИК исп.04»
- «С2000-ВТ»
- «С2000-ПИК»
- «С2000-ПИК-СТ»
- «С2000-В»
- «С2000-ШИК»
- «С2000-СТ»
- «С2000-СТИК»
- «С2000-СМК»
- «С2000-СМК Эстет»
- «С2000-КТ»
- «С2000-СП2»
- «С2000-СП2 исп.02»
- «С2000-СП4»
- «БРИЗ», «БРИЗ исп. 01»

АДРЕСНО-ПороГОВАЯ ПОДСИСТЕМА

- «ДИП-34ПА»
- «С2000-ИП-ПА»
- «ИПР 513-ЗПАМ»

АДРЕСНАЯ РАДИОКАНАЛЬНАЯ ПОДСИСТЕМА

- «С2000-АДЕМ»

АДРЕСНО-АНАЛОГОВАЯ ПОДСИСТЕМА СПИ 2000А

КОНТРОЛЛЕРЫ ДВУХПРОВОДНОЙ ЛИНИИ СВЯЗИ

«С2000-КДЛ», «С2000-КДЛ-2И»



Контроллер адресной двухпроводной подсистемы передачи извещений «СПИ-2000А» («С2000-КДЛ-2И» с гальванической изоляцией). Возможна работа только в составе системы ИСО «Орион»

ФУНКЦИОНАЛЬНЫЕ ВОЗМОЖНОСТИ

- Подключение до 127 адресных устройств (АУ).
- Кольцевая двухпроводная линия связи с контролем короткого замыкания и обрыва
- Наличие гальванически развязанных между собой групп проводных соединений – источника питания, интерфейса RS485 и ДПЛС – только «С2000-КДЛ-2И»
- Возможность применения изоляторов короткого замыкания «БРИЗ» и «БРИЗ исп.01» для локализации короткозамкнутых участков ДПЛС
- Питание подключенных адресных устройств по двухпроводной линии связи
- Работа с адресно-аналоговыми дымовыми извещателями «ДИП-34А»:
 - назначение порога предварительного оповещения «Внимание» и порога «Пожар»
 - задание временных зон «День» и «Ночь» с назначением порогов «Внимание» и «Пожар» отдельно для каждой временной зоны
 - назначение уровня запыленности
 - передача извещений «Требуется обслуживание», «Внимание», «Пожар», «Неисправность»
- Работа с адресными пожарными извещателями «С2000-ИП» и «ИПР 513-3А»
- Работа с двухадресными счетчиками расхода «С2000-АСР2», предназначенными для подсчета импульсов, поступающих с механических или электрических счетчиков (воды, электричества, газа)
- Подключение адресных охранных извещателей «С2000-ИК», «С2000-ШИК», «С2000-ПИК», «С2000-СТ», «С2000-СМК», «С2000-СМК Эстет», «С2000-В», «С2000-СВЧ», «С2000-СТИК», «С2000-КТ»
- Работа с адресным измерителем влажности и температуры «С2000-ВТ»
- Подключение в двухпроводную линию связи неадресных охранных и пожарных извещателей с выходом «сухой контакт» через адресные расширители «С2000-АР1», «С2000-АР2» и «С2000-АР8»
- Управление исполнительными устройствами через адресный релейный блок «С2000-СП2»
- Подключение считывателей ключей Touch Memory (iButton), карт Proximity, а также клавиатур для считывания PIN-кодов
- Поддержка интерфейсов считывателей — Touch Memory(1-Wire (μ-LAN)), Wiegand и ABA-TrackII).

- Локальное и централизованное управления разделами (зонами). Индикация состояния разделов (зон) осуществляется на выносном светодиоде считывателя (одно или двухцветном)
- Передача служебных и тревожных сообщений на пульт «С2000», «С2000М», АРМ «Орион Про»
- Передача по запросу в интерфейс RS-485 значений сопротивлений шлейфов адресных расширителей, значений задымленности и температуры окружающей среды от «ДИП-34А» и «С2000-ИП» соответственно
- Использование совместно с «С2000-ВТ» и «С2000-ИП» для измерения влажности и температуры с изменяющимися порогами на включение и выключение исполнительных устройств
- Исполнение и конструкция контроллера соответствует Европейскому стандарту EN54
- Контроль вскрытия корпуса блока
- Световая индикация состояния прибора, ДПЛС, интерфейса RS-485
- Два ввода питания: для подключения основного и резервного источников питания, напряжением от 12 В до 24 В. Неисправность линии электропитания одного из источников (короткое замыкание или обрыв) не сказывается на работе другого

ТЕХНИЧЕСКИЕ ХАРАКТЕРИСТИКИ

Количество подключаемых АУ	127
Длина двухпроводной линии	500 метров при сечении 0,5 мм ² 700 метров при сечении 0,75 мм ²
Напряжение питания	от 10,2 В до 28,4 В постоянного тока
Ток потребления (без учета потребления АУ), не более:	
–при напряжении питания 12 В	80 мА
–при напряжении питания 24 В	40 мА
Ток потребления в дежурном режиме (подключены 127 АУ с током потребления 0,5 мА каждое), не более:	
–при напряжении питания 12 В	160 мА
–при напряжении питания 24 В	80 мА
Максимальное напряжение гальванической изоляции (только «С2000-КДЛ-2И»)	500 В
Минимальное сопротивление гальванической изоляции (только «С2000-КДЛ-2И»)	20 МОм
Внешний считыватель электронных идентификаторов (ЭИ)	1 вход
Интерфейс подключаемых считывателей	Dallas Touch Memory(1-Wire (μ-LAN), Wiegand и ABA-TrackII
Управление светодиодами считывателя	Управление двумя светодиодами считывателя (красным и зеленым) в соответствии с логическими уровнями «+5В КМОП», с ограничением тока при прямом подключении светодиодов на уровне 10 мА
Управление звуковым сигнализатором считывателя	Есть. Сигнал управления «+5В КМОП»
Объем памяти ключей Touch Memory(iButton), карт или кодов	512
Энергонезависимый буфер событий	255
Световая индикация на лицевой панели	3 светодиодных индикатора(работа, RS-485 и ДПЛС)

Датчик вскрытия корпуса	микромикротакт
Коммуникационный порт (для работы в ИСО «Орион»)	RS-485, протокол Орион
Питание контроллера	От внешнего источника постоянного тока (Имеется дополнительный ввод для подключения резервного источника питания)
Готовность к работе после включения питания	не более 15 с
Рабочий диапазон температур	от -30 до +50 °С
Относительная влажность	до 98% при +25 °С
Степень защиты корпуса	IP30
Габаритные размеры	157x107x36 мм
Масса контроллера	не более 0,3 кг
Средний срок службы	10 лет
Программирование прибора	Программа UProg.exe
Подключение к ПК	Через интерфейс RS-485 с помощью преобразователя интерфейсов
Тип монтажа	Настенный навесной или на DIN-рейку

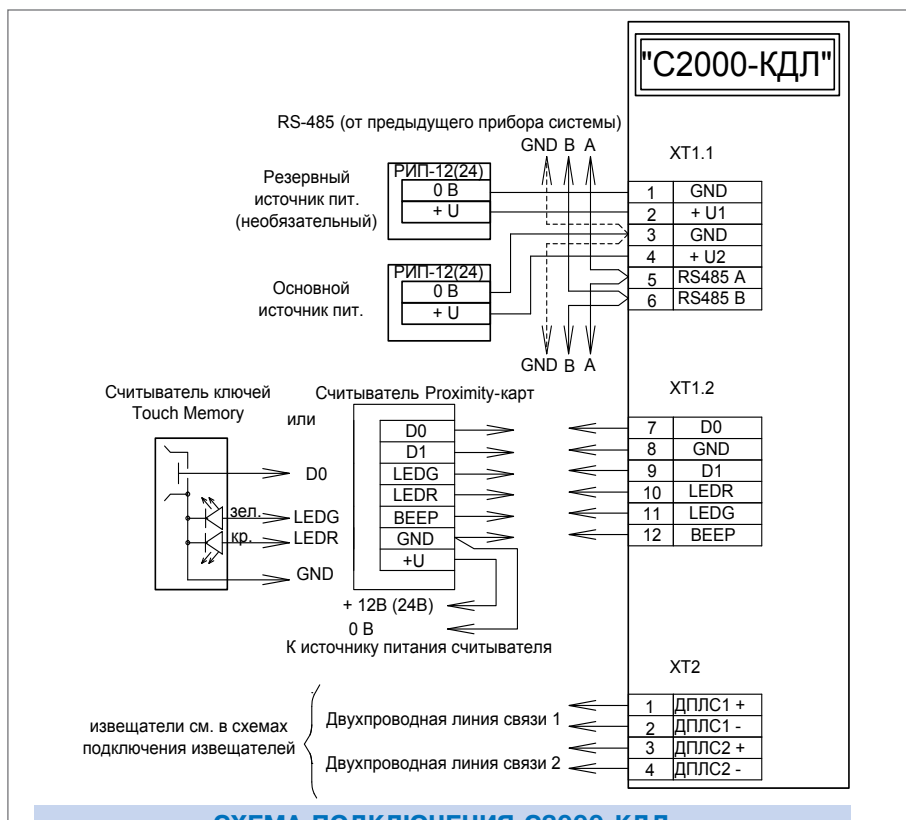


СХЕМА ПОДКЛЮЧЕНИЯ С2000-КДЛ

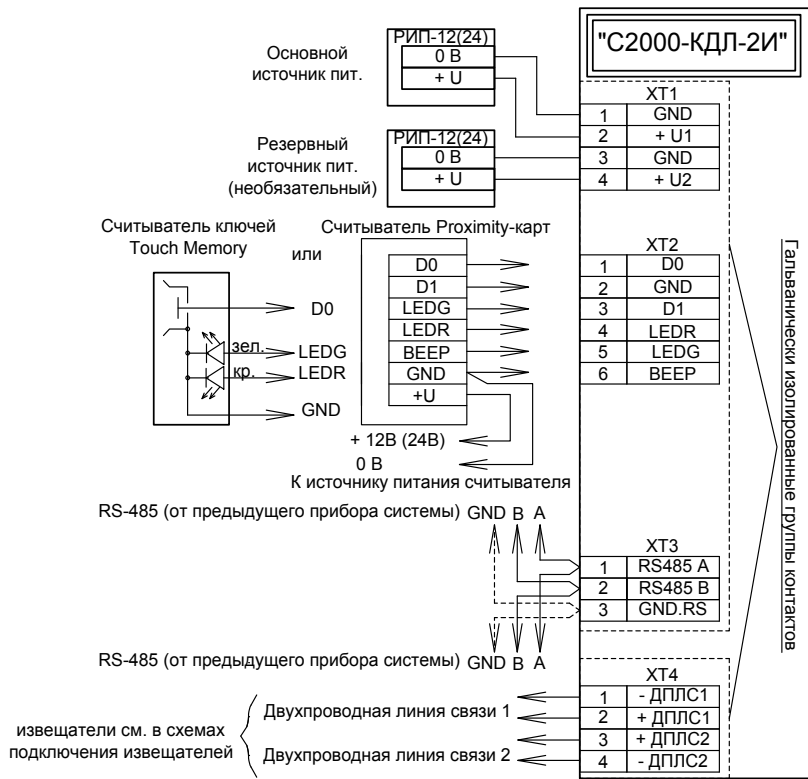


СХЕМА ПОДКЛЮЧЕНИЯ С2000-КДЛ-2И

АДРЕСНЫЙ РАСШИРИТЕЛЬ («АДРЕСНАЯ МЕТКА»)

**«С2000-АР1 исп.01», «С2000-АР1 исп.02»,
«С2000-АР1 исп. 03»**



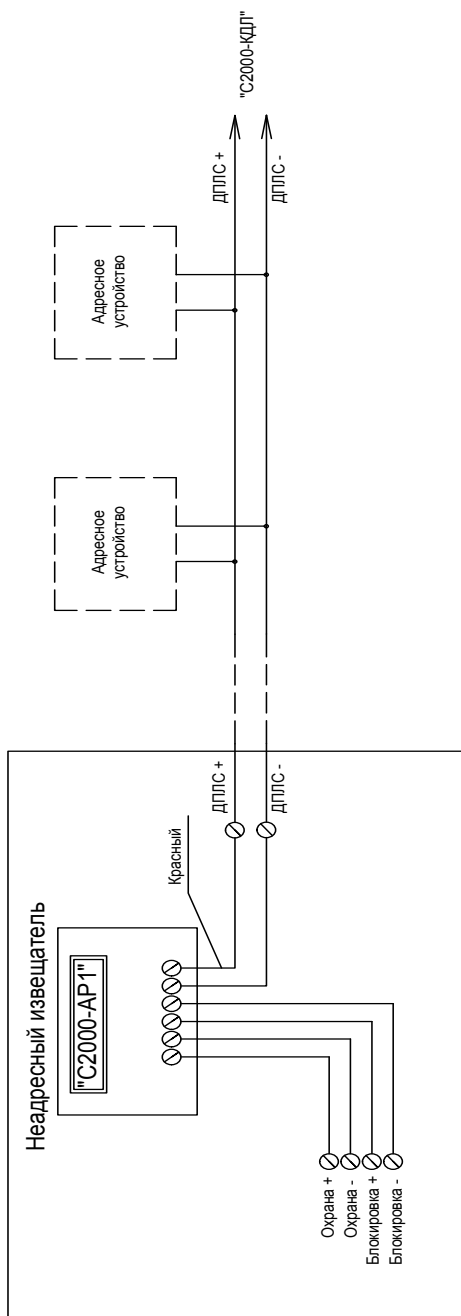
Адресный расширитель на одну зону сигнализации. Применяется с контроллером «С2000-КДЛ»

ФУНКЦИОНАЛЬНЫЕ ВОЗМОЖНОСТИ

- Размещается внутри охранного или пожарного четырехпроводного извещателя
- Питание от двухпроводной линии связи
- Контроль контактов сигнального реле («Охрана») и датчика вскрытия корпуса («Блокировка»)
- Нормально-замкнутые контакты шлейфа «Охрана» для исполнений 02 и 03 и нормально-разомкнутые — для исполнения 01
- Адрес расширителя сохраняется в энергонезависимой памяти
- Измерение значения напряжения ДПЛС в месте установки
- Миниатюрное исполнение

ТЕХНИЧЕСКИЕ ХАРАКТЕРИСТИКИ

Количество зон расширения	1 охранный (пожарный) и 1 блокировочный
Время фиксации нарушения зоны	не более 300 мс
Потребляемый ток	не более 0,6 мА
Время технической готовности	не более 15 секунд
Рабочий диапазон температур	от минус 30 до +50 °С – исп.01 и 02 от минус 45 до +55 °С – исп.03
Относительная влажность	до 93% при +40 °С – исп.01 и 02 до 100% при +25 °С – исп.03
Степень защиты корпуса	IP61 – исп.01 и 02 IP68 – исп.03
Габаритные размеры	14x16x5 мм
Масса	не более 0,005 кг
Средний срок службы	10 лет
Программирование	Программа UProg.exe
Тип монтажа	Встраивается в корпус извещателя



Внутри неадресного охранного извещателя.

**СХЕМА ПОДКЛЮЧЕНИЯ С2000-АР1 исп. 01,
С2000-АР1 исп. 02, С2000-АР1 исп. 03**

АДРЕСНЫЙ РАСШИРИТЕЛЬ «С2000-АР1 исп.04»



Адресный расширитель на одну зону сигнализации с управлением индикацией извещателя. Применяется с контроллером «С2000-КДЛ»

ФУНКЦИОНАЛЬНЫЕ ВОЗМОЖНОСТИ

- Размещается внутри охранного или пожарного четырехпроводного извещателя
- Питание от двухпроводной линии связи
- Контроль контактов сигнального реле («Охрана»), датчика вскрытия корпуса («Блокировка») и управление индикацией четырехпроводных извещателей
- Нормально-замкнутые контакты шлейфов «Охрана» и «Блокировка»
- Адрес расширителя сохраняется в энергонезависимой памяти
- Измерение значения напряжения ДПЛС в месте установки
- Миниатюрное исполнение

ТЕХНИЧЕСКИЕ ХАРАКТЕРИСТИКИ

Количество зон расширения	1 охранный (пожарный) и 1 блокировочный
Время фиксации нарушения зоны	не более 300 мс
Потребляемый ток	не более 0,6 мА
Время технической готовности	не более 15 секунд
Рабочий диапазон температур	от минус 30 до +50 °С
Относительная влажность	до 93% при +40 °С
Степень защиты корпуса	IP61
Габаритные размеры	14x18x5 мм
Масса	не более 0,005 кг
Средний срок службы	10 лет
Программирование	Программа UProg.exe
Тип монтажа	Встраивается в корпус извещателя

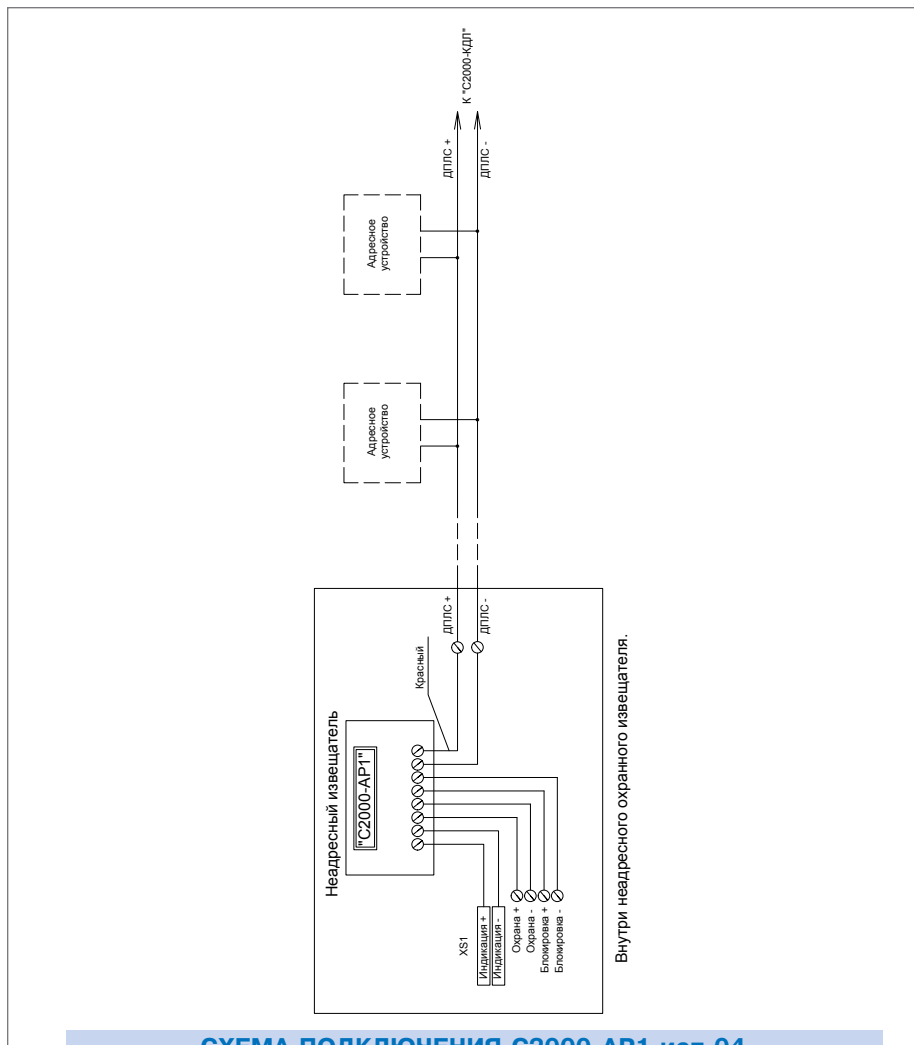


СХЕМА ПОДКЛЮЧЕНИЯ С2000-АР1 исп.04

ПЕРЕЧЕНЬ ИЗВЕЩАТЕЛЕЙ, ДЛЯ КОТОРЫХ РЕАЛИЗОВАНА ФУНКЦИЯ «УПРАВЛЕНИЕ ИНДИКАЦИЕЙ»

Извещатели совмещенные и комбинированные	Опτικο-электронные пассивные (инфракрасные)			
	С объемной зоной обнаружения	С поверхностной зоной обнаружения («штора»)	С линейной зоной обнаружения («луч»)	С объемной зоной обнаружения (потолочные)
Сова - 2А(Б) Сова - 3А(Б) Астра - 8 Астра - 621	Астра - 5А Астра - 9 Астра - 512 Астра - 511 Фотон - 12 Фотон - 16	Икар - 5Б Икар - 4 Ортех RX - 40QZ Астра - 5Б Фотон - 16Б	Астра - 5Б Фотон - 16А	Астра - 7А(Б)

АДРЕСНЫЙ ДВУХЗОННЫЙ РАСШИРИТЕЛЬ «С2000-АР2 исп.02»



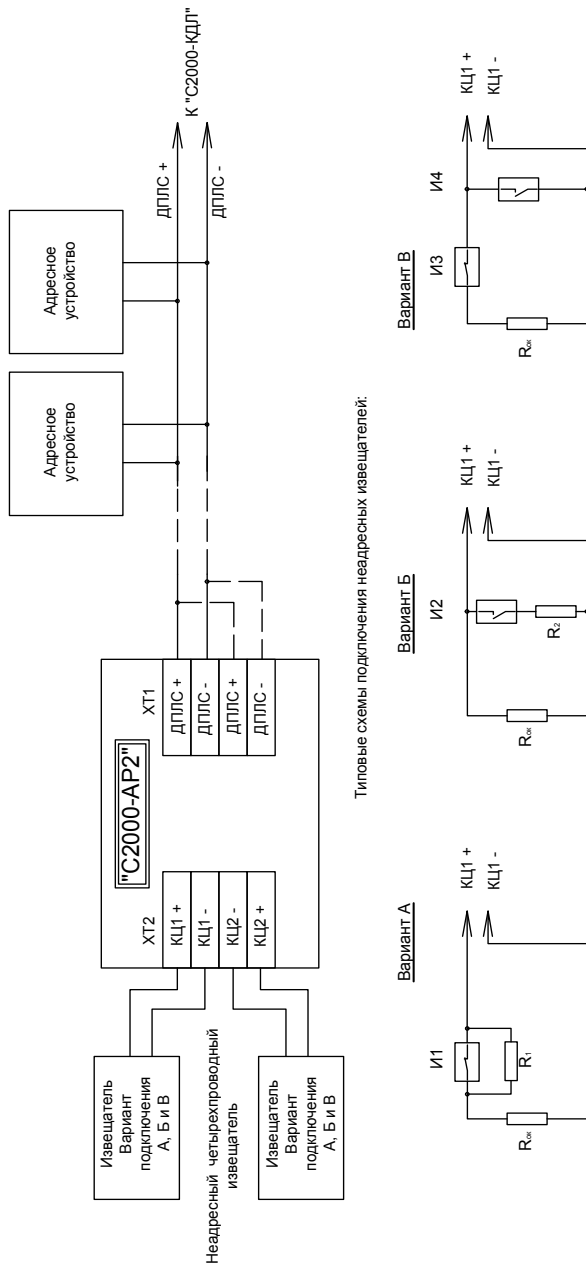
Адресный расширитель на две зоны сигнализации. Применяется с контроллером «С2000-КДЛ»

ФУНКЦИОНАЛЬНЫЕ ВОЗМОЖНОСТИ

- Контроль двух независимых зон (адресов, контролируемых цепей) пожарных четырехпроводных или охранных извещателей
- Питание от двухпроводной линии связи
- При включении пожарных извещателей контролируются состояния зоны «Пожар», «Обрыв», «Короткое замыкание»
- Повышенная помехозащищенность контролируемых цепей сигнализации за счет селекции входного сигнала по длительности и фильтрации наводок 50 Гц
- Удобные колодки подключения проводов
- Датчик вскрытия корпуса.
- Адрес расширителя запоминается в энергонезависимой памяти
- Встроенный индикатор работоспособности и состояния зон
- Измерение значения напряжения ДПЛС в месте установки
- До 63 расширителей к «С2000-КДЛ»

ТЕХНИЧЕСКИЕ ХАРАКТЕРИСТИКИ

Количество зон расширения	2 охранные или пожарные
Время фиксации нарушения зоны	не более 300 мс
Потребляемый ток	не более 1 мА
Время технической готовности	не более 15 секунд
Рабочий диапазон температур	от минус 30 до +50 °С
Относительная влажность	до 93% при +40 °С
Степень защиты корпуса	IP41
Габаритные размеры	56x20x38 мм
Масса	не более 0,04 кг
Средний срок службы	10 лет
Программирование	Программа UProg.exe



Типовые схемы подключения неадресных извещателей:

- И1 - пожарные извещатели с нормально-замкнутыми контактами;
- И2 - пожарные извещатели с нормально-разомкнутыми контактами;
- И3 - охранные извещатели с нормально-замкнутыми контактами;
- И4 - охранные извещатели с нормально-разомкнутыми контактами.

- R_{о.к.} - оконечный резистор 10К;
- R₁ - дополнительный резистор 20К;
- R₂ - дополнительный резистор 4К7.

СХЕМА ПОДКЛЮЧЕНИЯ С2000-АР2 исп. 02

АДРЕСНЫЙ ВОСЬМИЗОННЫЙ РАСШИРИТЕЛЬ «С2000-АР8»



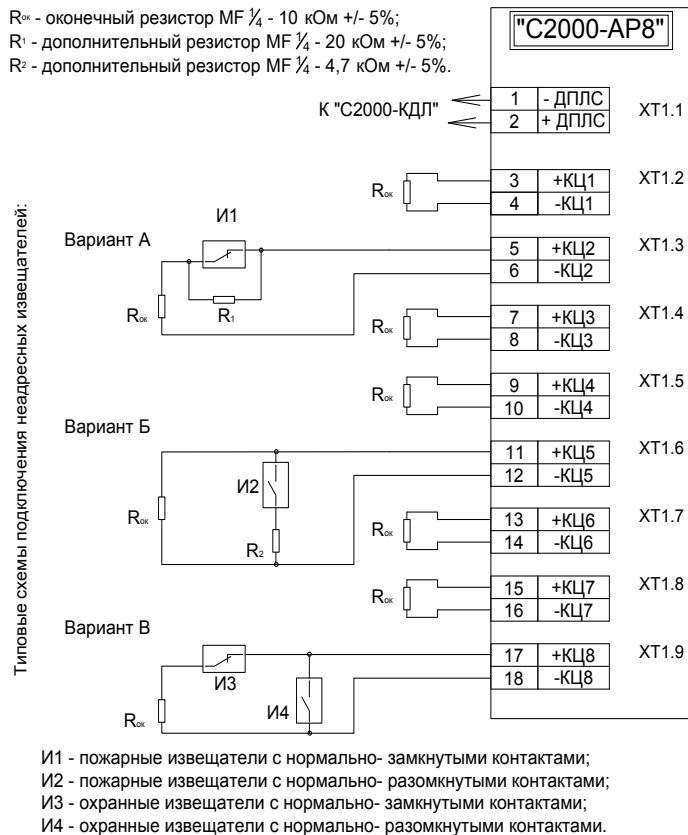
Адресный расширитель на восемь зон сигнализации. Применяется с контроллером «С2000-КДЛ»

ФУНКЦИОНАЛЬНЫЕ ВОЗМОЖНОСТИ

- Контроль восьми независимых зон (адресов, контролируемых цепей) пожарных четырехпроводных или охранных извещателей
- Питание от двухпроводной линии связи
- При включении пожарных извещателей контролируются состояния зоны «Пожар», «Обрыв», «Короткое замыкание»
- Повышенная помехоустойчивость контролируемых цепей за счет селекции входного сигнала по длительности и фильтрации наводок 50 Гц и 100 Гц
- Датчик вскрытия корпуса
- Адрес расширителя запоминается в энергонезависимой памяти
- Встроенный индикатор работоспособности и состояния зон
- До 16 расширителей к «С2000-КДЛ»

ТЕХНИЧЕСКИЕ ХАРАКТЕРИСТИКИ

Количество зон расширения	8 охранные или пожарные
Время фиксации нарушения зоны	не более 300 мс
Потребляемый ток	не более 4 мА
Время технической готовности	не более 15 секунд
Рабочий диапазон температур	от минус 30 до +50 °С
Относительная влажность	до 93% при +40 °С
Степень защиты корпуса	IP20
Габаритные размеры	157x107x36 мм
Масса	не более 0,3 кг
Средний срок службы	10 лет
Программирование	Программа UProg.exe
Тип монтажа	Настенный

**СХЕМА ПОДКЛЮЧЕНИЯ С2000-АР8****БЛОК РАСШИРЕНИЯ ШЛЕЙФОВ СИГНАЛИЗАЦИИ****«С2000-БРШС-Ех исп.02»**

Блок расширения шлейфов сигнализации «С2000-БРШС-Ех» исп. 2 применяется с контроллером двухпроводной линии связи «С2000-КДЛ» в составе интегрированной системы охраны «Орион». Предназначен для подключения неадресных искробезопасных извещателей, согласованных по искробезопасным параметрам, в двухпроводную линию связи «С2000-КДЛ».

**ФУНКЦИОНАЛЬНЫЕ ВОЗМОЖНОСТИ**

- контроль состояния двух искробезопасных шлейфов сигнализации посредством контроля значений их сопротивлений
- питание извещателей напряжением 12В по двум искробезопасным цепям
- сброс питания ШС перед постановкой на охрану

- передачу значений сопротивления ШС
- передачу значения напряжения ДПЛС в месте установки
- контроль вскрытия корпуса

ТЕХНИЧЕСКИЕ ХАРАКТЕРИСТИКИ

Количество искробезопасных ШС	2
Количество искробезопасных источников электропитания	2
Маркировка взрывозащиты	[Exia]IICX
Напряжение питания	от 8 до 28 В
Ток потребления (при отсутствии подключенных приборов к клеммам питания)	не более 150 мА
Параметры цепей питания: номинальное выходное напряжение номинальный выходной ток	12В 150 мА
Ток, потребляемый от двухпроводной линии с С2000-КДЛ	не более 0,5 мА
Габаритные размеры	273x169x56 мм
Степень защиты оболочки	IP65
Масса	1,5 кг
Диапазон рабочих температур	от минус 40 до +50 °С
Средний срок службы	10 лет
Тип монтажа	Настенный навесной

ИЗВЕЩАТЕЛЬ ПОЖАРНЫЙ ДЫМОВОЙ ОПТИКО-ЭЛЕКТРОННЫЙ АДРЕСНО-АНАЛОГОВЫЙ «ДИП-34А-01-02»



Извещатель пожарный адресно-аналоговый оптико-электронный предназначен для контроля состояния и обнаружения загораний, сопровождающихся появлением дыма в закрытых помещениях различных зданий и сооружений, и выдачи извещений «Пожар», «Запыленность», «Внимание», «Неисправность», «Отключен», «Тест». Применяется с контроллером «С2000-КДЛ»

ФУНКЦИОНАЛЬНЫЕ ВОЗМОЖНОСТИ

- Возможность формирования сигнала о курении в запрещенных местах
- Раннее обнаружение пожара
- Программная установка уровней задымленности «день-ночь»
- Предтревожное сообщение «Внимание»
- Контроль работоспособности
- Контроль запыленности
- Контроль текущего значения концентрации дыма
- Измерение значения напряжения ДПЛС в месте установки
- Световая индикация состояния
- Проверка работоспособности нажатием на световод или лазерным тестером

- Адрес извещателя запоминается в энергонезависимой памяти
- Надежная защита от насекомых
- Крышка для защиты от пыли в период строительства и ремонта
- До 127 извещателей к «С2000-КДЛ»
- Совместим с монтажными комплектами для крепления в подвесной потолок МК-1 и МК-2

ТЕХНИЧЕСКИЕ ХАРАКТЕРИСТИКИ

Чувствительность извещателя соответствует задымленности окружающей среды с оптической плотностью	0,05...0,2 дБ/м
Инерционность срабатывания извещателя при достижении пороговой удельной оптической плотности окружающей среды	не превышает 10 секунд
Потребляемый извещателем ток	не более 0,5 мА
Время технической готовности извещателя	не более 60 секунд
Рабочий диапазон температур	от минус 30 до +55 °С
Относительная влажность	до 93% при +40 °С
Степень защиты корпуса	IP41
Габаритные размеры извещателя вместе с розеткой	диаметр 100 мм высота 46 мм
Масса	не более 0,2 кг
Средний срок службы	10 лет
Программирование извещателя	Программа UProg.exe

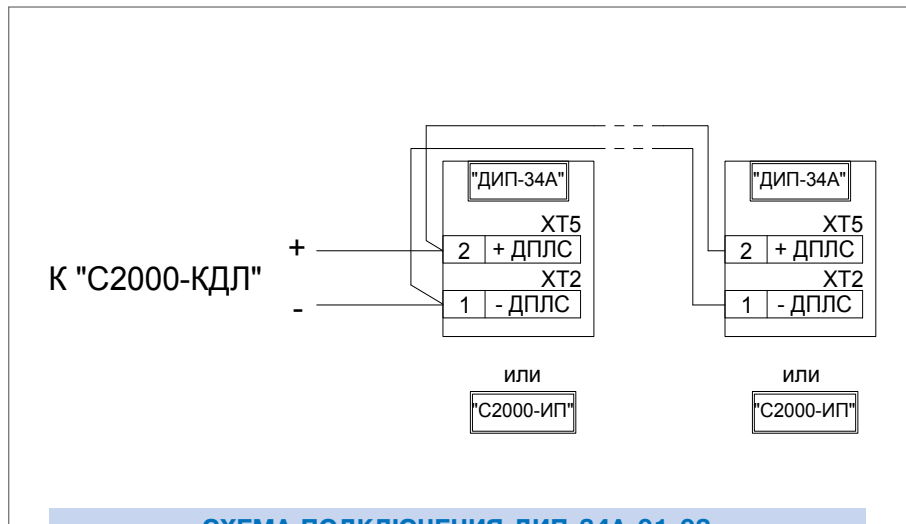


СХЕМА ПОДКЛЮЧЕНИЯ ДИП-34А-01-02

ИЗВЕЩАТЕЛЬ ПОЖАРНЫЙ ТЕПЛОВОЙ МАКСИМАЛЬНО-ДИФФЕРЕНЦИАЛЬНЫЙ АДРЕСНО-АНАЛОГОВЫЙ «С2000-ИП-02-02»



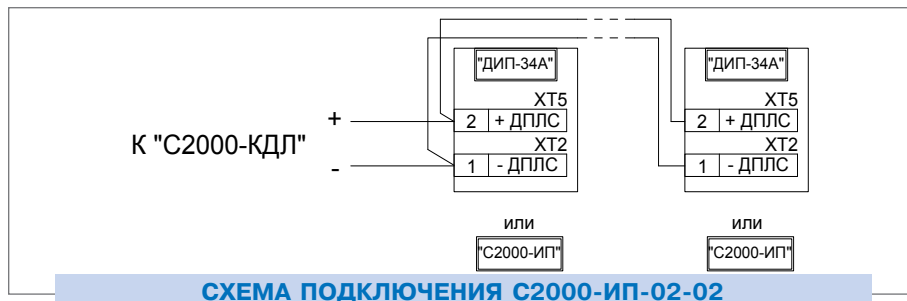
Извещатель пожарный тепловой адресно-аналоговый максимально-дифференциальный предназначен для контроля состояния и обнаружения загорания, сопровождающегося выделением тепла, и выдачи извещений «Пожар», «Неисправность», «Тест». Применяется с контроллером «С2000-КДЛ»

ФУНКЦИОНАЛЬНЫЕ ВОЗМОЖНОСТИ

- Выдача извещения «Пожар» как при превышении максимального порога, так и при изменении градиента температуры
- Обработка температуры, используя предысторию
- Возможность измерения температуры, с последующей передачей через «С2000-КДЛ» на пульт «С2000», «С2000М» или АРМ «Орион Про»
- Контроль работоспособности
- Питание от двухпроводной линии связи
- Световая индикация состояния
- Проверка работоспособности нажатием на световод или лазерным тестером
- Измерение значения напряжения ДПЛС в месте установки
- Адрес извещателя запоминается в энергонезависимой памяти
- До 127 извещателей к «С2000-КДЛ»
- Совместим с монтажными комплектами для крепления в подвесной потолок МК-1 и МК-2

ТЕХНИЧЕСКИЕ ХАРАКТЕРИСТИКИ

Диапазон измеряемой температуры	от минус 30 до +65 °С
Точность измерения температуры	±1,5 °С
Потребляемый извещателем ток	не более 0,5 мА
Время технической готовности извещателя	не более 60 секунд
Температура срабатывания	От +54 до +65°С
Относительная влажность	до 93% при +40°С
Степень защиты корпуса	IP41
Габаритные размеры извещателя вместе с розеткой	диаметр 100 мм высота 46 мм
Масса	не более 0,2 кг
Средний срок службы	10 лет
Программирование извещателя	Программа UProg.exe



ИЗВЕЩАТЕЛИ ПОЖАРНЫЕ РУЧНЫЕ АДРЕСНЫЕ «ИПР 513-ЗАМ», «ИПР 513-ЗАМ исп.01»

Формируют сообщение «Пожар» нажатием на клавишу. Применяются с контроллером «С2000-КДЛ». «ИПР 513-ЗАМ исп.01» оснащен встроенным изолятором короткого замыкания



ФУНКЦИОНАЛЬНЫЕ ВОЗМОЖНОСТИ

- Оснащены защитным стеклом, предохраняющим от случайных срабатываний
- Отсутствие разрушаемых деталей позволяет возвращать извещатель в дежурный режим, без замены приводного элемента
- Питание по двухпроводной линии связи от «С2000-КДЛ»
- Измерение значения напряжения ДПЛС в месте установки
- Световая индикация состояний
- До 127 извещателей «ИПР 513-ЗАМ» к «С2000-КДЛ»
- До 40 извещателей «ИПР 513-ЗАМ исп.01» к «С2000-КДЛ» без дополнительных расчетов, максимально до 127 шт. (методика расчета приведена в этикетке на «ИПР 513-ЗАМ исп.01»)
- Современный дизайн корпуса, соответствующий европейскому стандарту

ТЕХНИЧЕСКИЕ ХАРАКТЕРИСТИКИ

Потребляемый ток «ИПР 513-ЗАМ»	0,5 мА
Потребляемый ток «ИПР 513-ЗАМ исп.01»	в дежурном режиме – 0,6 мА, при сработавшем изоляторе короткого замыкания – 3 мА
Время фиксации нарушения зоны	не более 300 мс
Время технической готовности	не более 15 секунд
Рабочий диапазон температур	от минус 30 до +55 °С
Относительная влажность	до 93% при +40 °С
Степень защиты корпуса	IP41
Габаритные размеры	94x90x33 мм
Масса	не более 0,15 кг
Средний срок службы	10 лет
Программирование	Программа UProg.exe
Тип монтажа	Настенный

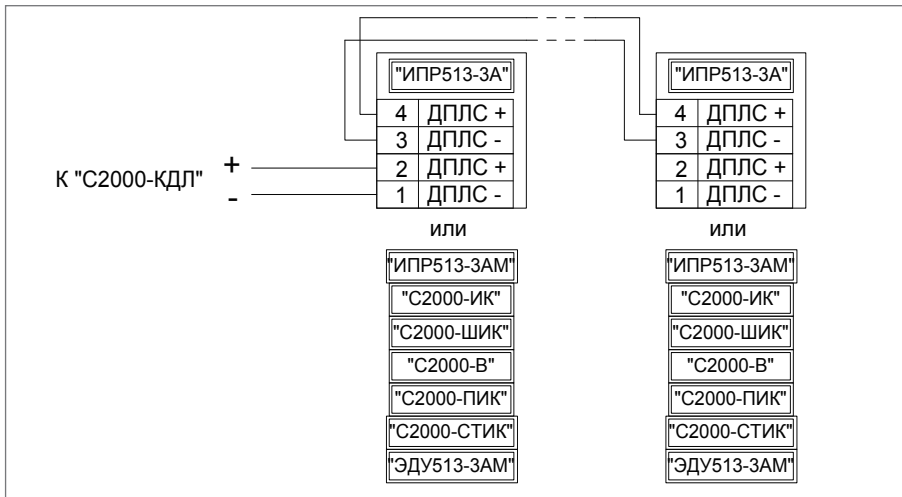


СХЕМА ПОДКЛЮЧЕНИЯ ИПР 513-ЗАМ, ИПР 513-ЗАМ исп.01, ЭДУ 513-ЗАМ

ЭЛЕМЕНТ ДИСТАНЦИОННОГО УПРАВЛЕНИЯ АДРЕСНЫЙ «ЭДУ 513-ЗАМ»



Предназначен для ручного запуска систем пожарной автоматики. Применяются с контроллером «С2000-КДЛ». Оснащен встроенным изолятором короткого замыкания.

ФУНКЦИОНАЛЬНЫЕ ВОЗМОЖНОСТИ

- Оснащен защитным стеклом, предохраняющим от случайных срабатываний
- Отсутствие разрушаемых деталей позволяет возвращать ЭДУ в дежурный режим, без замены приводного элемента
- Питание по двухпроводной линии связи от «С2000-КДЛ», подключается аналогично извещателю «ИПР 513-АМ»
- Измерение значения напряжения ДПЛС в месте установки
- Световая индикация состояний
- До 40 ЭДУ к «С2000-КДЛ» без дополнительных расчетов, максимально до 127 шт. (методика расчета приведена в этикетке на «ЭДУ 513-ЗАМ»)
- Современный дизайн корпуса

ТЕХНИЧЕСКИЕ ХАРАКТЕРИСТИКИ

Потребляемый ток	
в дежурном режиме	0,6 мА
при сработавшем изоляторе короткого замыкания	3 мА
Время фиксации нарушения зоны	не более 300 мс

Время технической готовности	не более 15 секунд
Рабочий диапазон температур	от минус 30 до +55 °С
Относительная влажность	до 93% при +40 °С
Степень защиты корпуса	IP41
Габаритные размеры	94x90x33 мм
Масса	не более 0,15 кг
Средний срок службы	10 лет
Программирование	Программа UProg.exe
Тип монтажа	Настенный

ИЗВЕЩАТЕЛЬ ОХРАННЫЙ ОБЪЕМНЫЙ ОПТИКО-ЭЛЕКТРОННЫЙ АДРЕСНЫЙ «С2000-ИК исп.02»

Извещатель охранный объемный оптико-электронный адресный с защитой от животных до 10 кг. Применяется совместно с контроллером «С2000-КДЛ»



ФУНКЦИОНАЛЬНЫЕ ВОЗМОЖНОСТИ

- Надежное обнаружение проникновения в охраняемую зону
- Отсутствие ложных срабатываний при перемещении животных массой до 10 кг
- Отсутствие реакции на перепады фоновой освещенности
- Защищенность от электромагнитных полей
- Отсутствие реакции в условиях конвективных тепловых потоков
- Защищенность от воздействия импульсов напряжения по линии связи
- Контроль вскрытия корпуса
- Возможность управления режимом индикации
- Адрес извещателя запоминается в энергонезависимой памяти
- До 127 извещателей к «С2000-КДЛ»

ТЕХНИЧЕСКИЕ ХАРАКТЕРИСТИКИ

Рабочая дальность действия извещателя	10 м
Диапазон скоростей обнаружения	от 0,3 до 3 м/с
Угол обзора зоны обнаружения в горизонтальной плоскости	90°
Потребляемый извещателем ток	не более 0,5 мА
Время технической готовности извещателя	не более 15 секунд
Рабочий диапазон температур	от минус 30 до +50 °С
Относительная влажность	до 95% при +25 °С
Степень защиты корпуса	IP41
Габаритные размеры извещателя вместе с розеткой	105x75x56 мм
Масса	не более 0,1 кг

Средний срок службы	10 лет
Программирование извещателя	Программа UProg.exe
Тип монтажа	Настенный

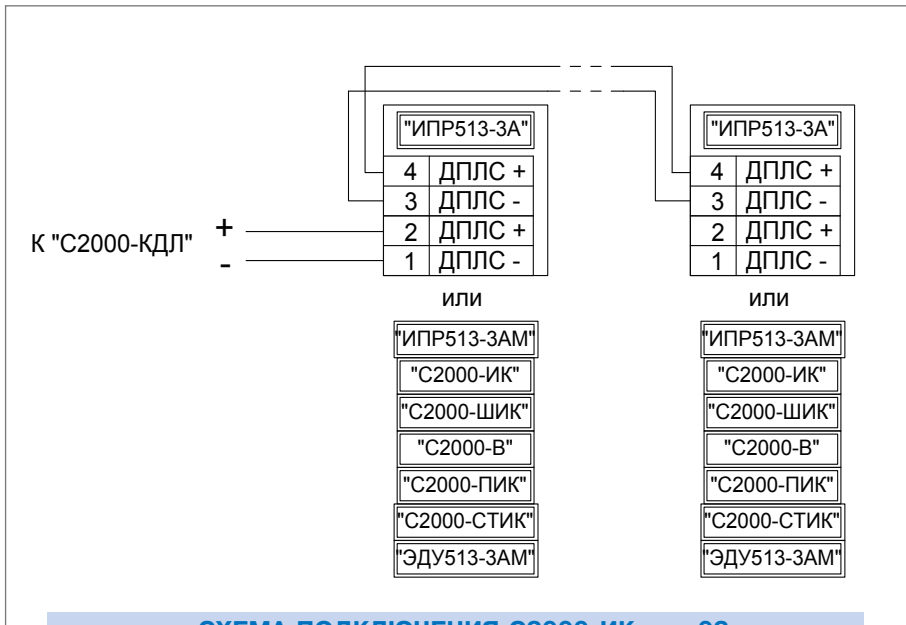


СХЕМА ПОДКЛЮЧЕНИЯ С2000-ИК исп.02

ИЗВЕЩАТЕЛЬ ОХРАННЫЙ ОБЪЕМНЫЙ ОПТИКО-ЭЛЕКТРОННЫЙ АДРЕСНЫЙ «С2000-ИК исп.03»



Извещатель охранной объемной оптико-электронный адресный. Применяется с контроллером «С2000-КДЛ».

ФУНКЦИОНАЛЬНЫЕ ВОЗМОЖНОСТИ

- Контроль уровня шумов
- Сферическая оптическая линза с антисаботажной зоной
- Контроль вскрытия корпуса
- Световой индикатор красного цвета для контроля работоспособности
- Возможность управления режимом индикации
- Измерение значения напряжения в ДПЛС в месте установки

- Адрес извещателя запоминается в энергонезависимой памяти
- Надежное обнаружение проникновения в охраняемое помещение
- Устойчивость к изменению фоновой освещенности
- Устойчивость к тепловым потокам
- Устойчивость к электростатическим разрядам
- Устойчивость к импульсам напряжения в линии связи ДПЛС.
- До 100 извещателей к «С2000-КДЛ»

ТЕХНИЧЕСКИЕ ХАРАКТЕРИСТИКИ

Рабочая дальность действия извещателя	от 0,3 до 12 м.
Диапазон скоростей обнаружения	от 0,3 до 3 м/с
Устойчивость к внешней засветке	Более 6500 лк
Потребляемый ток	не более 0,65 мА
Время технической готовности извещателя	не более 15 с
Диапазон температур	от минус 30 до +50 °С
Относительная влажность воздуха	до 95% при +25 °С
Степень защиты корпуса	IP41
Габаритные размеры	68x93x41 мм
Масса	не более 0,125 кг
Средний срок службы	10 лет
Программирование извещателя	Программа UProg.exe
Тип монтажа	Настенный

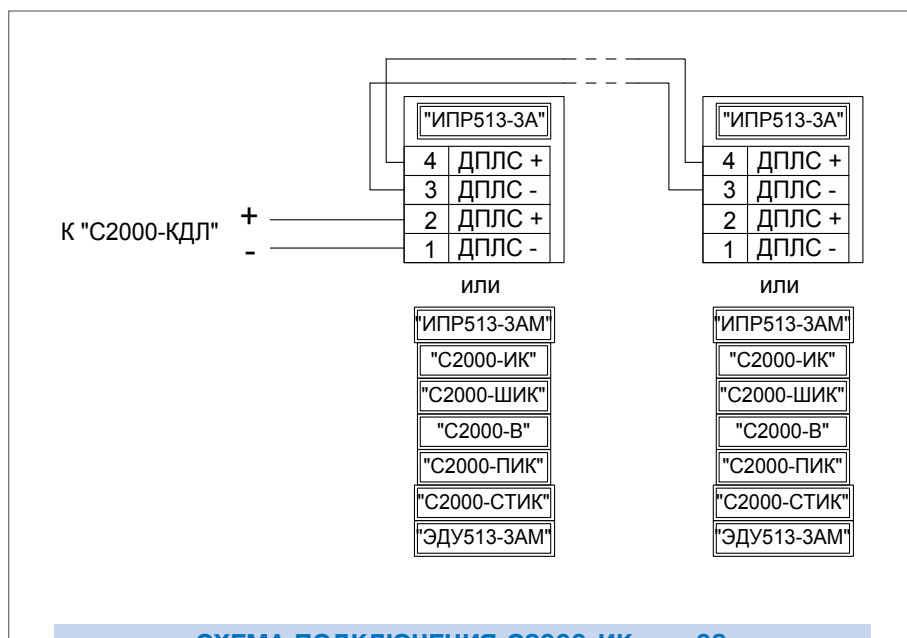


СХЕМА ПОДКЛЮЧЕНИЯ С2000-ИК исп.03

ИЗВЕЩАТЕЛЬ ОХРАННЫЙ ОБЪЕМНЫЙ ОПТИКО-ЭЛЕКТРОННЫЙ АДРЕСНЫЙ «С2000-ИК исп.04»



Извещатель охранный поверхностный оптико-электронный адресный. Форма зоны обнаружения типа «штора». Применяется с контроллером «С2000-КДЛ».

ФУНКЦИОНАЛЬНЫЕ ВОЗМОЖНОСТИ

- Надежное обнаружение проникновения в охраняемую зону
- Отсутствие реакции на перепады фоновой освещенности
- Защищенность от электромагнитных полей
- Отсутствие реакции в условиях конвективных тепловых потоков
- Защищенность от воздействия импульсов напряжения по линии связи
- Контроль вскрытия корпуса
- Возможность управления режимом индикации
- Измерение значения напряжения в ДПЛС в месте установки
- Адрес извещателя запоминается в энергонезависимой памяти
- До 127 извещателей к «С2000-КДЛ»

ТЕХНИЧЕСКИЕ ХАРАКТЕРИСТИКИ

Угол обзора зоны обнаружения в горизонтальной плоскости	6°
Рабочая дальность действия извещателя	от 0,3 до 12 м.
Диапазон скоростей обнаружения	от 0,3 до 3 м/с
Устойчивость к внешней засветке	Более 6500 лк
Время технической готовности извещателя к работе после включения питания	не более 15 с
Потребляемый ток	не более 0,5 мА
Диапазон температур	от минус 30 до +50 °С
Относительная влажность воздуха	до 95% при +25 °С
Степень защиты корпуса	IP41
Габаритные размеры	68x93x41 мм
Масса	не более 0,125 кг
Программирование извещателя	Программа UProg.exe
Тип монтажа	Настенный

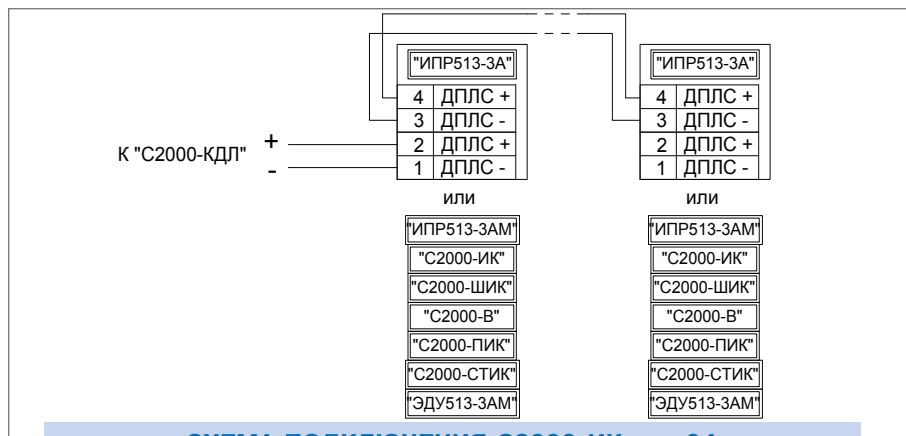


СХЕМА ПОДКЛЮЧЕНИЯ С2000-ИК исп.04

АДРЕСНЫЙ ТЕРМОГИГРОМЕТР «С2000-ВТ»

Адресный измеритель предназначен для измерения температуры и относительной влажности воздуха в месте установки и передачи измеренных значений контроллеру «С2000-КДЛ» с последующим отображением на пульте «С2000М», либо отображением и мониторингом на персональном компьютере в АРМ «Орион Про», АРМ «С2000», АРМ «Ресурс».



ФУНКЦИОНАЛЬНЫЕ ВОЗМОЖНОСТИ

- Измерение температуры и относительной влажности воздуха с помощью современного цифрового датчика
- Питание от двухпроводной линии связи
- Измерение напряжения ДПЛС в месте установки
- Контроль исправности чувствительного элемента
- Программирование адреса с помощью магнита
- Миниатюрный корпус
- Степень защиты оболочки – IP41
- До 60 извещателей к «С2000-КДЛ»

ТЕХНИЧЕСКИЕ ХАРАКТЕРИСТИКИ

Диапазон измеряемых температур	от минус 30 ... +55°С
Абсолютная погрешность измерения температуры	0,5°С, по отдельному заказу могут поставляться «С2000-ВТ» с абсолютными погрешностями 0,4°С, 3% влажности и 0,3°С, 2% влажности.
Диапазон измерения относительной влажности	0 ... 100%

Абсолютная погрешность измерения влажности	5%
Разрешающая способность по влажности	1%
Разрешающая способность по температуре	0,1 °С
Потребляемый ток	не более 0,5 мА
Время технической готовности	не более 15 секунд
Рабочий диапазон температур	от минус 30 до +55 °С
Относительная влажность	до 93% при +40 °С
Степень защиты корпуса	IP41
Габаритные размеры	55x10x8 мм
Масса	не более 0,1 кг
Средний срок службы	10 лет
Программирование	Программа UProg.exe
Тип монтажа	Настенный

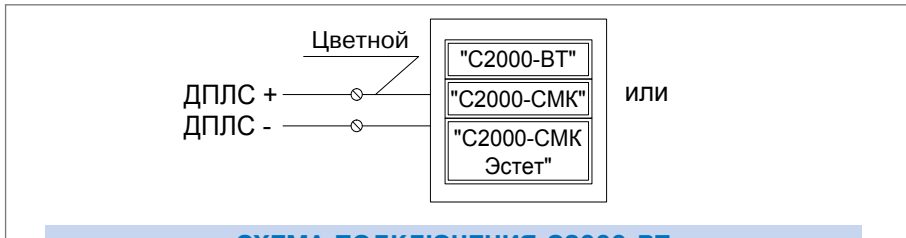


СХЕМА ПОДКЛЮЧЕНИЯ С2000-ВТ

ИЗВЕЩАТЕЛЬ ОХРАННЫЙ ОБЪЁМНЫЙ ПОТОЛОЧНЫЙ ОПТИКО-ЭЛЕКТРОННЫЙ АДРЕСНЫЙ

«С2000-ПИК»



Извещатель охранный объёмный потолочный оптоэлектронный адресный

ФУНКЦИОНАЛЬНЫЕ ВОЗМОЖНОСТИ

- Уникальная линза, два пироприемника и высокоэффективная цифровая обработка сигнала обеспечивают уверенное обнаружение движения нарушителя во всех направлениях (поперечное, радиальное, диагональное)
- Высота установки от 2,5 до 5 м
- Режим тест-прохода
- Двухсторонняя индикация
- Управление индикацией
- Контроль вскрытия корпуса
- Защита пироприемника от насекомых
- Компенсация обнаруживающей способности при изменении температуры
- До 127 извещателей к «С2000-КДЛ»

ТЕХНИЧЕСКИЕ ХАРАКТЕРИСТИКИ

Диаметр зоны обнаружения	при высоте установки - 2 м - 5 м при высоте установки - 5 м - 10 м
Угол обзора зоны обнаружения	в горизонтальной плоскости - 360° в вертикальной плоскости - 90°
Время фиксации нарушения зоны	не более 300 мс
Потребляемый ток	не более 0,5 мА
Время технической готовности	не более 15 секунд
Рабочий диапазон температур	от минус 30 до +50 °С
Относительная влажность	до 95% при +25 °С
Степень защиты корпуса	IP41
Габаритные размеры: диаметр, высота	105x45 мм
Масса	не более 0,1 кг
Средний срок службы	10 лет
Программирование	Программа UProg.exe
Тип монтажа	Потолочный

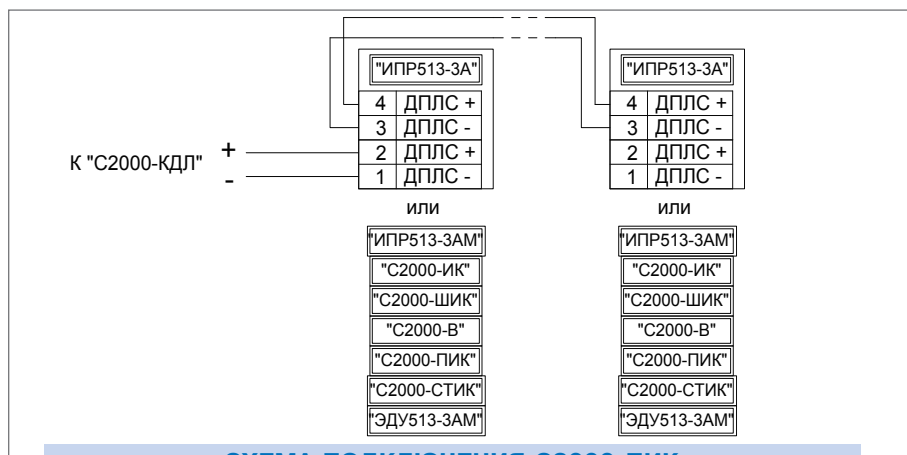


СХЕМА ПОДКЛЮЧЕНИЯ С2000-ПИК

ИЗВЕЩАТЕЛЬ ОХРАННЫЙ СОВМЕЩЕННЫЙ ОБЪЕМНЫЙ ОПТИКО-ЭЛЕКТРОННЫЙ И ПОВЕРХНОСТНЫЙ ЗВУКОВОЙ АДРЕСНЫЙ «С2000-ПИК-СТ»

Предназначен для обнаружения разрушения стекол толщиной от 2,5 до 8 мм и проникновения (попытки проникновения) в охраняемое пространство закрытого помещения. В одном корпусе совмещены ИК-извещатель «С2000-ПИК» и извещатель звуковой «С2000-СТ». Устанавливается на потолке помещения. Применяется с контроллером «С2000-КДЛ».



ФУНКЦИОНАЛЬНЫЕ ВОЗМОЖНОСТИ

- Современный дизайн корпуса
- Микропроцессорная обработка сигналов
- Эффективная защита от сбоев
- Два двухплощадных пироприемника
- Оригинальная линза Френеля
- Устойчивость к воздействию помех
- Питание по двухпроводной линии связи
- Измерение значения напряжения в ДПЛС в месте установки
- Кнопка ТАМПЕР для настройки извещателя и обнаружения попыток несанкционированного доступа
- Адреса ИК и СТ частей извещателя запоминаются в энергонезависимой памяти
- Дискретное изменение чувствительности СТ части
- Световой индикатор красного цвета для контроля работоспособности
- Возможность управления режимом индикации
- До 20 извещателей к «С2000-КДЛ»

ТЕХНИЧЕСКИЕ ХАРАКТЕРИСТИКИ

Рабочая дальность действия	звуковой извещатель - 6 м ИК-извещатель - овал 10х9 м
Угол обзора зоны обнаружения СТ-канала:	в горизонтальной плоскости - 120° в вертикальной плоскости - 90°
Угол обзора зоны обнаружения ИК-канала	в горизонтальной плоскости - 360°
Время фиксации нарушения зоны	не более 300 мс
Потребляемый ток	не более 2,5 мА
Время технической готовности	не более 60 секунд
Рабочий диапазон температур	от минус 20 до +45 °С
Относительная влажность	до 90% при +25 °С
Степень защиты корпуса	IP41
Габаритные размеры: диаметр , высота	105х50 мм
Масса	не более 0,1 кг
Средний срок службы	10 лет
Программирование	Программа UProg.exe
Тип монтажа	Потолочный

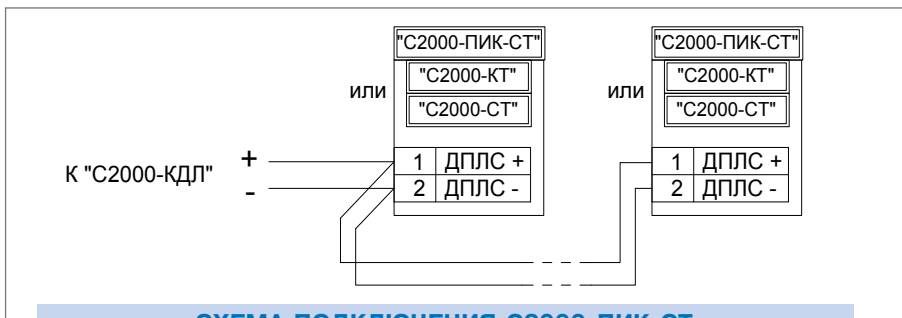


СХЕМА ПОДКЛЮЧЕНИЯ С2000-ПИК-СТ

ИЗВЕЩАТЕЛЬ ОХРАННЫЙ ВИБРАЦИОННЫЙ ПОВЕРХНОСТНЫЙ АДРЕСНЫЙ**«С2000-В»**

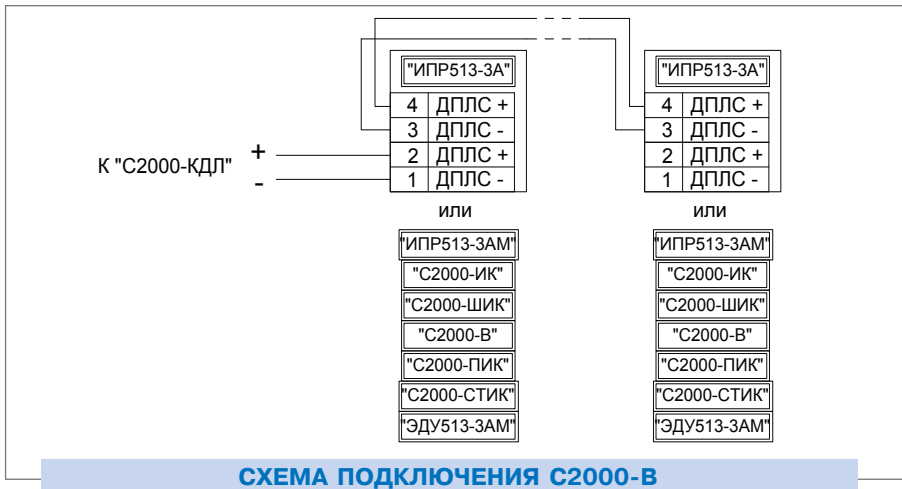
Извещатель предназначен для обнаружения попытки преднамеренного разрушения (взлома) бетонных стен и перекрытий толщиной не менее 0,12 м, кирпичных стен толщиной не менее 0,15 м, деревянных конструкций толщиной материала от 20 до 40 мм, фанеры толщиной не менее 4 мм, конструкций из древесностружечных плит толщиной не менее 15 мм, типовых металлических сейфов, шкафов, дверей и банкоматов. Применяется с контроллером «С2000-КДЛ».

**ФУНКЦИОНАЛЬНЫЕ ВОЗМОЖНОСТИ**

- Световая индикация режимов работы и вибрации охраняемой конструкции, низкого напряжения питания, неисправности извещателя
- Возможность управления режимом индикации
- Измерение значения напряжения в ДПЛС в месте установки
- Пять уровней регулировки чувствительности
- Три режима обнаружения разрушения (взлома) охраняемой конструкции
- Контроль вскрытия корпуса
- Контроль демонтажа от охраняемой поверхности
- До 30 извещателей к «С2000-КДЛ»

ТЕХНИЧЕСКИЕ ХАРАКТЕРИСТИКИ

Время фиксации нарушения зоны	зависит от выбранного режима и варьируется от 2 до 10 с
Потребляемый ток	не более 2 мА
Время технической готовности	не более 5 секунд
Рабочий диапазон температур	от минус 35 до +50 °С
Относительная влажность	до 93% при +40 °С
Степень защиты корпуса	IP41
Габаритные размеры	68x43x20 мм
Масса	не более 0,025 кг
Средний срок службы	10 лет
Программирование	Программа UProg.exe
Тип монтажа	Настенный



ИЗВЕЩАТЕЛЬ ОХРАННЫЙ ОПТИКО-ЭЛЕКТРОННЫЙ ПОВЕРХНОСТНЫЙ АДРЕСНЫЙ «С2000-ШИК»



Предназначен для регистрации проникновения через дверные и оконные проемы, коридоры, лестницы, витрины и т. п. (например, предупреждение персонала о вторжении в опасные технологические зоны, предупреждение посетителей музеев о недопустимости близком подходе к экспонатам).

Применяется с контроллером «С2000-КДЛ».

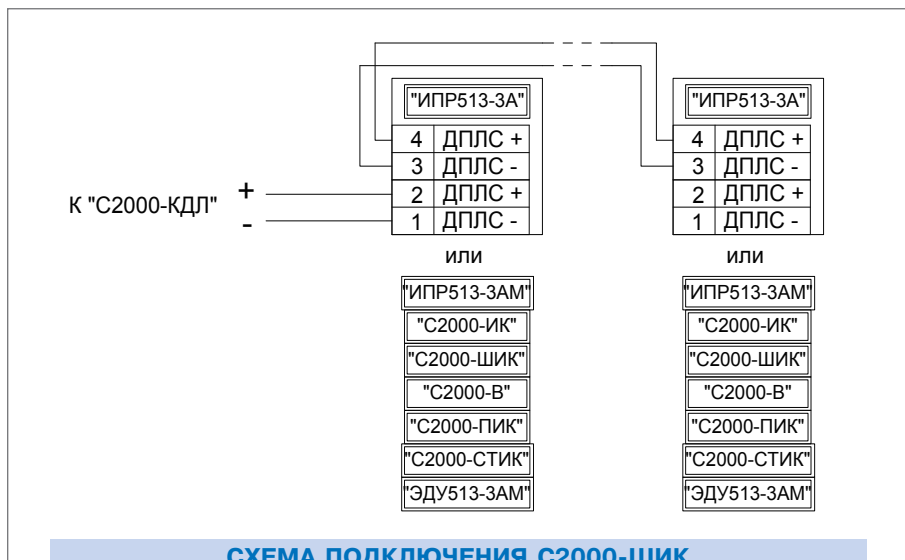
ФУНКЦИОНАЛЬНЫЕ ВОЗМОЖНОСТИ

- Надежная регистрация вторжения в диапазоне скоростей от 0,3 до 3,0 м/с
- Отдельные контакты вход - выход линии связи
- Защита от сторонней засветки оптическим фильтром
- Питание от двухпроводной линии связи «С2000-КДЛ»
- Контроль вскрытия корпуса
- Возможность управления режимом индикации
- До 127 извещателей к «С2000-КДЛ»

ТЕХНИЧЕСКИЕ ХАРАКТЕРИСТИКИ

Дальность действия (высота установки)	до 5 м
Угол отклонения от плоскости установки	7°
Угол расхождения зон	70°
Дальность действия при горизонтальной установке	до 7 м

Время фиксации нарушения зоны	не более 300 мс
Потребляемый ток	не более 0,5 мА
Время технической готовности	не более 60 секунд
Рабочий диапазон температур	от минус 30 до +50 °С
Относительная влажность	до 95% при +25 °С
Степень защиты корпуса	IP41
Габаритные размеры	105x75x56 мм
Масса	не более 0,1 кг
Средний срок службы	10 лет
Программирование	Программа UProg.exe
Тип монтажа	Настенный



ИЗВЕЩАТЕЛЬ ОХРАННЫЙ ПОВЕРХНОСТНЫЙ ЗВУКОВОЙ АДРЕСНЫЙ «С2000-СТ»

Извещатель предназначен для обнаружения разрушения обычного стекла марок М4-М8 по ГОСТ 111-90 и покрытого защитной полимерной пленкой, обеспечивающей класс защиты А1-А3 по РД 78.148-94 МВД России, стеклом толщиной от 2,5 до 8,0 мм площадью не менее 0,1 м² (при длине каждой из сторон не менее 0,3 м).

Применяется с контроллером «С2000-КДЛ».

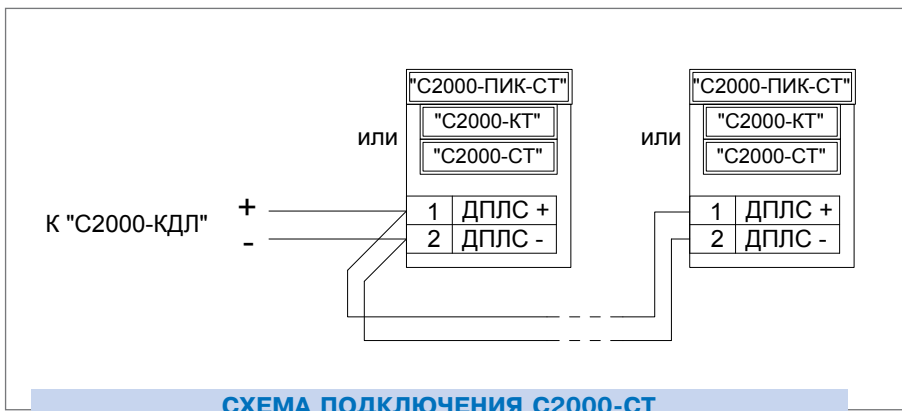


ФУНКЦИОНАЛЬНЫЕ ВОЗМОЖНОСТИ

- Двухполосное выделение полезного сигнала
- Многоуровневый алгоритм микропроцессорной обработки
- Эффективная защита от сбоев
- Устойчивость к воздействию помех
- Адрес извещателя запоминается в энергонезависимой памяти
- Контроль вскрытия корпуса
- До 30 извещателей к «С2000-КДЛ»
- Наличие тестового режима
- Современный дизайн

ТЕХНИЧЕСКИЕ ХАРАКТЕРИСТИКИ

Максимальная рабочая дальность действия	6 м
Время фиксации нарушения зоны	не более 300 мс
Потребляемый ток	не более 2 мА
Время технической готовности	не более 10 секунд
Рабочий диапазон температур	от минус 10 до +45 °С
Относительная влажность	до 90% при +25 °С
Степень защиты корпуса	IP41
Габаритные размеры	75х65х25 мм
Масса	не более 0,1 кг
Средний срок службы	10 лет
Программирование	Программа UProg.exe
Тип монтажа	Настенный



ИЗВЕЩАТЕЛЬ ОХРАННЫЙ СОВМЕЩЕННЫЙ ОБЪЕМНЫЙ ОПТИКО-ЭЛЕКТРОННЫЙ И ПОВЕРХНОСТНЫЙ ЗВУКОВОЙ АДРЕСНЫЙ «С2000-СТИК»

Извещатель охранный совмещенный объемный оптико-электронный и акустический адресный предназначен для обнаружения разрушения стекол толщиной от 2,5 до 8 мм и проникновения (попытки проникновения) в охраняемое пространство закрытого помещения. В одном корпусе совмещены извещатель охранный объемный «С2000-ИК» исп. 03 и извещатель поверхностный звуковой адресный «С2000-СТ». Применяется с контроллером «С2000-КДЛ».



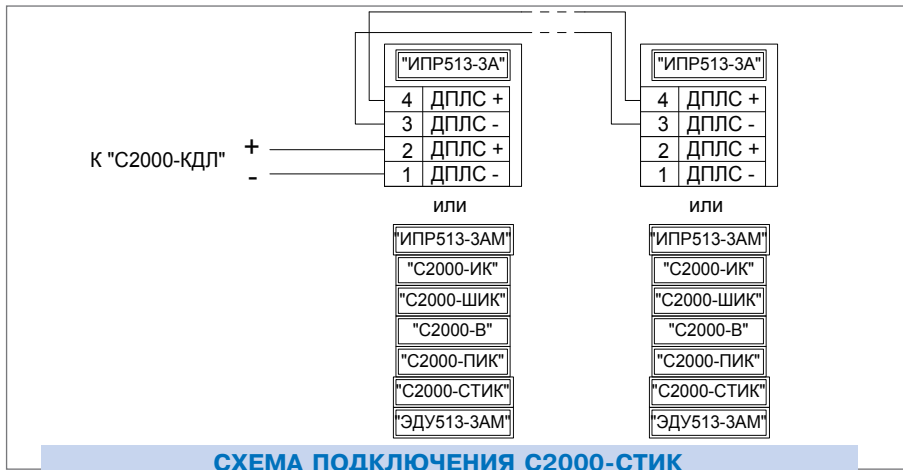
ФУНКЦИОНАЛЬНЫЕ ВОЗМОЖНОСТИ

- Современный дизайн корпуса
- Микропроцессорная обработка сигналов
- Устойчивость к воздействию помех
- Питание по двухпроводной линии связи
- Измерение значения напряжения в ДПЛС в месте установки
- Контроль напряжения питания
- Кнопка ТАМПЕР для настройки извещателя и обнаружения попыток несанкционированного доступа
- Адреса извещателей запоминаются в энергонезависимой памяти
- Дискретное изменение акустической чувствительности
- Световой индикатор красного цвета для контроля работоспособности ИК-извещателя
- Световой индикатор зеленого цвета для контроля работоспособности звукового извещателя
- Возможность управления режимом индикации
- До 16 извещателей к «С2000-КДЛ».

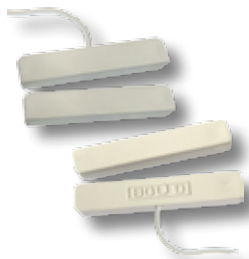
ТЕХНИЧЕСКИЕ ХАРАКТЕРИСТИКИ

Рабочая дальность действия	звуковой извещатель - 6 м ИК-извещатель – 0,3-12 м
Устойчивость к внешней засветке ИК части извещателя	не менее 6500 лк
Время фиксации нарушения зоны	не более 300 мс
Потребляемый ток	не более 4 мА
Время технической готовности	не более 30 секунд
Рабочий диапазон температур	от минус 10 до +45 °С
Относительная влажность	до 95% при +25 °С
Степень защиты корпуса	IP41
Габаритные размеры	130x70x40 мм
Масса	не более 0,1 кг

Средний срок службы	10 лет
Программирование	Программа UProg.exe
Тип монтажа	Потолочный



ИЗВЕЩАТЕЛЬ ОХРАННЫЙ МАГНИТОКОНТАКТНЫЙ АДРЕСНЫЙ «С2000-СМК», «С2000-СМК Эстет»



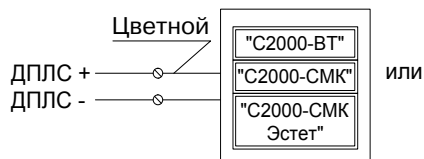
Известитель охранной магнитоконтактный адресный «С2000-СМК» применяется для охраны оконных и дверных проемов (пластиковых и деревянных). «С2000-СМК Эстет» предназначен для охраны металлических дверей и конструкций. Применяются с контроллером «С2000-КДЛ»

ФУНКЦИОНАЛЬНЫЕ ВОЗМОЖНОСТИ

- Срабатывание при открытии двери
- Питание по двухпроводной линии связи
- Адрес известителя хранится в энергонезависимой памяти
- Проверка работоспособности изделия магнитом
- Защита от ложных срабатываний
- Измерение значения напряжения ДПЛС в месте установки
- Современный дизайн
- Малый ток потребления
- Малые габариты
- До 127 известителей к «С2000-КДЛ»

ТЕХНИЧЕСКИЕ ХАРАКТЕРИСТИКИ

Расстояние срабатывания (до ответной части)	10 мм
Время фиксации нарушения зоны	не более 300 мс
Потребляемый ток	не более 0,5 мА
Время технической готовности	не более 15 секунд
Рабочий диапазон температур	от минус 30 до +50 °С
Относительная влажность	до 93% при +40 °С
Степень защиты корпуса	IP41
Габаритные размеры	55x10x8 мм - «С2000-СМК» 45x13x10 мм - «С2000-СМК Эстет»
Масса	не более 0,0045 кг
Средний срок службы	10 лет
Программирование	Программа UProg.exe
Тип монтажа	Оконный и дверной проем

**СХЕМА ПОДКЛЮЧЕНИЯ С2000-СМК, С2000-СМК ЭСТЕТ****КНОПКА ТРЕВОЖНАЯ
«С2000-КТ»**

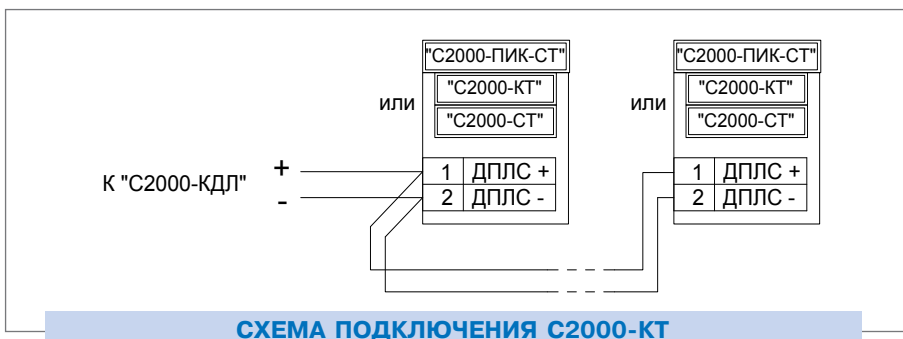
Кнопка тревожная предназначена для ручной подачи сигнала тревоги в случае нападения на охраняемый объект. Применяется с контроллером «С2000-КДЛ»

**ФУНКЦИОНАЛЬНЫЕ ВОЗМОЖНОСТИ**

- Питание по двухпроводной адресной линии связи
- Адрес извещателя хранится в энергонезависимой памяти
- Современный дизайн с конструкцией, обеспечивающей исключение ложных срабатываний
- Малый ток потребления

ТЕХНИЧЕСКИЕ ХАРАКТЕРИСТИКИ

Время фиксации нарушения зоны	не более 300 мс
Потребляемый ток	не более 0,5 мА
Время технической готовности	не более 15 секунд
Рабочий диапазон температур	от минус 30 до +50 °С
Относительная влажность	до 93% при +40 °С
Степень защиты корпуса	IP41
Габаритные размеры	100x55x28 мм
Масса	не более 0,0045 кг
Средний срок службы	10 лет
Программирование	Программа UProg.exe
Тип монтажа	Скрытая установка в любом положении



АДРЕСНЫЙ РЕЛЕЙНЫЙ БЛОК «С2000-СП2»



Адресный релейный блок.
Применяется с контроллером
«С2000-КДЛ»

ФУНКЦИОНАЛЬНЫЕ ВОЗМОЖНОСТИ

- Питание от двухпроводной линии связи
- Независимое управление двумя реле через контроллер «С2000-КДЛ» от пульта «С2000»/«С2000М» или АРМ «Орион Про»
- Программируемая логика управления реле позволяет управлять различными исполнительными устройствами (световые и звуковые оповещатели,

- электромагнитные замки и другие)
- Опциональное использование одного или двух реле с использованием одного или двух адресов соответственно
- Контроль вскрытия корпуса
- Световая индикация состояния
- До 64 блоков к «С2000-КДЛ»

ТЕХНИЧЕСКИЕ ХАРАКТЕРИСТИКИ

Количество выходов	2 релейных выхода с переключаемыми контактами
Максимальный коммутируемый ток одного реле	2 А
Максимальное коммутируемое напряжение	100 В
Максимальная коммутируемая мощность каждого реле	30 ВА
Потребляемый ток	не более 1 мА
Датчик вскрытия корпуса	микрореле
Время технической готовности	не более 15 секунд
Рабочий диапазон температур	от минус 30 до +55 °С
Относительная влажность	до 93% при +40 °С
Степень защиты корпуса	IP20
Габаритные размеры	157x107x36 мм
Масса	не более 0,2 кг
Средний срок службы	10 лет
Программирование	Программа UProg.exe
Тип монтажа	Настенный навесной или на DIN-рейку

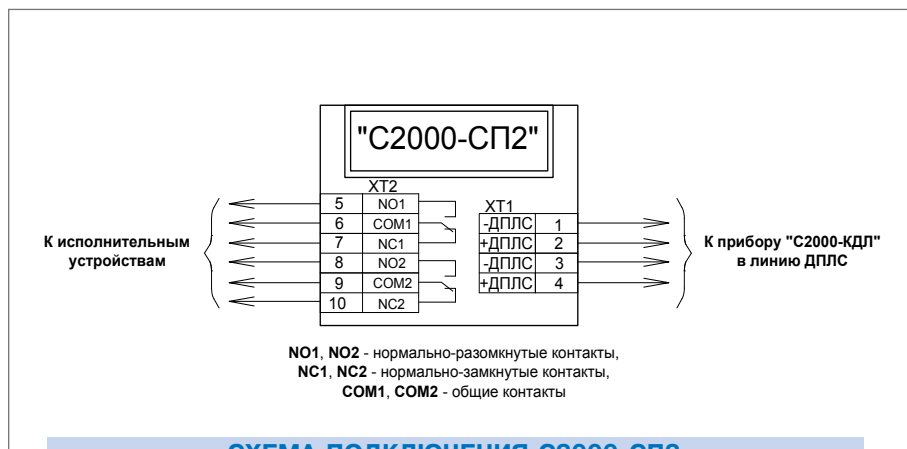


СХЕМА ПОДКЛЮЧЕНИЯ С2000-СП2

АДРЕСНЫЙ СИГНАЛЬНО-ПУСКОВОЙ БЛОК «С2000-СП2 исп.02»



Блок сигнально-пусковой адресный «С2000-СП2 исп.02» предназначен для работы в составе систем охранно-пожарной сигнализации, оповещения и управления эвакуацией, пожарной автоматики, а также в системах контроля доступа и видео-контроля. Применяется с контроллером «С2000-КДЛ»

ФУНКЦИОНАЛЬНЫЕ ВОЗМОЖНОСТИ

- Питание приемно-передающей части от двухпроводной линии связи
- Питание исполнительной части от источника постоянного напряжения 12-24 В
- Гальваническая развязка управляемых выходов от ДПЛС
- Независимое управление двумя исполнительными устройствами через контроллер «С2000-КДЛ» от пульта «С2000»/«С2000М» или АРМ «Орион Про»
- Программируемая логика управления реле позволяет управлять различными исполнительными устройствами (световые и звуковые оповещатели, электромагнитные замки, противопожарные модули, видеокамеры и др.)
- Контроль исправности цепей подключения исполнительных устройств (отдельно на ОБРЫВ и КОРОТКОЕ ЗАМЫКАНИЕ)
- Защита от несанкционированного включения исполнительных устройств при неисправностях блока (например, при неправильном подключении или отказе электронных компонентов)
- Контроль вскрытия корпуса
- Световая индикация состояния каждого выхода
- До 64 блоков к «С2000-КДЛ»

ТЕХНИЧЕСКИЕ ХАРАКТЕРИСТИКИ

Контролируемые выходы	2
Максимальный коммутируемый ток одного реле	1 А
Коммутируемое напряжение (от источника питания блока)	от 12 В до 24 В
Максимальный ток контроля исправности цепей	1,5 мА
Потребляемый ток	
от источника питания 12 В/24 В	не более 50 мА (ток выходов не учитывается)
от ДПЛС	не более 1 мА
Рабочее напряжение:	
- исполнительной части	12 В или 24 В
- приемно-передающей части	8...10,2 В ДПЛС

Гальваническая развязка ДПЛС и источника питания силовой части	до 500 В
Датчик вскрытия корпуса	микрореле
Время технической готовности	не более 15 секунд
Рабочий диапазон температур	от минус 30 до +55 °С
Относительная влажность	до 93% при +40 °С
Степень защиты корпуса	IP20
Габаритные размеры	150x103x35 мм
Масса	не более 0,2 кг
Средний срок службы	10 лет
Программирование	Программа UProg.exe
Тип монтажа	Настенный навесной или на DIN-рейку

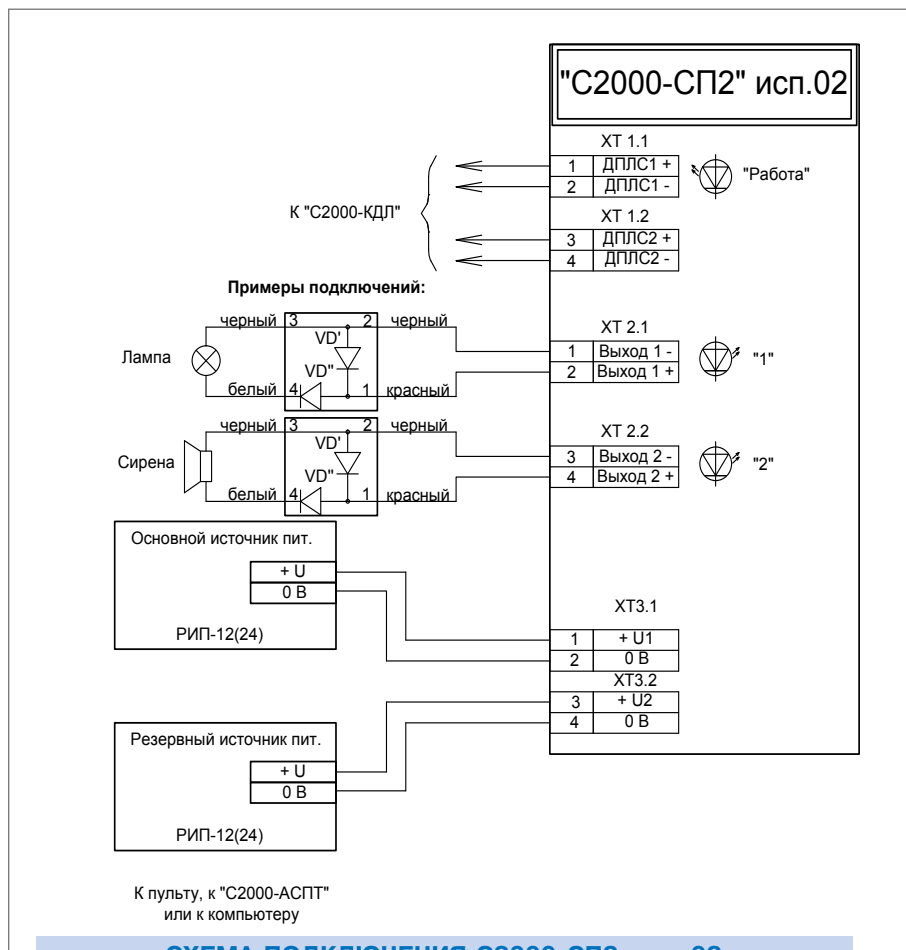
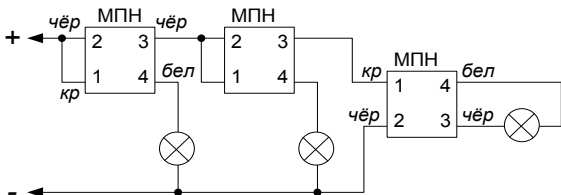


СХЕМА ПОДКЛЮЧЕНИЯ С2000-СП2 исп. 02

Подключение нескольких сирен, табло световых



В схеме могут потребоваться дополнительные резисторы, если суммарный ток будет больше нормального.

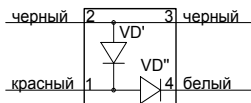
VD' - 1N5402...1N5406



VD' - 1N4002...1N4005



Модуль подключения нагрузки "МПН"



М - модуль пожаротушения.

СХЕМА ПОДКЛЮЧЕНИЯ С2000-СП2 исп. 02

СИГНАЛЬНО-ПУСКОВОЙ АДРЕСНЫЙ БЛОК

«С2000-СП4»*



Блок сигнально-пусковой адресный предназначен для работы в составе комплексов технических средств пожарной автоматики, работающих в составе ИСО «Орион». Назначение блока – управление и контроль одного исполнительного устройства: воздушного клапана с электрическим приводом, входящего в состав систем пожаротушения

*в стадии подготовки к производству

ФУНКЦИОНАЛЬНЫЕ ВОЗМОЖНОСТИ

- Выпускается в 2х исполнениях:
 - С2000-СП4/24* для рабочего напряжения от 12 до 24 Вольт (переменно-го или постоянного тока)
 - С2000-СП4/220* для рабочего напряжения 220Вольт переменного тока
- Управление двумя реле через контроллер «С2000-КДЛ» от пульта «С2000»/«С2000М» или АРМ «Орион Про»
- Программируемая логика управления реле
- Контроль исправности цепей подключения исполнительных устройств (отдельно на ОБРЫВ и КОРОТКОЕ ЗАМЫКАНИЕ)
- Гальваническая развязка управляемых выходов от ДПЛС
- Получение сигналов от 2-х концевых выключателей состояния привода
- Возможно подключение внешней кнопки функционального теста
- Контроль вскрытия корпуса
- Световая индикация состояния прибора и выходов
- До 25 блоков к «С2000-КДЛ»

ТЕХНИЧЕСКИЕ ХАРАКТЕРИСТИКИ

Количество выходов	2 релейных выхода с контролем целостности нагрузки
Максимальный коммутируемый ток одного реле - С2000-СП4/24 - С2000-СП4/220	3 А 1 А
Коммутируемое напряжение (от источника питания блока) зависит от исполнения - С2000-СП4/24 - С2000-СП4/220	от 12 до 24 В 220 В
Максимальный ток контроля исправности цепей	1,5 мА
Максимальная коммутируемая мощность каждого реле:	
С2000-СП4/24	72 ВА
С2000-СП4/220	220 ВА
Количество контролируемых зон	3 для подключения концевых выключателей состояния привода и кнопки функционального теста
Потребляемый ток от линии ДПЛС	не более 1,5 мА
Гальваническая развязка ДПЛС и источника питания силовой части	до 500 В
Датчик вскрытия корпуса	микроконтакт
Время технической готовности	не более 15 секунд
Рабочий диапазон температур	от минус 30 до +55 °С
Относительная влажность	до 93% при +40 °С
Степень защиты корпуса	IP20
Габаритные размеры	156x107x39 мм
Масса	не более 0,2 кг
Средний срок службы	10 лет
Программирование	Программа UProg.exe
Тип монтажа	Настенный навесной или на DIN-рейку

*в стадии подготовки к производству

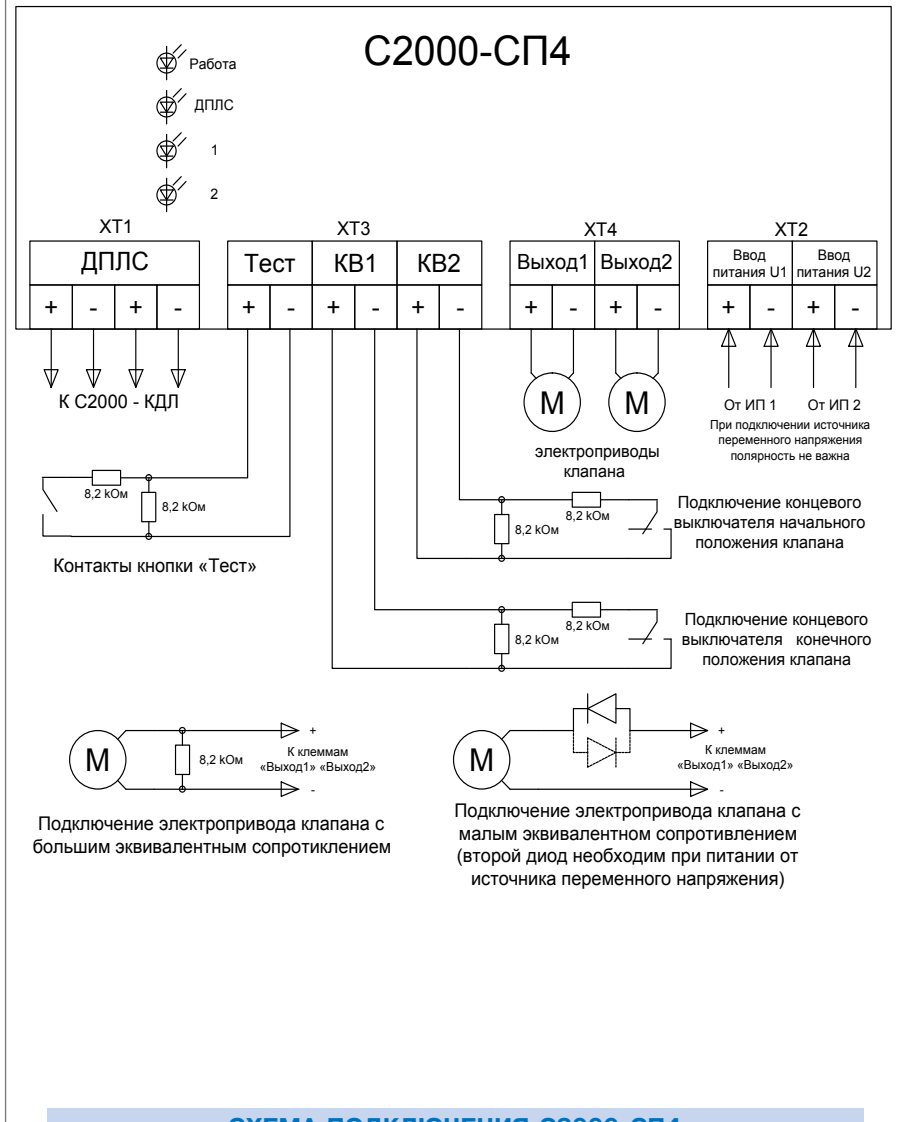


СХЕМА ПОДКЛЮЧЕНИЯ С2000-СП4

БЛОК РАЗВЕТВИТЕЛЬНО-ИЗОЛИРУЮЩИЙ «БРИЗ», «БРИЗ исп.01»

Блок разветвительно-изолирующий предназначен для использования в двухпроводной линии связи контроллера «С2000-КДЛ» с целью изолирования короткозамкнутых участков с последующим автоматическим восстановлением после снятия короткого замыкания



ФУНКЦИОНАЛЬНЫЕ ВОЗМОЖНОСТИ

- Изолирование участка двухпроводной линии с коротким замыканием
- Использование в топологиях линии типа «кольцо», «дерево» и смешанных
- Возможность включения в существующие системы, построенные на базе «С2000-КДЛ». Устанавливается в разрыв линии и не занимает адреса
- Возможность создания ответвлений от ДПЛС с отключением ветви в случае короткого замыкания в ней
- «БРИЗ исп.01» является встраиваемым в розетку (базу) адресных извещателей «ДИП-34А» и «С2000-ИП» (поставляется вместе с базой)

ТЕХНИЧЕСКИЕ ХАРАКТЕРИСТИКИ

Количество включаемых в ДПЛС блоков	до 40шт. без дополнительных расчетов, максимально до 127 шт. – методика расчета приведена в этикетке на «БРИЗ»
Потребляемый блоком ток, не более	40 мкА
Время срабатывания блока, не более	200 мс
Рабочий диапазон температур	от -30 до +55 °С
Относительная влажность	до 93% при +40 °С
Степень защиты корпуса	IP20
Габаритные размеры «Бриз» «Бриз мсп. 01»	56*38*20 мм диаметр 100 мм, высота 15 мм
Масса прибора	не более 0,04 кг - «БРИЗ», не более 0,1 кг - «БРИЗ исп.01»
Средний срок службы	10 лет
Программирование прибора	не требуется
Тип монтажа	настенный навесной



Схема "БРИЗ"
(когда "БРИЗ" применяется в качестве
распределительной коробки)



Схема "БРИЗ"
(когда "БРИЗ" применяется для создания ответвления
от основной ветви (кольцевой или радиальной))

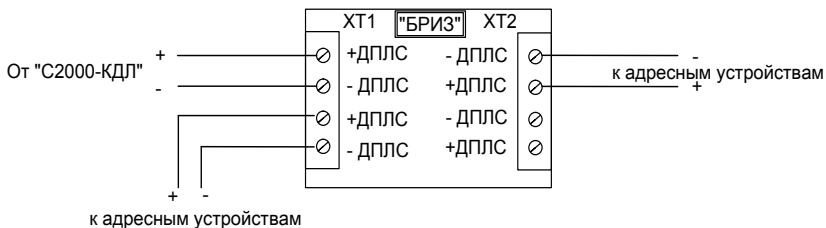


СХЕМА ПОДКЛЮЧЕНИЯ БРИЗ

АДРЕСНО-ПОРОГОВАЯ ПОДСИСТЕМА НА ОСНОВЕ ППК «СИГНАЛ-10»

Строится с использованием ППК «Сигнал-10» (*информацию о ППК «Сигнал-10» см. в разделе «Приемно-контрольные охранно-пожарные приборы с радиальными ШС», с. 99) и подключением к нему до 100 адресных извещателей «ДИП-34ПА», «С2000-ИП-ПА», «ИПР513-ЗПАМ»

ИЗВЕЩАТЕЛЬ ПОЖАРНЫЙ ДЫМОВОЙ ОПТИКО-ЭЛЕКТРОННЫЙ ПОРОГОВО-АДРЕСНЫЙ «ДИП-34ПА»

Извещатель пожарный дымовой оптико-электронный порогово-адресный, предназначен для обнаружения возгораний, сопровождающихся появлением дыма в закрытых помещениях различных зданий и сооружений.

Применяется с прибором «Сигнал-10» и выдает сообщения «Пожар», «Неисправность», «Запыленность», «Тест».

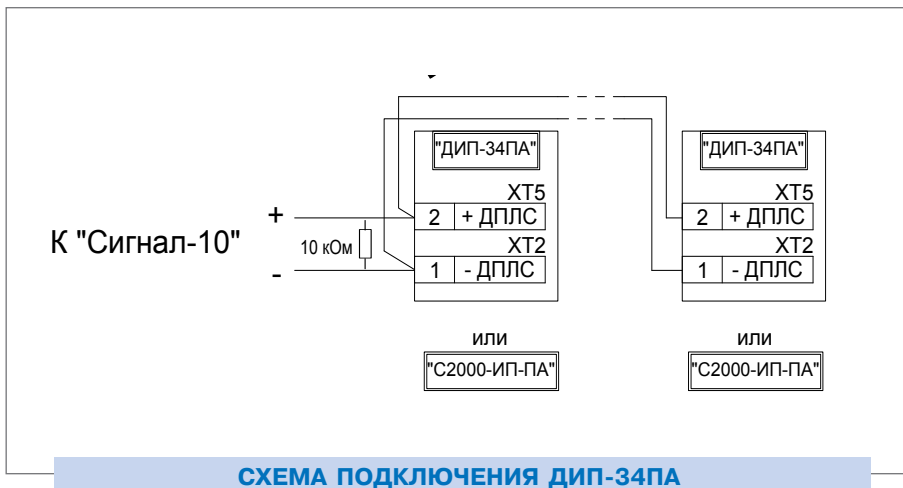


ФУНКЦИОНАЛЬНЫЕ ВОЗМОЖНОСТИ

- До десяти адресуемых извещателей в шлейфе
- Раннее обнаружение пожара
- Контроль работоспособности
- Контроль запыленности
- Световая индикация состояния
- Проверка работоспособности нажатием на световод или лазерным тестером
- Надежная защита от насекомых
- Крышка для защиты от пыли в период строительства и ремонта
- Простое задание адреса
- Совместим с монтажными комплектами для крепления в подвесной потолок МК-1 и МК-2

ТЕХНИЧЕСКИЕ ХАРАКТЕРИСТИКИ

Чувствительность извещателя соответствует задымленности окружающей среды с оптической плотностью	0,05...0,2 дБ/м
Инерционность срабатывания извещателя при достижении пороговой удельной оптической плотности окружающей среды	не превышает 10 секунд
Потребляемый извещателем ток	не более 0,5 мА
Время технической готовности извещателя	не более 10 секунд
Рабочий диапазон температур	от минус 30 до +55 °С
Относительная влажность	до 93% при +40 °С
Степень защиты корпуса	IP41
Габаритные размеры извещателя вместе с розеткой	диаметр 100 мм, высота 46 мм
Масса	не более 0,2 кг
Средний срок службы	10 лет
Тип монтажа	Потолочный



ИЗВЕЩАТЕЛЬ ТЕПЛОВОЙ АДРЕСНЫЙ МАКСИМАЛЬНО-ДИФФЕРЕНЦИАЛЬНЫЙ

«С2000-ИП-ПА»



Извещатель тепловой адресный максимально-дифференциальный, предназначен для обнаружения возгораний, сопровождающихся выделением тепла, и выдачи извещений «Пожар», «Неисправность», «Тест». Применяется с прибором «Сигнал-10»

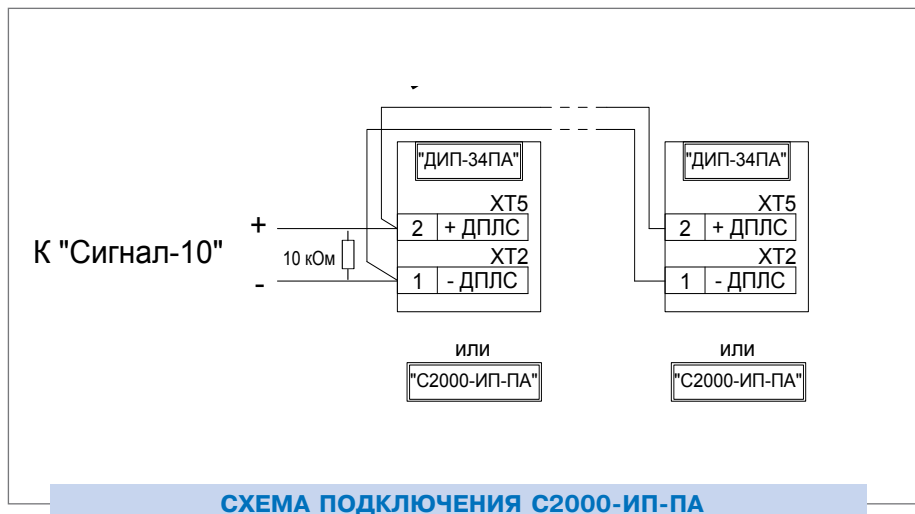
ФУНКЦИОНАЛЬНЫЕ ВОЗМОЖНОСТИ

- Выдача извещения «Пожар» как при превышении максимального порога, так и при изменении градиента температуры
- Обработка температуры, используя предысторию
- До десяти адресуемых извещателей в шлейфе
- Контроль работоспособности
- Проверка работоспособности нажатием на световод или лазерным тестером
- Простое задание адреса
- Совместим с монтажными комплектами для крепления в подвесной потолок МК-1 и МК-2

ТЕХНИЧЕСКИЕ ХАРАКТЕРИСТИКИ

Температура срабатывания	от +54 до +65 °С
Рабочий диапазон температур	от минус 30 до +55 °С
Время технической готовности извещателя	не более 60 секунд
Относительная влажность	до 93% при +40 °С

Степень защиты корпуса	IP41
Габаритные размеры извещателя вместе с розеткой	диаметр 100 мм, высота 46 мм
Масса	не более 0,2 кг
Средний срок службы	10 лет
Тип монтажа	Потолочный



ИЗВЕЩАТЕЛЬ ПОЖАРНЫЙ РУЧНОЙ АДРЕСНЫЙ «ИПР 513-ЗПАМ»

Формирует сообщение «Пожар» нажатием на клавишу. Применяется с приемно-контрольным прибором «Сигнал-10».



ФУНКЦИОНАЛЬНЫЕ ВОЗМОЖНОСТИ

- До 10 адресуемых извещателей в шлейфе
- Оснащен защитным стеклом, предохраняющим от случайных срабатываний
- Отсутствие разрушаемых деталей позволяет возвращать извещатель в дежурный режим, без замены приводного элемента
- Световая индикация состояний
- При вскрытии корпуса формирует сообщение «Неисправность»
- Современный дизайн корпуса, соответствующий европейскому стандарту

ТЕХНИЧЕСКИЕ ХАРАКТЕРИСТИКИ

Время фиксации нарушения зоны	не более 300 мс
Время технической готовности	не более 60 секунд
Рабочий диапазон температур	от минус 30 до +55 °С
Относительная влажность	до 93% при +40 °С
Степень защиты корпуса	IP41
Габаритные размеры	94x90x33 мм
Масса	не более 0,15 кг
Средний срок службы	10 лет
Тип монтажа	Настенный

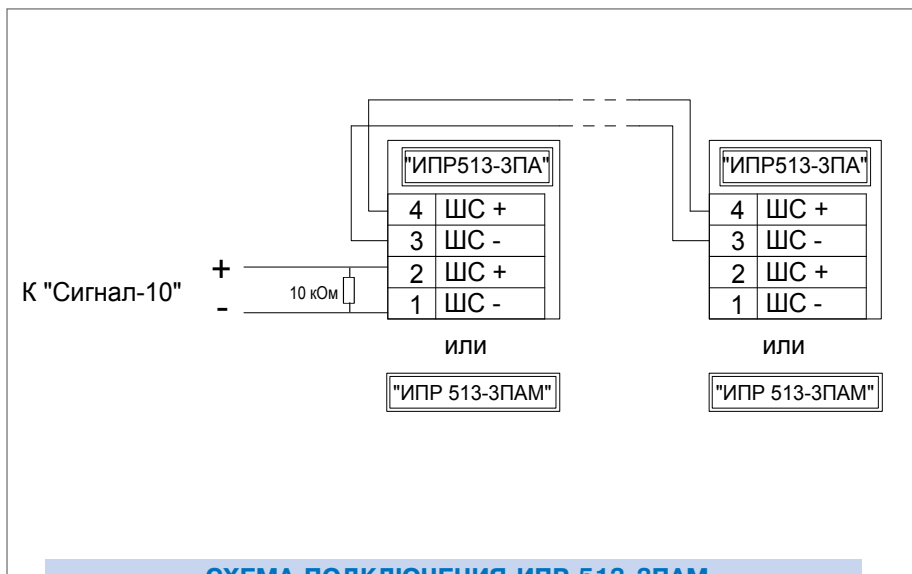


СХЕМА ПОДКЛЮЧЕНИЯ ИПР 513-ЗПАМ

АДРЕСНАЯ РАДИОКАНАЛЬНАЯ ПОДСИСТЕМА НА ОСНОВЕ «С2000-ADEM»

МОДУЛЬ УПРАВЛЕНИЯ ПРИБОРАМИ АДЕМСО 58XX ПО ИНТЕРФЕЙСУ RS-485 «С2000-ADEM»

Контроллер С2000-Adem предназначен для подключения радиоканальных извещателей компании «Адемсо» в ИСО «Орион» (пульт контроля и управления «С2000М» (версии 2.04 и выше) или АРМ «Орион Про»).



ФУНКЦИОНАЛЬНЫЕ ВОЗМОЖНОСТИ

В системе ИСО «Орион» прибор «С2000-Adem» представляет собой совместно с пультом «С2000М» многокомпонентный приемно-контрольный прибор и выполняет следующие функции:

- контролирует до 7 (рекомендуется не более 3) подключенных приемников: 5881, 5882, 5883 (работают только на прием)
- контролирует радиоповторитель 5800RP
- контролирует радиоканальные извещатели:
 - охранные: 5800 SS1, 5815, 5816, 5817, 5818, 5853, 5890, 5890PI
 - пожарные: 5806, 5806W3, 5808LST, 5809, 5821
 - брелки: 5802, 5802 MN, 5804, 5804-2, 5804BD, которым назначается следующий тип зоны сигнализации:
 - тип 2: пожарный (с возможностью подключения тепловых и дымовых извещателей),
 - тип 5: охранный с распознаванием вскрытия корпуса извещателя,
 - тип 6: технологический,
 - тип 7: охранный входной,
 - тип 11: тревожный,
- питается от одного внешнего источника питания постоянного тока
- встраивается в корпус одного из приемников
- передает в ИСО «Орион» сообщения о событиях: состоянии извещателей, попытках взятия шлейфов на охрану (снятия с охраны), неисправностях извещателей, питания и т.д.
- отображает состояние извещателей на светодиодных индикаторах блоков индикации «С2000-БИ», «С2000-БКИ»
- поддерживает процедуру взятия/снятия своих шлейфов сигнализации с помощью электронных идентификаторов (ключей и карточек) через любой считыватель в системе
- поддерживает процедуру взятия/снятия своих шлейфов сигнализации с

- помощью системных кнопочных клавиатур и с сетевого контроллера
- хранит в энергонезависимой памяти 255 последних сообщений о событиях
- передает сообщение о вскрытии корпуса

ТЕХНИЧЕСКИЕ ХАРАКТЕРИСТИКИ

Приемники	
Макс. количество приемников	7 (рекомендуется не более 3)
Соединение с контроллером	четырёхпроводной линией
Питание приемников	от контроллера (12 В)
Потребляемый ток	до 50 мА
Расстояние от контроллера до приемника	до 100 м
Расстояние от приемника до извещателя	нормальный прием сигналов от извещателей, расположенных внутри помещений на расстоянии не более 60 м от приемника прием сигналов на удалении до 1500 м на открытых пространствах
Ограничение по числу извещателей на один приемник	нет
Радиоканальные извещатели	
Макс. количество адресуемых зон	127
Макс. количество извещателей	зависит от типа извещателей (однозонные, двухзонные или четырехзонные)
Встроенный звуковой сигнализатор	нет
Датчик вскрытия корпуса	нет
Энергонезависимый буфер событий	255 сообщений
Коммуникационный порт (для работы в ИСО «Орион»)	RS-485, протокол Орион
Питание прибора	от внешнего источника постоянного тока номинальным напряжением 12 В
Напряжение питания	10,2 + 13,5 В постоянного тока
Потребляемый ток	80 мА
Готовность к работе после включения питания	не более 3 с (при условии наличия стабильного напряжения выше 11 В на клеммах питания прибора)
Рабочий диапазон температур	от -30 до +50 °С
Относительная влажность	до 98% при +25 °С
Степень защиты корпуса	у прибора нет корпуса (встраивается в приемник)
Габаритные размеры	60x82x10 мм
Масса прибора	не более 0,03 кг
Средний срок службы	10 лет
Программирование прибора	Программа UProg.exe
Подключение к ПК	через интерфейс RS-485 с помощью преобразователя интерфейсов

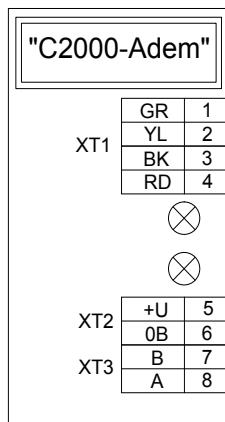


СХЕМА ПОДКЛЮЧЕНИЯ ИПР513-ЗПАМ

ПРИБОРЫ РЕЧЕВОГО ОПОВЕЩЕНИЯ

Предназначены для оповещения о пожаре с помощью голосовых сообщений или диспетчерской связи и работы в составе систем оповещения и управления эвакуацией 3-5 типов

«РУПОР»
«РУПОР исп.01»
«РУПОР Диспетчер»

ПРИБОР РЕЧЕВОГО ОПОВЕЩЕНИЯ «РУПОР»



Прибор речевого оповещения «Рупор» предназначен для трансляции предварительно записанной речевой информации о действиях, направленных на обеспечение безопасности при возникновении пожара и других чрезвычайных ситуаций. Прибор может работать как в составе ИСО «Орион», так и в автономном режиме

ФУНКЦИОНАЛЬНЫЕ ВОЗМОЖНОСТИ

- Прибор речевого оповещения «Рупор» предназначен для построения систем оповещения и управления эвакуацией (СОУЭ) 3-го, а при использовании совместно с комплексом «Рупор-Диспетчер» — 4-го и 5-го типов по классификации СП 3.13130.2009
- Включение прибора в режим передачи сигналов оповещения осуществляется по команде сетевого контроллера ИСО «Орион» (АРМ «Орион Про», ПКУ «С2000М» (пульт «С2000» не поддерживает «Рупор»)) или по сигналам приемно-контрольного прибора (или релейного блока) другой системы пожарной сигнализации
- Прибор обеспечивает настройку ряда параметров: задержки оповещения, времени оповещения, пауз между речевыми сообщениями, преамбулы речевого оповещения (звукового сигнала для привлечения внимания), самих речевых сообщений, а также приоритета оповещения
- Прибор имеет возможность воспроизведения нескольких речевых сообщений согласно их приоритетам (прерывание одного оповещения другим — более приоритетным, поочередное воспроизведение сообщений с одинаковым приоритетом); данная возможность может использоваться для внесения изменений в порядок эвакуации персонала (например, при распространении пожара на один из эвакуационных выходов)
- В качестве исполнительных элементов речевого оповещения применяются низкоомные акустические модули (АМ)
- Резервное электропитание от встроенной аккумуляторной батареи
- Прибор осуществляет контроль вскрытия корпуса прибора, контроль исправности каналов оповещения и источников питания
- Прибор обеспечивает индикацию состояния каналов оповещения, состояния подключенных к нему шлейфов сигнализации, состояния источников питания и др.
- Ограничение доступа к органам ручного управления на передней панели прибора с помощью замка
- Передача служебных и тревожных сообщений на пульт «С2000М» и АРМ «Орион Про»

ТЕХНИЧЕСКИЕ ХАРАКТЕРИСТИКИ

Количество каналов оповещения	2 параллельных
Номинальная выходная мощность усилителя одного канала	10 Вт при нагрузке 4 Ом
Номинальное сопротивление линии оповещения	не менее 4 Ом
Подключаемые акустические модули	любые низкоомные акустические динамики с номинальным сопротивлением не менее - 4 Ом, например АМ-1
Общая продолжительность одного или нескольких различных речевых сообщений	до 340 секунд
Количество речевых сообщений	до 255
Диапазон воспроизводимых частот речевого оповещения (по электрическому тракту)	от 50 до 8000 Гц
Время задержки начала оповещения	0 ... 2 ч 16 мин с шагом 1 с
Настройка времени оповещения	от 1 с до 2 ч 16 мин с шагом 1 с или без ограничения по времени
Количество шлейфов сигнализации (ШС)	4
Макс. сопротивление проводов ШС без учета оконечного сопротивления	не более 100 Ом
Допустимое сопротивление утечки между проводами ШС или каждым проводом и «землей»	не менее 50 кОм
Подключаемые к ШС устройства	
Релейные выходы приборов	Без ограничений
Неадресные пожарные извещатели	Входы (ШС) прибора не предназначены для подключения пожарных извещателей.
Световая индикация на лицевой панели	21 светодиодный индикатор
Встроенный звуковой сигнализатор	Не менее 50 дБА на расстоянии 1 м
Датчик вскрытия корпуса	микрореле
Коммуникационный порт (для работы в ИСО «Орион»)	RS-485, протокол Орион
Питание прибора, основное	От 187 до 242 В (50 Гц ± 5%)
Питание прибора, резервное	1 аккумуляторная батарея, 12 В, 7Ач
Время работы от встроенного источника резервного электропитания в дежурном режиме	не менее 24 часов
Время работы от встроенного источника резервного электропитания в режиме оповещения	не менее 3 часов
Выход для питания внешних устройств стабилизированным напряжением	(12±2) В / 0,2 А
Выходов на пожарную часть	2 («Неисправность» и «Оповещение»)
Коммутируемые параметры	0,1 А/350 В
Рабочий диапазон температур	от 0 до +55 °С
Относительная влажность	до 98% при +25 °С
Степень защиты корпуса	IP30
Габаритные размеры	310x254x95 мм

Масса прибора	не более 8 кг (без аккумуляторной батареи)
Средний срок службы	10 лет
Программирование прибора	Программа UProg.exe
Тип монтажа	Настенный навесной

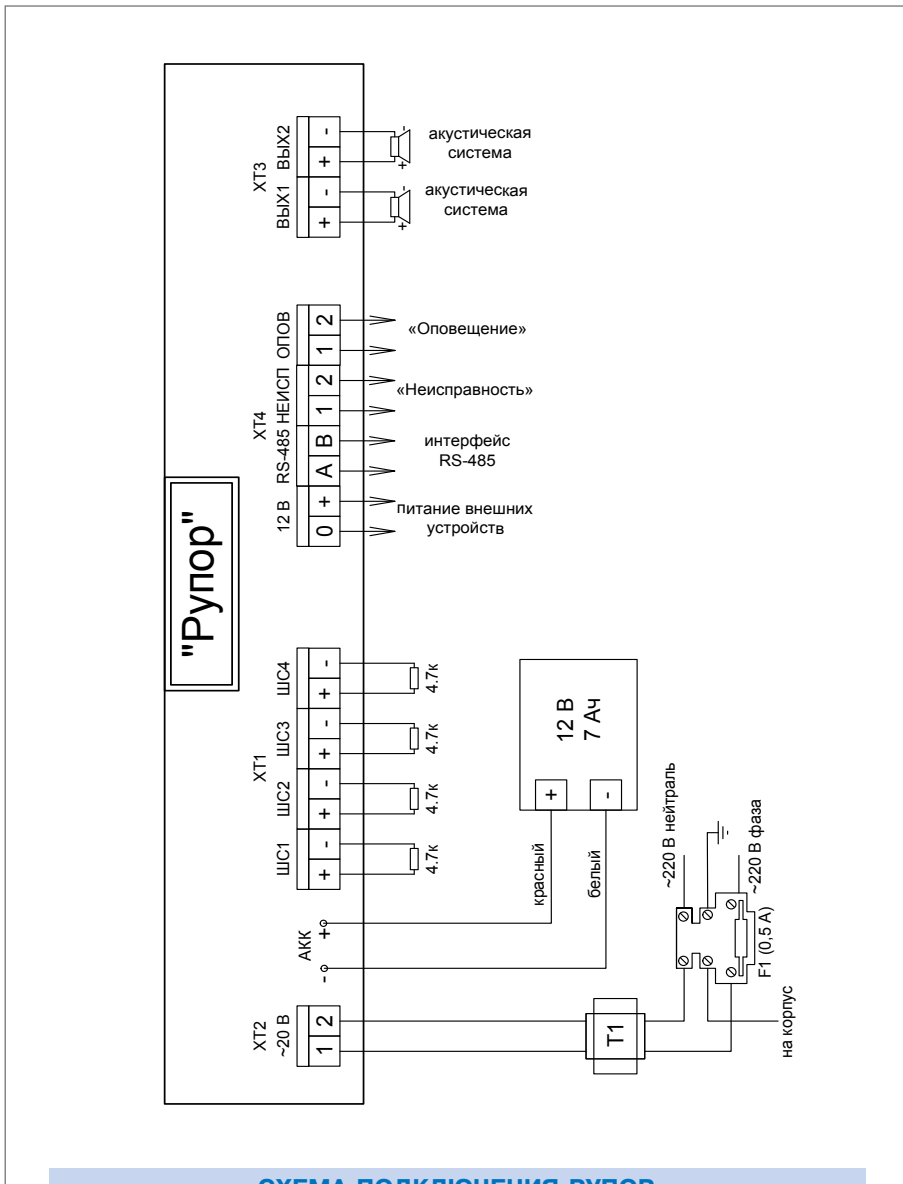


СХЕМА ПОДКЛЮЧЕНИЯ РУПОР

ПРИБОР РЕЧЕВОГО ОПОВЕЩЕНИЯ «РУПОР исп.01»

Прибор речевого оповещения «Рупор исп.01» предназначен для трансляции предварительно записанной речевой информации о действиях, направленных на обеспечение безопасности при возникновении пожара и других чрезвычайных ситуаций. Прибор может работать только в составе ИСО «Орион».



ФУНКЦИОНАЛЬНЫЕ ВОЗМОЖНОСТИ

- Прибор речевого оповещения «Рупор исп.01» предназначен для построения систем оповещения и управления эвакуацией (СОУЭ) 3-го, а при использовании совместно с комплексом «Рупор-Диспетчер» — 4-го и 5-го типов по классификации СП 3.13130.2009
- Прибор предназначен для работы только в составе системы ИСО «Орион» и требует минимального количества внешних соединений для реализации СОУЭ
- Включение прибора в режим передачи сигналов оповещения осуществляется по команде сетевого контроллера ИСО «Орион» (АРМ «Орион Про», ПКУ «С2000М» (ПУЛЬТ «С2000» НЕ ПОДДЕРЖИВАЕТ «РУПОР»))
- Прибор обеспечивает настройку ряда параметров: задержки оповещения, времени оповещения, пауз между речевыми сообщениями, преамбулы речевого оповещения (звукового сигнала для привлечения внимания), а также самих речевых сообщений
- Прибор имеет возможность воспроизведения нескольких речевых сообщений согласно их приоритетам (прерывание одного сообщения другим, имеющим больший приоритет); данная возможность может использоваться для внесения изменений в порядок эвакуации персонала (например, при распространении пожара на один из эвакуационных выходов)
- В качестве исполнительных элементов речевого оповещения применяются низкоомные акустические модули (АМ)
- Прибор осуществляет контроль вскрытия корпуса прибора, контроль исправности канала оповещения и источника питания, наличия связи по RS-485
- Прибор обеспечивает индикацию состояния канала оповещения, состояния основного и резервного питания и др.
- Экономичная и облегченная конструкция
- Питание прибора от внешнего источника напряжением 24 В или 12 В (в зависимости от режима работы) упрощает монтаж
- Передача служебных и тревожных сообщений на пульт «С2000М» и АРМ «Орион Про»

ТЕХНИЧЕСКИЕ ХАРАКТЕРИСТИКИ

Количество каналов оповещения	1
Номинальная выходная мощность усилителя одного канала	12 Вт при нагрузке 4 Ом
Номинальное сопротивление линии оповещения	не менее 4 Ом
Подключаемые акустические модули	любые низкоомные акустические динамики с номинальным сопротивлением не менее - 4 Ом, например АМ-1
Общая продолжительность одного или нескольких различных речевых сообщений	не более 80 с
Количество речевых сообщений	до 127
Количество сценариев речевых сообщений	до 10
Диапазон воспроизводимых частот речевого оповещения (по электрическому тракту)	от 50 до 15 000 Гц
Время задержки начала оповещения	0 ... 2 ч с шагом 1 с
Настройка времени оповещения	от 1 с до 2 часов или без ограничения по времени
Световая индикация на лицевой панели	5 светодиодных индикаторов
Встроенный звуковой сигнализатор	не менее 50 дБА на расстоянии 1 м
Датчик вскрытия корпуса	микрореле
Коммуникационный порт (для работы в ИСО «Орион»)	RS-485, протокол Орион
Питание прибора, основное	12 В или 24 В
Питание прибора, резервное	1 аккумуляторная батарея, 12 В, 7Ач
Время работы от встроенного источника резервного электропитания в дежурном режиме	не менее 24 часов
Время работы от встроенного источника резервного электропитания в режиме оповещения	не менее 5 часов
Выходов на пожарную часть	1 («Неисправность»)
Коммутируемые параметры	0,1 А / 350 В
Рабочий диапазон температур	от -10 до +55 °С (с АКБ) от -30 до +55 °С (без АКБ)
Относительная влажность	до 98% при +25 °С
Степень защиты корпуса	IP30
Габаритные размеры	211x165x89 мм
Масса прибора	не более 1,5 кг (без аккумуляторной батареи)
Средний срок службы	10 лет
Программирование прибора	Программа UProg.exe
Тип монтажа	Настенный навесной

Вариант с внутренним резервированием

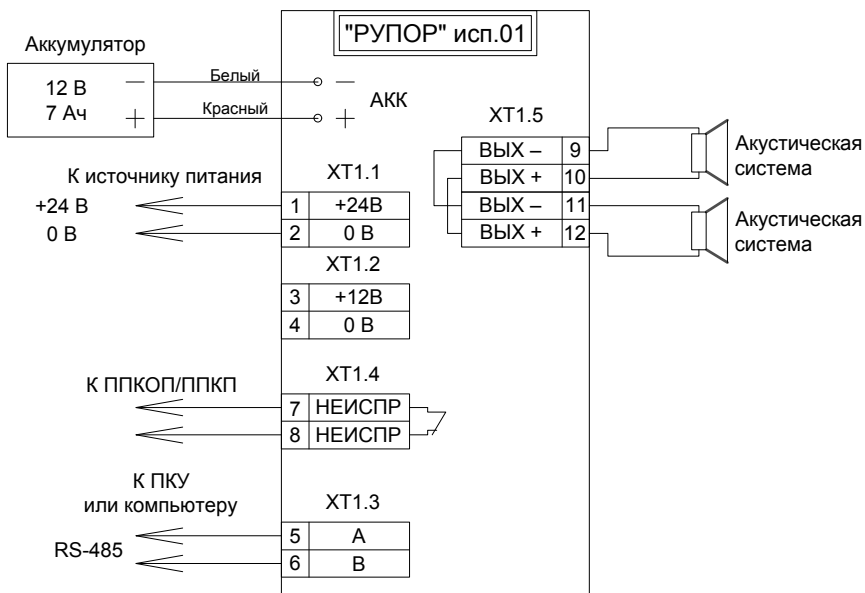


СХЕМА ПОДКЛЮЧЕНИЯ РУПОР исп.01

Вариант с внешним резервированием

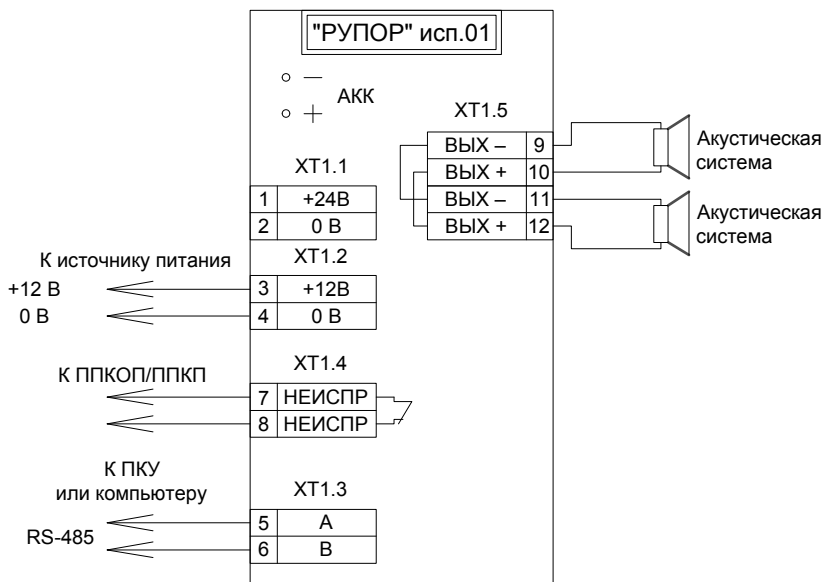


СХЕМА ПОДКЛЮЧЕНИЯ РУПОР исп.01

КОМПЛЕКС ТЕХНИЧЕСКИХ СРЕДСТВ ОБЕСПЕЧЕНИЯ СВЯЗИ С ПОМЕЩЕНИЕМ ПОЖАРНОГО ПОСТА-ДИСПЕТЧЕРСКОЙ «РУПОР ДИСПЕТЧЕР»

Комплекс предназначен для организации связи с диспетчерской с контролем линий связи в системах оповещения и управления эвакуацией (СОУЭ) 4-го и 5-го типов



ФУНКЦИОНАЛЬНЫЕ ВОЗМОЖНОСТИ

КОМПЛЕКС ОБЕСПЕЧИВАЕТ:

- Реализацию двунаправленных каналов связи зон пожарного оповещения с помещением пожарного поста-диспетчерской при организации СОУЭ 4-го и 5-го типов согласно СП 3.13130.2009
- Автоматический контроль исправности линий связи с пожарным диспетчерской на КЗ и ОБРЫВ
- Визуальное отображение информации о состоянии линий связи и передаче этой информации в систему «Орион Про»

СОСТАВ КОМПЛЕКСА:

- пульт контроля и управления «С2000М» (необязательно)
- ППКУП «Сигнал-20П» или «Сигнал-20М»
- блок индикации «С2000-БИ» (необязательно)
- базовый блок переговорного устройства «Рупор-ДБ»
- абонентский блок переговорного устройства «Рупор-ДТ»

ТЕХНИЧЕСКИЕ ХАРАКТЕРИСТИКИ

Число каналов связи на 1 базовый блок	12
Напряжение питания	24 В
Потребляемый ток, макс	1 А

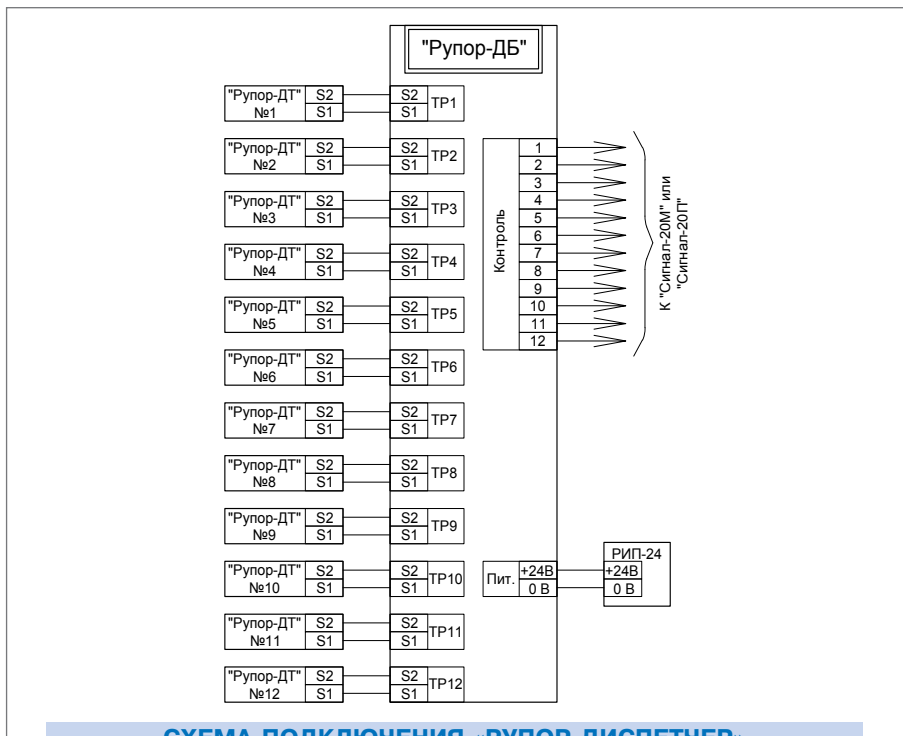


СХЕМА ПОДКЛЮЧЕНИЯ «РУПОР ДИСПЕТЧЕР»

ПРИБОРЫ УПРАВЛЕНИЯ ПОЖАРОТУШЕНИЕМ

Применяются в системах противопожарной автоматики для управления исполнительными устройствами водяного, газового и порошкового пожаротушения, а также отображения соответствующей информации

«С2000-АСПТ»
«С2000-ПТ»
«ПОТОК-ЗН»
«ПОТОК-БКИ»
«ШКП»

ПРИБОР ПРИЕМНО-КОНТРОЛЬНЫЙ И УПРАВЛЕНИЯ АВТОМАТИЧЕСКИМИ СРЕДСТВАМИ ПОЖАРОТУШЕНИЯ И ОПОВЕЩАТЕЛЯМИ

«С2000-АСПТ» вер. 3.02



Прибор «С2000-АСПТ» предназначен для автономной или централизованной (в составе системы «Орион Про») противопожарной защиты объектов промышленного и гражданского назначения по одной зоне порошкового, аэрозольного или газового пожаротушения

ФУНКЦИОНАЛЬНЫЕ ВОЗМОЖНОСТИ

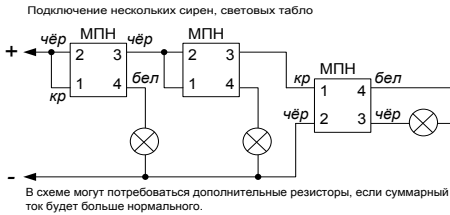
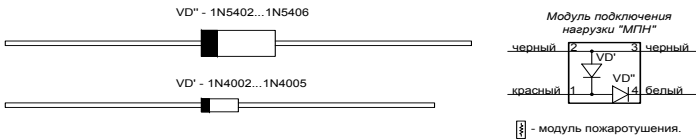
- Контроль состояния:
 - трех неадресных шлейфов пожарной сигнализации,
 - цепи датчиков состояния дверей
 - цепи датчиков ручного пуска
 - цепи контроля выхода огнетушащего вещества (ОТВ)
 - цепи исправности оборудования установки пожаротушения
- Контроль исправности цепей запуска и управления оповещателями на обрыв и короткое замыкание
- Настраиваемая временная задержка перед запуском средств пожаротушения, по отдельности для каждого режима:
 - для автоматического запуска,
 - для дистанционного (ручного) запуска
- Передача служебных и тревожных сообщений на пульт «С2000М» и АРМ «Орион Про» (пульт «С2000» не поддерживает «С2000-АСПТ»)
- Дистанционный запуск и останов средств пожаротушения по команде от «С2000-ПТ», «С2000М» и АРМ «Орион Про».
- Ручной запуск средств пожаротушения от датчиков ручного запуска
- Ручной (с панели прибора) или дистанционный (командой от пульта «С2000М» и АРМ «Орион Про») сброс пожарной тревоги и режима запуска средств пожаротушения
- Автоматический запуск средств пожаротушения при срабатывании двух пожарных извещателей в одном, либо в двух шлейфах сигнализации
- Включение звукового и светового пожарного оповещения (сирена, световые табло)
- Программируемый релейный выход для управления технологическим оборудованием по любой из внутренних программ управления или от пульта «С2000М» (задвиги системы вентиляции в помещении и др.)
- Блокировка автоматического пуска при открытии дверей в защищаемое помещение
- Дистанционное включение (отключение) режима автоматического запуска при помощи электронных ключей Dallas Touch Memory(iButton), блока «С2000-ПТ», пульта «С2000М» и АРМ «Орион Про».

- Расширение количества пусковых цепей за счет подключения до 16 контрольно-пусковых блоков «С2000-КПБ» к внутреннему интерфейсу RS-485-2
- Ограничение доступа к органам ручного управления на передней панели прибора (IV уровня доступа)
- Механический замок на верхней крышке прибора
- Контроль вскрытия корпуса прибора
- Резервное электропитание от встроенных аккумуляторных батарей
- Контроль сетевого и резервного электропитания, отключение резервного питания при разряде аккумулятора
- Возможность тестирования и развитая диагностика работоспособности прибора
- Возможность индивидуального отключения зон или выходов прибора
- Встроенный звуковой сигнализатор

ТЕХНИЧЕСКИЕ ХАРАКТЕРИСТИКИ

Количество радиальных неадресных пожарных шлейфов сигнализации (ШС)	3
Количество радиальных неадресных контролируемых цепей	4
Макс. сопротивление проводов ШС без учета оконечного сопротивления	100 Ом
Допустимое сопротивление утечки между проводами ШС или каждым проводом и «землей»	50 кОм
Подключаемые к ШС устройства	
Неадресные пожарные и технологические извещатели с релейным выходом	Без ограничений
Неадресные пожарные извещатели, питающиеся от ШС	общий ток потребления извещателей по одному ШС типа 1 - до 3 мА; общий ток потребления извещателей по одному ШС типа 2 - до 1,2 мА
Напряжение на каждом входе ШС	24 В ÷ 19 В при установленном оконечном резисторе 4,7 кОм±5% и токе потребления извещателей 0 ÷ 3 мА, 27 ± 0,5 В при обрыве ШС
Ограничение тока в короткозамкнутом ШС	26,5 мА (не более 20 мА через сработавший извещатель, при напряжении на извещателе более 6,8 В)
Световая индикация на лицевой панели	27 светодиодных индикаторов
Встроенный звуковой сигнализатор	Не менее 50 дБА на расстоянии 1 м
Датчик вскрытия корпуса	микрореле
Коммуникационный порт (для работы в ИСО «Орион»)	RS-485, протокол Орион
Питание прибора, основное	Сетевое напряжение от 187 до 242 В (50 Гц ± 5%)
Питание прибора, резервное	2 аккумуляторных батареи, 12 В, 4,5 Ач
Выход для питания внешних устройств стабилизированным напряжением	(24±2) В/1 А
Контролируемые выходы	5 шт.
Цепи запуска и управления оповещателями	(24±2) В/1 А (до 2 А в течение 2 с), ток контроля 1,5 мА
Неконтролируемые Выходы	3 шт.
Реле «Пожар», «Неисправность»	0,1 А/100 В

Реле «NO-NC-COM» (управление вентиляцией, дымоудалением и т.д.)	2 A/28V DC
Внешний считыватель электронных идентификаторов (ЭИ)	1 вход
Интерфейс подключаемых считывателей	Dallas Touch Memory, iButton
Управление светодиодами считывателя	Одним красным светодиодом Сигнал управления «+5 В КМОП» с ограничением тока при прямом подключении светодиодов на уровне 10 мА
Объем памяти ключей Touch Memory (iButton)	15
Рабочий диапазон температур	от 0 до +50 °С
Относительная влажность	до 98% при +25 °С
Степень защиты корпуса	IP30
Габаритные размеры	305x255x95 мм
Масса прибора	не более 6 кг (без аккумуляторной батареи)
Средний срок службы	10 лет
Программирование прибора	Программа UProg.exe



Схемы подключения извещателей:
Номиналы Rд и Rш смотри в руководстве по эксплуатации

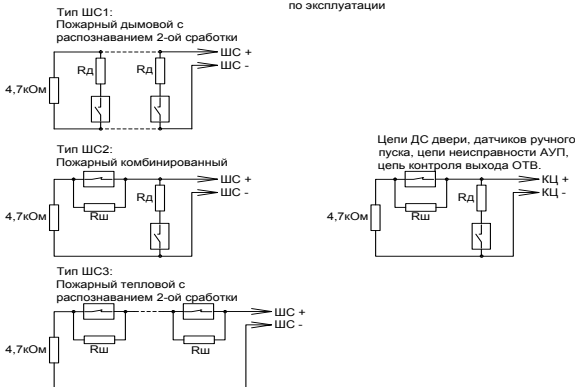


СХЕМА ПОДКЛЮЧЕНИЯ С2000-АСП

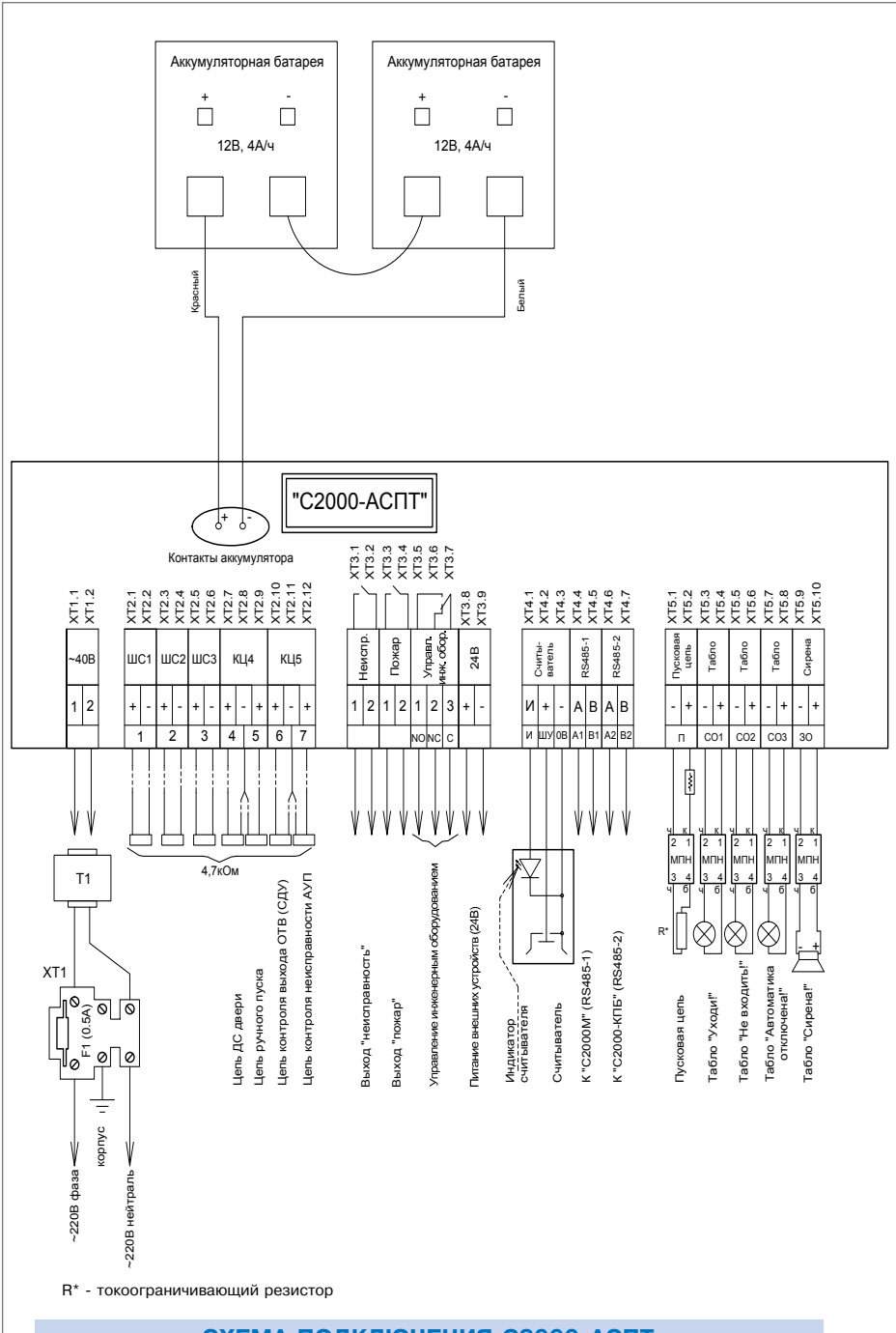


СХЕМА ПОДКЛЮЧЕНИЯ С2000-АСПТ

БЛОК ИНДИКАЦИИ СИСТЕМЫ ПОЖАРОТУШЕНИЯ «С2000-ПТ»



Предназначен для работы в составе ИСО «Орион» совместно с пультом контроля и управления «С2000М» для ручного управления пожарной автоматикой и отображения состояния оборудования по 10 направлениям пожаротушения, организованных на базе приборов «С2000-АСПТ»

ФУНКЦИОНАЛЬНЫЕ ВОЗМОЖНОСТИ

- Отображение на 50 двухцветных светодиодных индикаторах состояний 10 направлений пожаротушения (неисправность, внимание, пожар, пуск АСПТ, блокировка АСПТ, автоматика включена/выключена)
- Отображение на 8 одноцветных светодиодных системных индикаторах, приходящих на блок извещений (неисправности, внимание, пожар, нарушение блокировки, нарушение связи по интерфейсу RS-485)
- Возможность подключения считывателя Touch Memory (iButton) для обеспечения доступа к управлению системой пожаротушения
- 20 кнопок для управления системой пожаротушения (пуск АСПТ, отмена пуска АСПТ, включение/выключение автоматики)
- Включение звукового сигнала при получении тревожного сообщения по одному или нескольким контролируемым разделам и возможность его сброса оператором
- Формирование сообщения о вскрытии корпуса на пульт «С2000М»
- Программирование адреса прибора в системе, номеров закрепленных разделов, времени звучания звуковой сигнализации
- Часовая синхронизация времени с пультом «С2000М»
- Передача служебных и тревожных сообщений на пульт «С2000М» и АРМ «Орион Про» (пульт «С2000» не поддерживает «С2000-ПТ»)

ТЕХНИЧЕСКИЕ ХАРАКТЕРИСТИКИ

Световая индикация	50 двухцветных индикаторов для отображения состояния 10 направлений пожаротушения 7 одноцветных индикаторов для расшифровки состояния разделов 1 индикатор для отображения режимов работы блока
Встроенный звуковой сигнализатор	Не менее 50 дБА на расстоянии 1 м
Датчик вскрытия корпуса	микрореле
Коммуникационный порт (для работы в ИСО «Орион»)	RS-485, протокол Орион

Питание прибора	От внешнего источника постоянного тока
Напряжение питания	10,2 + 28,4 В постоянного тока
Потребляемый ток	200 мА - при напряжении питания 12 В 100 мА - при напряжении питания 24 В
Готовность к работе после включения питания	не более 2 с
Рабочий диапазон температур	от -30 до +50 °С
Относительная влажность	до 98% при +25 °С
Степень защиты корпуса	IP20
Габаритные размеры	340*170*25,5 мм
Масса прибора	не более 0,6 кг
Средний срок службы	10 лет
Программирование прибора	Программа UProg.exe
Подключение к ПК	Через интерфейс RS-485 с помощью преобразователя интерфейсов
Тип монтажа	Настенный навесной

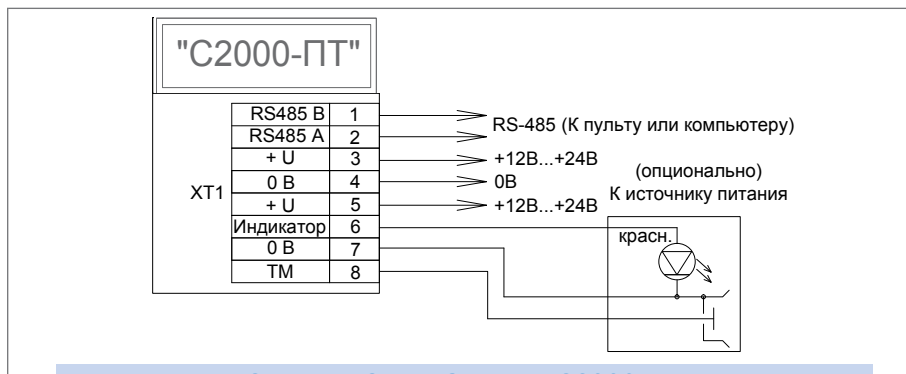


СХЕМА ПОДКЛЮЧЕНИЯ С2000-ПТ

**ПРИБОР ПОЖАРНЫЙ УПРАВЛЕНИЯ СЕРИИ ПОТОК® (ПОТОК®)
«ПОТОК-3Н» вер. 1.05**

«Поток-3Н» предназначен для использования в составе ИСО «Орион» для управления оборудованием насосной станции спринклерного, дренчерного, пенного пожаротушения или пожарного водопровода для противопожарной защиты объектов промышленного и гражданского назначения



ФУНКЦИОНАЛЬНЫЕ ВОЗМОЖНОСТИ

- Управляет 4-мя пожарными агрегатами. Доступные типы агрегатов: основной и резервный пожарные насосы, жockey насос (компрессор), пожарная электрозадвижка, дренажная секция, АВР и индикация аварийного уровня. Непосредственное управление агрегатами осуществляется при помощи шкафов ШКП
- Имеет возможность увеличения числа управляемых пожарных агрегатов за счет подключения до 20 дополнительных «С2000-4» к внутреннему интерфейсу RS-485-2
- Может управлять технологическим оборудованием (вентиляция, лифты и т.д.) при помощи встроенного реле
- Имеет 10 базовых конфигураций, а также позволяет создавать пользовательские конфигурации
- Позволяет изменять время задержки перед запуском и условия блокировки автоматического запуска
- Обеспечивает контроль входных и выходных цепей на обрыв и короткое замыкание, контроль состояния ШКП и выхода насосов на режим
- Имеет развитую самодиагностику прибора с отображением неисправностей на внутренних индикаторах.
- Осуществляет контроль источников основного и резервного питания
- Имеет механический замок на крышке прибора и осуществляет контроль вскрытия корпуса
- Имеет встроенный звуковой сигнализатор
- Имеет программируемые входные цепи с возможностью изменять пороги срабатывания и время перехода из одного состояния в другое
- Обеспечивает автоматический запуск пожаротушения от датчиков давления, ручной запуск от датчиков ручного пуска, а также дистанционный запуск командой сетевого контроллера ИСО «Орион» - пульта «С2000М» или АРМ «Орион Про» (пульт «С2000» не поддерживает «Поток-3Н»)
- Осуществляет передачу служебных и тревожных сообщений на пульт «С2000М» и АРМ «Орион Про» по интерфейсу RS-485 и передачу извещений «Пожар» и «Неисправность» при помощи выходов типа «сухой контакт»
- Резервное питание прибора осуществляется от встроенной аккумуляторной батареи

ТЕХНИЧЕСКИЕ ХАРАКТЕРИСТИКИ

Контролируемые цепи (КЦ)	18 входов
Макс. сопротивление проводов без учета оконечного сопротивления	100 Ом
Мин. сопротивление между проводами КЦ или между каждым проводом и землей	50 кОм
Сопротивление оконечного резистора	4,7 кОм ± 5%
Напряжение на каждом входе КЦ	15 В + 22 В
Ограничение тока при коротком замыкании КЦ	15 мА
Световая индикация	29 светодиодных индикаторов

Лицевая панель	«Работа» «Автоматика отключена» «Неисправность аккумуля. / сети» «Неисправность» «Пожар»
Внутренняя панель	24 индикатора для расшифровки типа неисправностей
Встроенный звуковой сигнализатор	не менее 50 дБА на расстоянии 1 м
Датчик вскрытия корпуса	микрореле
Коммуникационный порт (для работы в ИСО «Орион»)	RS485-1, протокол Орион
Коммуникационный порт (для подключения ведомых «С2000-4»)	RS485-2, протокол Орион
Питание прибора, основное	от 187 до 242 В (50 Гц ± 1%)
Питание прибора, резервное	аккумуляторная батарея, 12 В, 7Ач
Выход для питания внешних устройств стабилизированным напряжением	(12±2) В/0,5 А
Выход для питания внешних устройств нестабилизированным напряжением	(12...20) В/0,5 А
Контролируемые выходы	4 шт.
Выходы управления насосами(П1, П2, П3)	24 В, 0,14 А
Выход управления насосом / иным пожарным агрегатом (П4)	24 В, 0,5 А
Неконтролируемые Выходы	7 шт.
Реле «Пожар», «Неисправность»	2 А, 30V DC / 0,5 А, 125 V AC
Реле «NO-NC-COM» (управление вентиляцией, дымоудалением и т.д)	8 А, 30V DC/8 А, 250V AC
Выходы «НС1»... «НС4» (подключение светодиодов «Неисправность» на ШКП)	12 В, 10 мА
Рабочий диапазон температур	от 0 до +50 °С
Относительная влажность	до 98% при +25 °С
Степень защиты корпуса	IP30
Габаритные размеры	305x255x95 мм
Масса прибора	не более 6 кг (без аккумуляторной батареи)
Средний срок службы	10 лет
Программирование прибора	Программа UProg.exe
Подключение к ПК	Через интерфейс RS-485 с помощью преобразователя интерфейсов

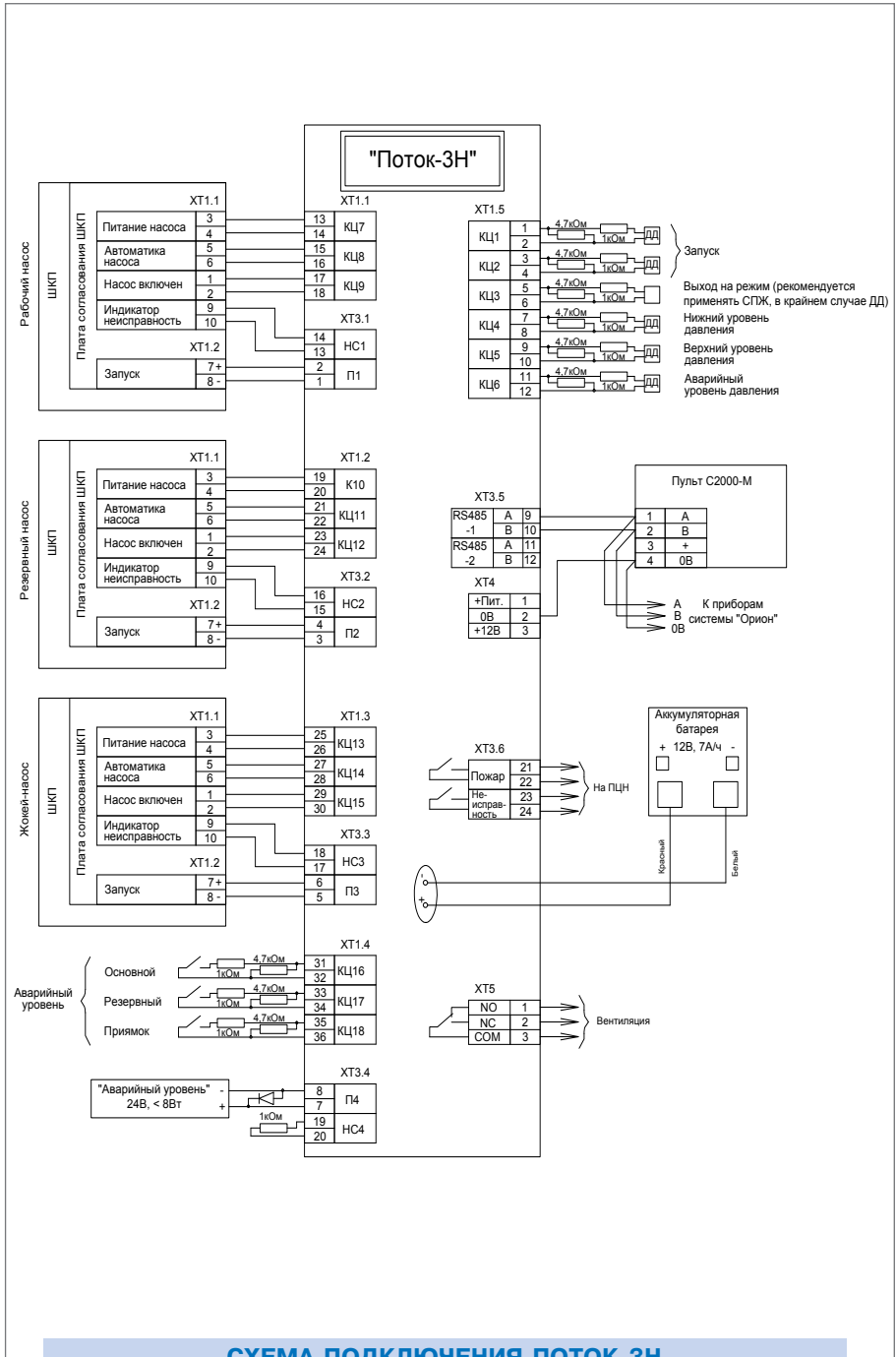
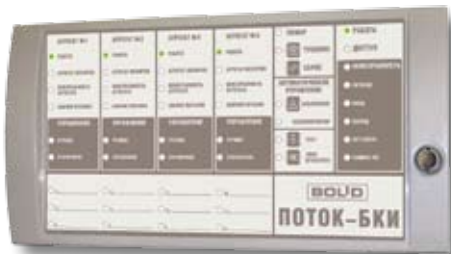


СХЕМА ПОДКЛЮЧЕНИЯ ПОТОК-3Н

БЛОК ИНДИКАЦИИ И УПРАВЛЕНИЯ «ПОТОК-БКИ»*

Предназначен для управления ППУ «Поток-3Н» и отображения состояний насосной станции и 4-х пожарных агрегатов, а также 12-ти пожарных разделов в интегрированной системе охраны «Орион» совместно с ППУ «Поток-3Н»



ФУНКЦИОНАЛЬНЫЕ ВОЗМОЖНОСТИ

- Включение/отключение режима автоматического управления ППУ «Поток-3Н»
- Дистанционный пуск/сброс пуска АСПТ
- Ограничение доступа к органам управления при помощи встроенного считывателя ключей
- Возможность подключения внешнего считывателя карт
- Индикация «Работа» и «Доступ» (к органам управления)
- Отображение на 24-х двухцветных индикаторах состояния 4-х пожарных агрегатов («Работа», «Агрегат включен», «Неисправность агрегата», «Авария питания», «Ручное управление», «Управление отключено» по каждому агрегату)
- Отображения на 4-х индикаторах состояния насосной станции («Пожар», «Тушение», «Автоматическое управление отключено», «Автоматическое управление заблокировано»)
- Отображение на 5 одноцветных системных индикаторах приходящих на блок извещений («Доступ», «Неисправность», с расшифровкой, а именно «Питание», «Вход», «Выход»). Также отображение неисправностей «Нет связи» и «Ошибка ПО»
- Возможность Отображение на 12-ти двухцветных светодиодных индикаторов состояния пожарных разделов («Взят», «Неисправность», «Пожар») или отображение состояние зон ППУ «Поток-3Н», а именно:
 - Входов запуска («Норма» / «Пуск ПТ»)
 - Входов датчиков выхода на режим («Норма» / «Выход на режим»)
 - Входов датчиков управления жокей – насосом («Давление выше нормы» / «Давление в норме» / «Давление ниже нормы» / «Аварийный уровень давления»)
 - Входов запуска дренчерной секции («Норма» / «Пуск ДС»)
 - Входов состояния концевиков пожарной электрозадвижки («Открыта» / «Закрыта» / «Неисправность»)
 - Входов состояния АВР («Авария сети» / «Восстановление сети»)
 - Состояние входов абонентов («Норма» / «Нарушение»)
- Включение звукового сигнала при получении извещения о неисправности или пожаре, с возможностью его сброса оператором. Извещения о пожаре имеют приоритет
- Наличие 2-х проводного интерфейса RS-485 позволяет:
 - пересылать сообщения о включении блока индикации и о взломе корпуса на пульт «С2000М» или АРМ «Орион Про»
 - производить изменение сетевого адреса и запись конфигурационных

*в стадии подготовки к производству

параметров (присвоение номеров разделов, состояния которых будет отображать блок индикации)
 - использовать его в комплексных интегрированных системах пожарной сигнализации

ТЕХНИЧЕСКИЕ ХАРАКТЕРИСТИКИ

Световая индикация	50 индикаторов
Отображение состояния 12 разделов	12 двухцветных светодиодов
Отображение состояния 4-х насосов	4x6 двухцветных светодиода
Отображение состояния насосной станции	4 двухцветных светодиода
Отображение принятых сообщений (системные индикаторы)	10 светодиодов
Встроенный звуковой сигнализатор	Не менее 50 дБА на расстоянии 1 м
Датчик вскрытия корпуса	микрореле
Интерфейс	RS-485
Скорость передачи	9600 Бод
Тип передачи	Полудуплекс
Питание прибора	От внешнего источника постоянного тока номинальным напряжением от 12 до 24 В
Напряжение питания	10,2 + 28,4 В постоянного тока
Потребляемый ток	200 мА - при напряжении питания 12 В 100 мА - при напряжении питания 24 В
Готовность к работе после включения питания	не более 2 с
Рабочий диапазон температур	от -30 до +50 °С
Относительная влажность	до 98% при +25 °С
Степень защиты корпуса	IP20
Габаритные размеры	170x340x25,5 мм
Масса прибора	не более 0,6 кг
Средний срок службы	10 лет
Программирование прибора	В программе UProg.exe
Подключение к ПК	Через интерфейс RS-485 с помощью преобразователя интерфейсов

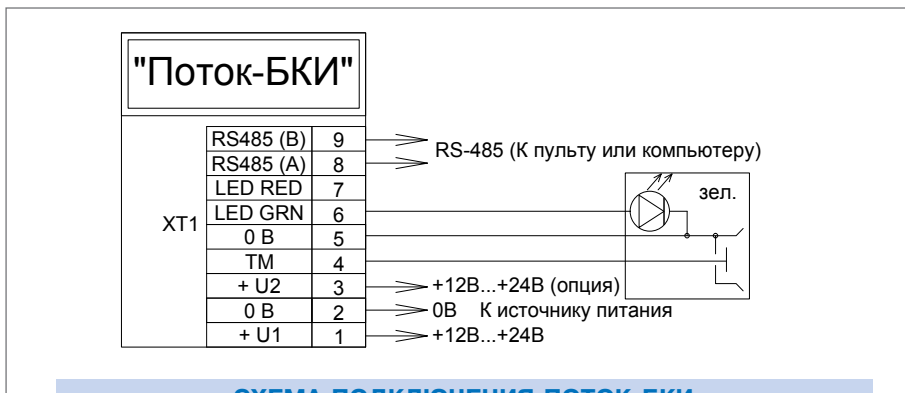


СХЕМА ПОДКЛЮЧЕНИЯ ПОТОК-БКИ

ШКАФЫ КОНТРОЛЬНО-ПУСКОВЫЕ «ШКП» ШКП-4, ШКП-10, ШКП-18, ШКП-30, ШКП-45, ШКП-75, ШКП-110, ШКП-250

Предназначены для работы в составе систем пожаротушения и дымоудаления для автоматического и ручного управления асинхронным двигателем с короткозамкнутым ротором (насосы, вентиляторы, приводы исполнительных механизмов), рассчитанного на рабочее напряжение 380В



ФУНКЦИОНАЛЬНЫЕ ВОЗМОЖНОСТИ

- Возможность работы в режимах ручного и автоматического управления. В автоматическом режиме шкаф управляется подачей напряжения 24 В внешними цепями
- Контроль действующего значения 3-х фазного напряжения и величины фазового сдвига на вводе электропитания
- Контроль исправности цепей управления двигателем
- Отображение режимов «Авария питания», «Автоматика откл.», «Двигатель включ.», «Неисправность» на встроенных световых индикаторах. Индикатор «Неисправность» управляется извне подачей напряжения 12...24 В
- Плавный запуск и останов электродвигателей от 100 до 250 кВт с возможностью ограничения пусковых токов (только ШКП-250)
- 3 сигнальных выхода для передачи сигналов «Питание», «Автоматика», «Двигатель» на устройство управления («Поток-3Н», «С2000-4» или другое)

ТЕХНИЧЕСКИЕ ХАРАКТЕРИСТИКИ

Световая индикация	4 одноцветных индикатора для отображения состояния ШКП
Питание прибора	От трехфазной сети переменного тока с номинальным значением (380_{-38}^{+38}) В и частотой (50 ± 1) Гц
Готовность к работе после включения питания	не более 1 с
Рабочий диапазон температур	от -30 до +50 °С
Относительная влажность	до 98% при +25 °С
Средний срок службы	10 лет
Тип монтажа	Настенный навесной

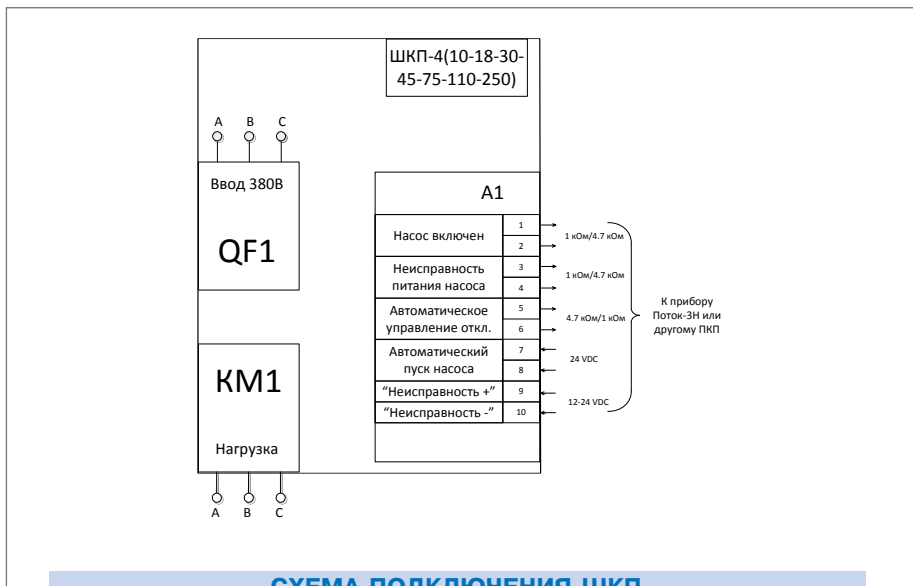


СХЕМА ПОДКЛЮЧЕНИЯ ШКП

РЕЛЕЙНЫЕ БЛОКИ



Обеспечивают управление различными исполнительными устройствами в системах безопасности и инженерных системах жизнеобеспечения.

«С2000-СП1»
«С2000-СП1 исп.01»
«С2000-КПБ»

БЛОКИ СИГНАЛЬНО-ПУСКОВЫЕ «С2000-СП1», «С2000-СП1 исп.01»



Релейный блок с управлением по интерфейсу RS-485 (релейный расширитель). Предназначен для работы в составе ИСО «Орион»

Может выполнять функции управления исполнительными устройствами (лампами, сиренами, электромагнитными замками и т.д.), выдавать тревожные извещения на пульт централизованного наблюдения (ПЦН) путем размыкания контактов реле, а также осуществлять взаимодействие с другими приборами и системами на релейном уровне. В системах пожарной сигнализации блок предназначен для формирования стартового импульса на прибор пожарной управления

ФУНКЦИОНАЛЬНЫЕ ВОЗМОЖНОСТИ

- Независимое управление каждым из четырех реле по интерфейсу RS-485
- Программируемая логика управления реле позволяет:
 - управлять различными исполнительными устройствами (световые и звуковые оповещатели, электромагнитные замки и др.)
 - использовать реле для передачи извещений на пульт централизованного наблюдения
 - организовывать взаимодействие с системой видеонаблюдения
 - осуществлять автоматическое переключение линий интерфейса RS-485 на резервный пульт «С2000»/«С2000М» или компьютер при аварии основного компьютера
- Контроль напряжения питания на каждом из двух вводов и наличия связи по интерфейсу RS-485
- Световые индикаторы состояния каждого реле
- Мощные выходные реле «С2000-СП1 исп.01» позволяют:
 - управлять силовыми исполнительными устройствами (световые и звуковые оповещатели, электромагнитные замки и другие)
 - управлять силовой автоматикой (вентиляция, дымоудаление и др.)
- Передача сообщений по интерфейсу RS-485 на пульт «С2000»/«С2000М» или АРМ «Орион Про» (в том числе сообщений «Включение/ выключение реле»)

ТЕХНИЧЕСКИЕ ХАРАКТЕРИСТИКИ

Количество выходов	4 релейных выхода с переключаемыми контактами	
	C2000-СП1	C2000-СП1 исп.01
Максимальный коммутируемый ток одного выхода	2 А	7А, 10А – кратковременная нагрузка (не более одной минуты с паузой между включениями не менее 20-ти минут)
Максимальное коммутируемое напряжение	100 В	~280 В =125 В
Максимальная коммутируемая мощность каждого реле	30 ВА	при постоянном токе, не более 300 Вт, при переменном токе, не более 2500 ВА
Световая индикация на лицевой панели	5 светодиодных индикаторов	
Датчик вскрытия корпуса	микрореле	
Коммуникационный порт (для работы в ИСО «Орион»)	RS-485, протокол Орион	
Питание прибора	От внешнего источника постоянного тока (Имеется дополнительный ввод для подключения резервного источника питания)	
Напряжение питания	от 10,2 В до 28,4 В постоянного тока	
Ток потребления (без учета потребления исполнительных устройств), не более:		
при напряжении питания 12 В	140 мА	300 мА
при напряжении питания 24 В	70 мА	150 мА
Ток потребления в дежурном режиме (все выходы выключены), не более:		
при напряжении питания 12 В	20 мА	20 мА
при напряжении питания 24 В	15 мА	15 мА
Готовность к работе после включения питания	не более 5 с	
Рабочий диапазон температур	от -30 до +55 °С	
Относительная влажность	до 98% при +25 °С	
Степень защиты корпуса	IP30	
Габаритные размеры «С2000-СП1»	156x107x39 мм	
Габаритные размеры «С2000-СП1 исп.01»	157x107x36 мм	
Масса прибора	не более 0,3 кг	
Средний срок службы	10 лет	
Программирование прибора	Программа UProg.exe	
Подключение к ПК	Через интерфейс RS-485 с помощью преобразователя интерфейсов	
Тип монтажа	Настенный навесной или на DIN-рейку	

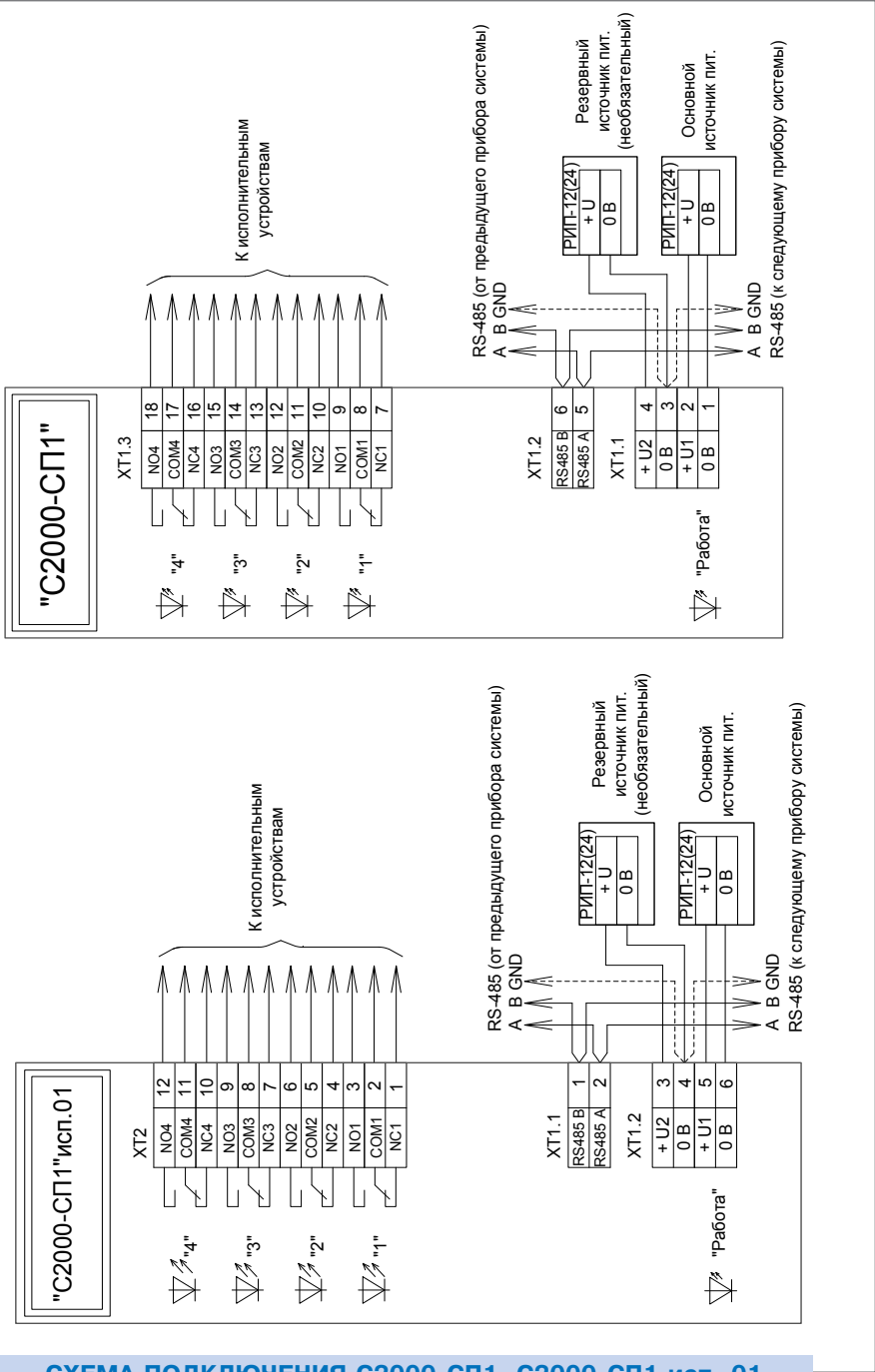


СХЕМА ПОДКЛЮЧЕНИЯ C2000-СП1, C2000-СП1 исп. 01

КОНТРОЛЬНО-ПУСКОВОЙ БЛОК «С2000-КПБ» вер. 2.02

Предназначен для работы в составе централизованных систем охранно-пожарной сигнализации, управления пожаротушением, контроля доступа и видеоконтроля для управления исполнительными устройствами и контроля цепей управления



ФУНКЦИОНАЛЬНЫЕ ВОЗМОЖНОСТИ

- Управление шестью исполнительными устройствами (световые и звуковые оповещатели, электромагнитные замки, модули порошкового или аэрозольного пожаротушения, видеокамеры и др.) по интерфейсу RS-485
- Контроль исправности цепей подключения исполнительных устройств (отдельно на ОБРЫВ и КЗ)
- Защита от включения исполнительных устройств при различных неисправностях блока (например, выходе из строя его элементов)
- 2 программируемых технологических шлейфа
- Передача сообщений по интерфейсу RS-485 на пульт «С2000»/«С2000М», ППКУП «С2000-АСПТ» или АРМ «Орион Про»
- Контроль вскрытия корпуса блока
- Контроль напряжения питания
- Световая индикация состояния прибора, каждого выхода, шлейфов, интерфейса RS-485
- Два ввода питания: для подключения основного и резервного источников питания, напряжением от 12 В до 24 В. Неисправность линии электропитания одного из источников (короткое замыкание или обрыв) не сказывается на работе другого
- Передача служебных и тревожных сообщений на пульт «С2000», «С2000М», и АРМ «Орион Про»

ТЕХНИЧЕСКИЕ ХАРАКТЕРИСТИКИ

Контролируемые выходы	6 шт.
Коммутируемое напряжение (от источника питания блока)	от 10,2 В до 28,4 В постоянного тока
Максимальный коммутируемый ток одного канала	2 А
Максимальный коммутируемый ток блока	3 А
Максимальный ток контроля исправности цепей:	1,5 мА

Релейные блоки

Количество радиальных неадресных технологических шлейфов сигнализации (ШС)	2
Макс. сопротивление проводов ШС без учета оконечного сопротивления	100 Ом
Макс. общее сопротивление ШС	50 кОм
Встроенный звуковой сигнализатор	нет
Датчик вскрытия корпуса	микрореле
Коммуникационный порт (для работы в ИСО «Орион»)	RS-485, протокол Орион
Питание прибора	От внешнего источника постоянного тока (имеется дополнительный ввод для подключения резервного источника питания)
Напряжение питания	от 10,2 В до 28,4 В постоянного тока
Ток потребления (без учета потребления исполнительных устройств), не более:	
–при напряжении питания 12 В	130 мА
–при напряжении питания 24 В	70 мА
Ток потребления в дежурном режиме (все выходы выключены), не более:	
–при напряжении питания 12 В	45 мА
–при напряжении питания 24 В	25 мА
Готовность к работе после включения питания	не более 3 с
Рабочий диапазон температур	от - 30 до +55 °С
Относительная влажность	до 98% при +25 °С
Степень защиты корпуса	IP20
Габаритные размеры	156x107x35 мм
Масса прибора	не более 0,3 кг
Средний срок службы	10 лет
Программирование прибора	Программа UProg.exe
Подключение к ПК	Через интерфейс RS-485 с помощью преобразователя интерфейсов
Тип монтажа	Настенный навесной или на DIN-рейку

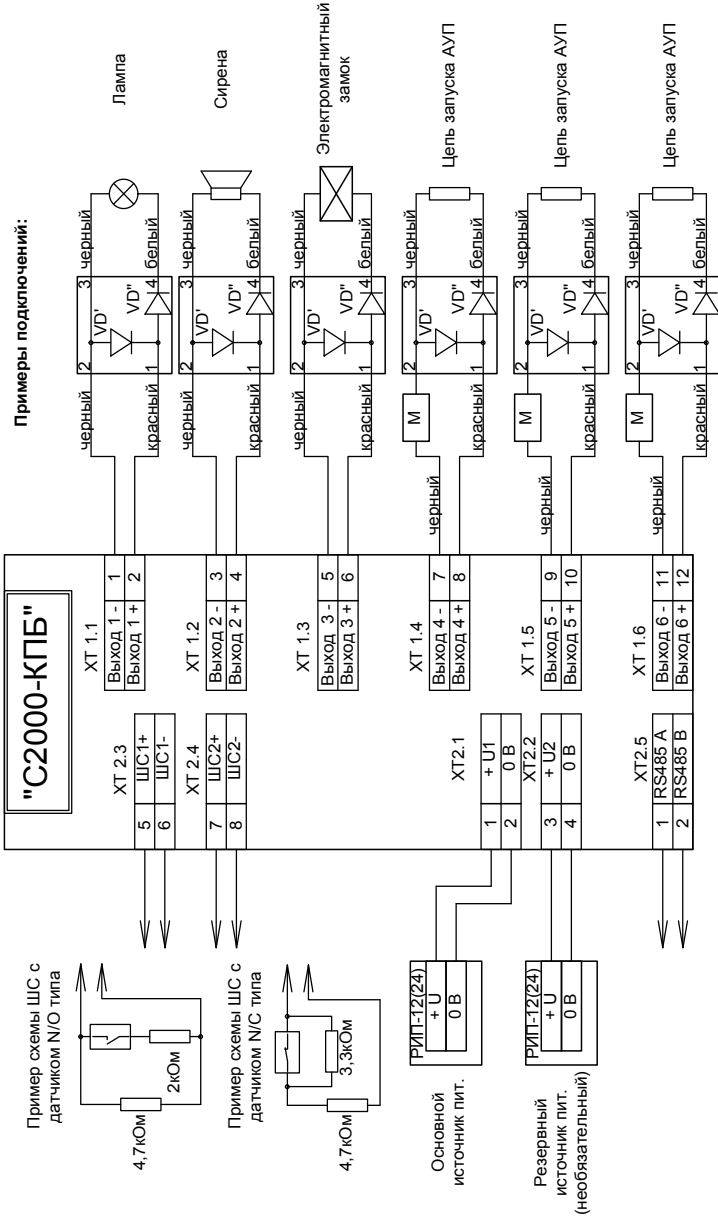
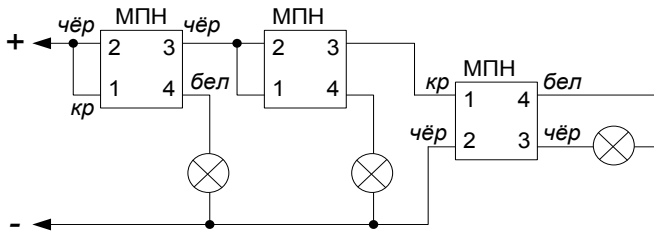


СХЕМА ПОДКЛЮЧЕНИЯ С2000-КПБ

Подключение нескольких сирен, табло световых



В схеме могут потребоваться дополнительные резисторы, если суммарный ток будет больше нормального.

СХЕМА ПОДКЛЮЧЕНИЯ С2000-КПБ

ПРИБОРЫ ПЕРЕДАЧИ ИЗВЕЩЕНИЙ



Применяются для передачи в заданном формате извещений по выделенным проводным линиям, коммутируемым телефонным линиям связи, GSM-каналу, сети Ethernet.

«С2000-ИТ»
«УО-4С исп.02»
«С2000-ПП»

ИНФОРМАТОР ТЕЛЕФОННЫЙ «С2000-ИТ»



«С2000-ИТ» предназначен для работы в составе ИСО «Орион Про» в качестве устройства передачи извещений в формате Ademco Contact ID на пульт централизованной охраны или речевых сообщений по проводной коммутируемой телефонной линии

С приборами ИСО «Орион» устройство работает в 2-х режимах: совместно с пультом «С2000»/«С2000-КС»/«С2000М» («ведомый») и без пульта («ведущий»)

ФУНКЦИОНАЛЬНЫЕ ВОЗМОЖНОСТИ

- Перечень совместимых приборов ИСО «Орион»: «С2000М», «С2000-4», «С2000-КДЛ», «Сигнал-20», «Сигнал-20М», «Сигнал-20П», «Сигнал-10»
- Передача извещений в четырех направлениях (по четырем независимым телефонным номерам)
- Передача цифровых извещений в формате Ademco Contact ID
- Передача речевых сообщений на телефон
- 1 шлейф сигнализации с контролем «сухих контактов» извещения «Общая тревога»
- Индикация состояния контроллера, обмена по интерфейсу RS-485 и абонентской линии связи
- Периодический тестовый контроль исправности абонентской телефонной линии
- Контроль вскрытия корпуса
- Возможность автоматического подключения внешнего телефонного аппарата при отсутствии передачи извещений

ТЕХНИЧЕСКИЕ ХАРАКТЕРИСТИКИ

Количество радиальных неадресных шлейфов сигнализации (ШС)	1 (без оконечного резистора)
Макс. сопротивление проводов ШС	1 кОм
Допустимое сопротивление утечки между проводами ШС или каждым проводом и «землей»	50 кОм для пожарных ШС
Подключаемые к ШС устройства	Извещатели с нормально-замкнутыми и нормально-разомкнутыми контактами
Напряжение на входе ШС	3,3 В
Энергонезависимый буфер событий	50 извещений
База данных в режиме «Ведущий» при передаче речевых сообщений / цифрового кода:	
количество приборов	до 126
количество зон	до 127/127
количество разделов	до 127/99
количество пользователей	до 127/127

База данных в режиме «Ведомый» при передаче речевых сообщений / цифрового кода:	
количество зон	до 999/999
количество разделов	до 999/99
количество пользователей	до 999/999
Питание прибора	от внешнего источника постоянного тока
Напряжение питания	10,0...27,0 В
Ток потребления	не более 50 мА
Индикация	3 индикатора: Светодиод «Ошибка» для отображения неисправностей питания, ШС, вскрытия корпуса Светодиод «RS-485» для отображения обмена по интерфейсу Светодиод «Линия» для отображения подключения ТЛФ линии и передачи извещений
Датчик вскрытия корпуса	микрореле
Напряжение в телефонной линии	20-60 В
Программирование прибора	Программа UProg.exe
Рабочий диапазон температур	от 0 до +45 °С
Габаритные размеры	157 x 107 x 36 мм
Масса	не более 0,2 кг
Срок службы	не менее 10 лет
Тип подключения к прибору	Клеммная колодка под винт, провод от 0,3 до 2,0 мм ²
Способ монтажа	Настенный навесной или на DIN-рейку

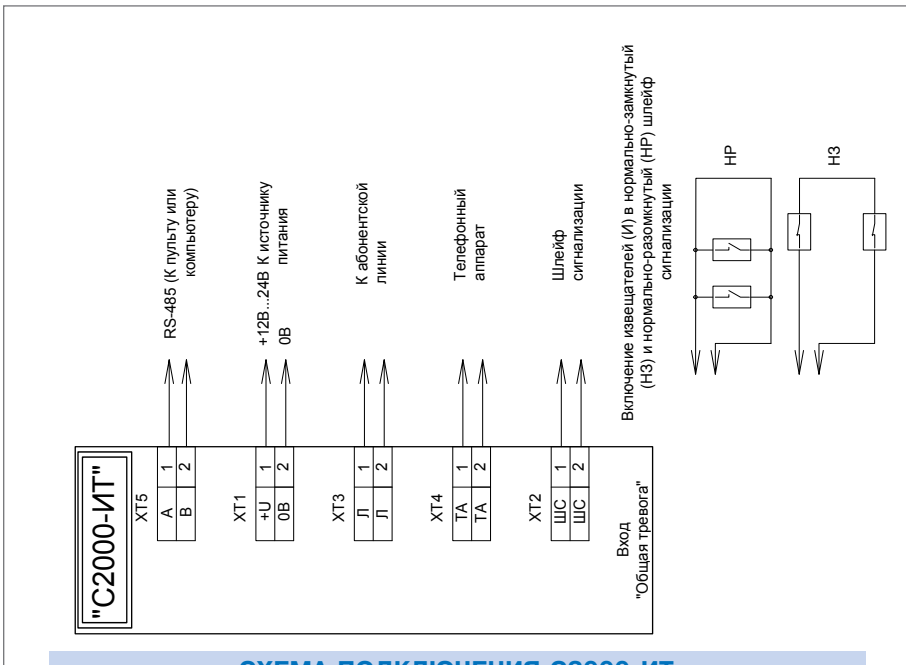


СХЕМА ПОДКЛЮЧЕНИЯ С2000-ИТ

УСТРОЙСТВО ОКОНЕЧНОЕ СИСТЕМЫ ПЕРЕДАЧИ ИЗВЕЩЕНИЙ ПО КАНАЛАМ СОТОВОЙ СВЯЗИ GSM**«УО-4С исп.02»**

«УО-4С исп.02» предназначено для использования в автономном режиме или в составе ИСО «Орион» для контроля охранных и пожарных неадресных извещателей, контакторов и сигнализаторов с нормально-замкнутыми или нормально-разомкнутыми контактами и передачи извещений по каналам сотовой связи GSM на ПЦН или сотовый телефон пользователя.

С приборами ИСО «Орион» устройство работает в 2-х режимах: совместно с пультом «С2000»/«С2000-КС»/«С2000М» («ведомый») и без пульта («ведущий»)

ФУНКЦИОНАЛЬНЫЕ ВОЗМОЖНОСТИ

- Трансляция на ПЦН по каналам сотовой связи GSM сообщений в протоколе Contact ID или SMS-сообщений
- Передача SMS-сообщений или синтезированных голосовых сообщений по 5 телефонным номерам пользователей
- SMS-сообщения на основе кириллицы и латиницы
- Резервный GSM-канал с помощью дополнительной SIM-карты
- Ведущий, ведомый и автономный режимы работы
- Контроль 4 шлейфов сигнализации:
 - «Охранный» – для подключения охранных извещателей с «сухими контактами»
 - «Пожарный» – для подключения пожарных извещателей с «сухими контактами»,
 - «Тревожный» – без права снятия с охраны, для подключения тревожных кнопок
 - «Вход» – берется под охрану и снимается с задержкой
 - «Технологический» – короткое замыкание шлейфа приводит к снятию (обрыв — к взятию) шлейфов, связанных с данным шлейфом
- Цепь контроля наряда (ЦКН)
- Цепь контроля напряжения сети
- Взятие/снятие ШС с помощью ключей Touch Memory
- Групповое взятия/снятие ШС
- Удаленное взятие/снятие ШС и управление реле с помощью SMS-сообщений
- Квитирование взятия под охрану с ПЦН
- Контроль получения голосового сообщения
- Возможность подключения оповещателей и замка двери
- Тестовые сообщения для контроля канала GSM

- Световая и звуковая индикация состояний ШС и режима работы УО
- Программируемые выходы
- Программирование параметров через компьютер или через записи в SIM-карте
- Совместимость с АРМ ПЦО «Эгида исп.02» и «Эгида» исп. 03

ТЕХНИЧЕСКИЕ ХАРАКТЕРИСТИКИ

Проводные шлейфы сигнализации (ШС)	4 входа
Макс. сопротивление проводов неадресных ШС без учета оконечного сопротивления	1 кОм для охранных ШС, 100 Ом для пожарных ШС
Мин. сопротивление утечки между проводами ШС или каждым проводом и «землей»	20 кОм для охранных ШС, 50 кОм для пожарных ШС
Подключаемые к ШС устройства	
Количество охранных и пожарных извещатели с релейным выходом	Без ограничений
Количество контакторов и сигнализаторов с нормально-замкнутыми или нормально-разомкнутыми контактами	Без ограничений
Напряжение на каждом входе ШС	От 6 до 12 В
Цепи контроля	2 входа
Цепь «Контроль комплект»	Контроль сухих контактов для отметки наряда или группового взятия/снятия ШС
Цепь «Контроль сети»	Контроль сухих контактов для передачи извещения о пропадании сетевого питания
База данных в режиме «Ведущий»	
количество разделов	До 99
количество зон	До 128
количество идентификаторов пользователей	До 128 (не включая память ключей внешнего ЭИ)
База данных в режиме «Ведомый»	
количество разделов	До 99
количество зон	До 255
количество идентификаторов пользователей	До 255
Световая индикация	4 светодиодных индикатора состояния ШС 3 светодиодных индикатора для отображения режимов работы устройства и каналов связи
Встроенный звуковой сигнализатор	есть
Датчик вскрытия корпуса	микрконтакт
Форматы сигналов GSM	DTMF протокол Contact ID SMS Голосовой канал
Буфер системных событий	60 сообщений
Интерфейс	RS-485, протокол Орион

ПРЕОБРАЗОВАТЕЛЬ ПРОТОКОЛА «С2000-ПП»

Преобразователь протокола «С2000-ПП» предназначен для работы в составе ИСО «Орион» для интеграции с оборудованием сторонних производителей по интерфейсу Modbus RTU или для передачи событий ИСО «Орион» на передатчик RS-202TD в протоколе Ademco Contact ID



ФУНКЦИОНАЛЬНЫЕ ВОЗМОЖНОСТИ

- Передает на внешнее оборудование состояние реле, зон и разделов ИСО «Орион» с пультом «С2000М» (режим Slave) или без пульта «С2000М» (режим Master), в соответствии со своей Базой данных
- Принимает внешние команды на изменение состояния зон и разделов или включение/выключение реле приборов ИСО «Орион» с пультом «С2000М» (режим Slave) или без пульта «С2000М» (режим Master), в соответствии со своей Базой данных
- Передает сообщения от приборов ИСО «Орион» на радиоканальный передатчик «Риф Стринг RS-202TD» для организации пультовой охраны
- Допускается подключение нескольких «С2000-ПП» к пульту «С2000М» на свободные адреса в ИСО «Орион»

ТЕХНИЧЕСКИЕ ХАРАКТЕРИСТИКИ

Параметры интерфейса	RS-485 «Орион»	«Modbus/TD» Шлюз Modbus	RS-202TD
тип интерфейса	RS-485	RS-485	RS-485 или RS-232TTL
тип протокола	«Орион»	Modbus-RTU	Contact ID
скорость передачи	9600 бит/с	1200, 2400, 9600, 19200, 38400, 57600, 115200 бит/с;	9600 бит/с
количество стоповых бит	1	2 – без контроля четности; 1 – с контролем четности;	1
контроль четности	без контроля четности	нет, четность, нечетность	нет
максимальная длина пакета	75 байт	256 байт	14 байт

НАИМЕНОВАНИЕ ПАРАМЕТРА

ЗНАЧЕНИЕ ПАРАМЕТРА

База данных	
количество реле	до 255
количество зон	до 512
количество разделов	до 64
количество идентификаторов пользователей	до 64
количество событий (размер кольцевого буфера событий)	256

Приборы передачи извещений

Питание прибора	от внешнего источника постоянного тока
Напряжение питания	10,2...15,0 В
Ток потребления при напряжении питания 12 VDC	не более 30 мА
Программирование прибора	
Параметры протокола интерфейса Орион	программа «RS485Settings.exe»
Параметры протокола интерфейса Modbus	программа «UProg.exe»
Параметры Базы данных	программа «UProg.exe»
Время технической готовности	не более 3 с
Рабочий диапазон температур	от минус 30 до +50 °С
Габаритные размеры	55 x 36 x 22 мм
Масса	0,05 кг
Срок службы	не менее 10 лет
Тип подключения к прибору	клеммная колодка под винт, провод от 0,4 до 3,0 мм ²
Способ монтажа	настенный навесной

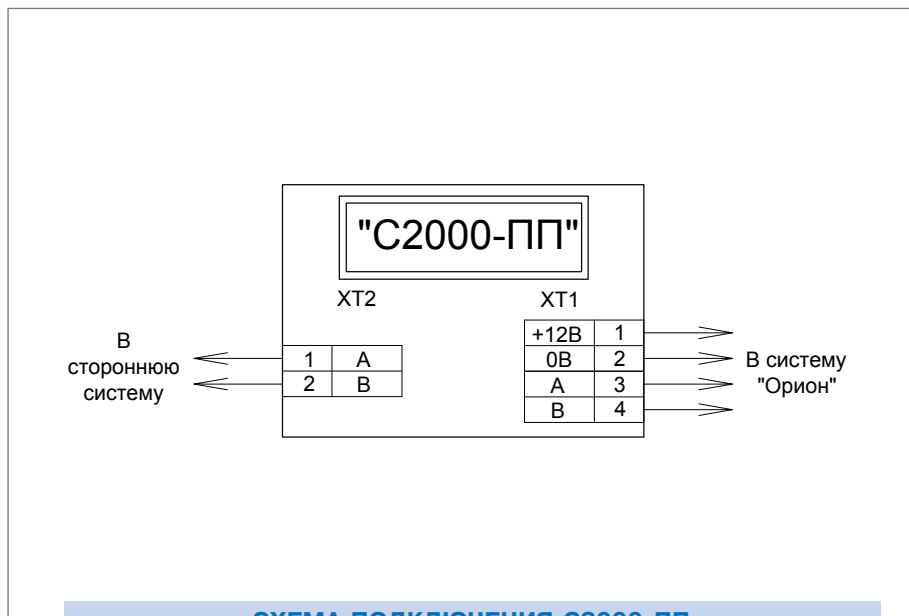


СХЕМА ПОДКЛЮЧЕНИЯ С2000-ПП

ВСПОМОГАТЕЛЬНОЕ ОБОРУДОВАНИЕ

*Предназначено для эффективного
решения вопросов инсталляции и
наладки системы «Орион Про»*

«ШПС»

ИНТЕГРИРОВАННАЯ СИСТЕМА ОХРАНЫ «ОРИОН»

ШКАФ ПОЖАРНОЙ СИГНАЛИЗАЦИИ «ШПС»



Предназначен для создания комплексов технических средств охранно-пожарной сигнализации, контроля доступа и управления пожарной автоматикой на основе приборов ИСО «Орион», монтируемых внутри шкафа.

ФУНКЦИОНАЛЬНЫЕ ВОЗМОЖНОСТИ

«ШПС» представляет собой металлический шкаф с крышкой, в который могут устанавливаться до пяти приборов ИСО «Орион»: «С2000-КДЛ», «С2000-4», «С2000-КПБ», «С2000-СП1», «С2000-ПИ» и проч., выполненные в корпусах для монтажа на DIN-рейку. В состав шкафа изначально входит резервированный источник питания номинальным напряжением 12 В и током до 3 А, выполненный на основе источника «РИП-12 RS». Цепи высокого напряжения ~220 В защищены автоматическим выключателем. Конструкция шкафа предусматривает установку одной или двух аккумуляторных батарей 12 В емкостью по 17 А·ч (не входят в комплект поставки)

- Внутри шкафа установлен блок коммутации, который позволяет организовать:
 - 6 независимых каналов питания для каждого прибора, с защитой от перегрузки по току
 - схему подключения интерфейса RS-485 для каждого прибора и вывод гальванически-изолированного интерфейса от «С2000-ПИ» к сетевому контроллеру
 - подключение к контактам оптореле «К1-К2» платы «РИП-12 RS».
- В случае, если на исполнительные устройства должны подаваться управляющие сигналы напряжением 220 В, в шкафу имеется распределительная коробка, на которую подается сетевое напряжение, защищенное входными автоматами
- При необходимости, для коммутации сетевого напряжения или «размножения» выходных сигналов, в шкаф могут быть установлены коммутационные устройства «УК-ВК»
- Для защиты слаботочных цепей (шлейфы сигнализации, контролируемые цепи, интерфейс RS-485), в шкаф могут быть установлены блоки защиты линии «БЗЛ»
- Для крепления корпусов «УК-ВК» или «БЗЛ» на DIN-рейке используются специальные монтажные платформы, поставляемые по отдельному заказу

РЕЗЕРВИРОВАННЫЕ ИСТОЧНИКИ ПИТАНИЯ

Предназначены для обеспечения бесперебойного электропитания оборудования систем безопасности и других устройств слаботочных систем

РЕЗЕРВИРОВАННЫЕ ИСТОЧНИКИ ПИТАНИЯ ТЕХНИЧЕСКИХ СРЕДСТВ ПОЖАРНОЙ АВТОМАТИКИ

Резервированные источники питания с интерфейсом RS-485

«РИП-12 RS», «РИП-12-3/17П1-Р-RS (РИП-12 исп.51)», «РИП-12B-2A-7Ач RS», «РИП-24-2/7П1-Р-RS (РИП-24 исп.51)», «РИП-24-2/7М4-Р-RS (РИП-24 исп.50)»

Резервированные источники питания с релейными выходами

«РИП-12 исп.02П», «РИП-24 исп.01П», «РИП-24 исп.02П», «РИП-12 исп.04П», «РИП-12 исп.06», «РИП-24 исп.06», «РИП-12-3/17М1-Р (РИП-12 исп. 15)», «РИП-12-3/17П1-Р (РИП-12 исп. 16)», «РИП-12-8/17М1-Р (РИП-12 исп.17)», «РИП-24-3/7М4-Р (РИП-24 исп. 15)»

РЕЗЕРВИРОВАННЫЕ ИСТОЧНИКИ ПИТАНИЯ ОБЩЕГО ПРИМЕНЕНИЯ

«РИП-12», «РИП-24»

ДОПОЛНИТЕЛЬНОЕ ОБОРУДОВАНИЕ

«БЗК исп.01», «БЗК исп.02»

«БЗС»

«МКС РИП»

«БОКС 2х17 А·ч-12В», «БОКС 2х17 А·ч-24В», «БОКС-12/34М5-Р (БОКС-12 исп.01)»,

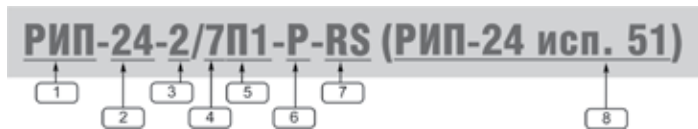
«БОКС-24/17М5-Р (БОКС-24 исп.01)»

«МП 24/12 В», «МП 24/12 В исп.01», «МП 24/12 В исп.02»

BOLD®

НОВЫЕ ОБОЗНАЧЕНИЯ РИП И ДОПОЛНИТЕЛЬНОГО ОБОРУДОВАНИЯ

В связи с увеличением выпускаемой номенклатуры резервированных источников питания и дополнительного оборудования в феврале 2013 года введены новые обозначения РИП. Все вновь разрабатываемые изделия РИП будут обозначаться по этой системе. Серийно выпускаемые РИП будут обозначаться по новой системе по мере окончания сроков действия сертификатов.



1. Обозначение:

№	Обозначение	Расшифровка
1	РИП	Резервированный источник питания
2	12 или 24	Выходное напряжение, В
3	1 ... 8 ...	Выходной номинальный ток, А
4	1,2 ... 80	Максимальная (рекомендуемая) емкость устанавливаемых АБ, А*ч
5	M1 ... П1 ...	Материал корпуса (металл или пластик) и типоразмер корпуса. M1 – металлический корпус, размер - 255x310x85 мм (РИП-12 исп.01), см. Табл.1, с. 223 M2 – металлический корпус, размер - 200x220x85 мм (РИП-12 исп.04), см. Табл.1, с. 223 M3 – металлический корпус размер - 450x400x210 мм (РИП-12 исп.06), см. Табл.1, с. 223 M4 – металлический корпус размер - 340x270x100 мм (РИП-24 исп.01), см. Табл.1, с. 223 M5 – металлический корпус размер - 222x356x96 мм («Бокс»), см. Табл.1, с. 223 M6... и т.д. для последующих модификаций металлических корпусов П1 - пластиковый корпус размер -xxx (РИП-24 RS), см.Табл. 1, с. 223 П2 – пластиковый корпус размер -xxx (РИП-12 Protection 2), см. Табл.1, с. 223 П3... и т.д. для последующих модификаций пластиковых корпусов
6	нет P V	Соответствие нормам/область применения: ГОСТ Р 53560 и т.п. (охранная сигнализация, СКУД) ГОСТ Р 53325 (пожарная сигнализация и средства автоматики) Технический Регламент Для систем видеонаблюдения (специальные)
7	нет RS	Информационные выходы: релейные выходы; RS-485 (для работы в системе «Орион»);
8	исп. XX	Номер исполнения, краткое обозначение РИП

Краткое представление изделия, которое можно «получить» из данного шифра:



«Резервированный источник питания (1), с выходным напряжением 24 В (2) и выходным номинальным током 2 А (3), с возможностью установки аккумуляторных батарей емкостью 7А*ч (4), выполненный в пластиковом корпусе (тип П1) с габаритными размерами 230x315x100мм (5). Соответствует Техническому регламенту (по ГОСТ Р 53325) (6), имеет выходной интерфейс RS-485 для работы в составе системы «Орион» (7).

2. Перечень серийно выпускаемых РИП, переведенных на новую систему обозначений

Прежнее обозначение РИП	Новое обозначение РИП
РИП-12 исп.02	РИП-12-2/7M1 (РИП-12 исп.02)
РИП-12 исп.03	РИП-12-2/7M2 (РИП-12 исп.03)
РИП-12 исп.04	РИП-12-2/7M3 (РИП-12 исп.04)
РИП-24 исп.02	РИП-24-1/7M4 (РИП-24 исп.02)
РИП-24 исп.04	РИП-24-1/4M2 (РИП-24 исп.04)

3. Типы корпусов резервированных источников питания (Табл. 1)

№	Обозначение	Внешний вид	Материал корпуса	Типоразмер корпуса
1	M1		металл IP30	255x310x85 мм
2	M2		металл IP20	200x220x85 мм
3	M3		металл IP30	450x400x210 мм
4	M4		металл IP30	340x270x100 мм
5	M5		металл	222x356x96 мм
6	M6...	для последующих модификаций металлических корпусов		
7	П1		пластик IP30	230x320x110 мм
8	П2		пластик IP30	165x211x89 мм
9	П3...	для последующих модификаций пластиковых корпусов		

РЕЗЕРВИРОВАННЫЕ ИСТОЧНИКИ ПИТАНИЯ ТЕХНИЧЕСКИХ СРЕДСТВ ПОЖАРНОЙ АВТОМАТИКИ РЕЗЕРВИРОВАННЫЕ ИСТОЧНИКИ ПИТАНИЯ С ИНТЕРФЕЙСОМ RS-485

**РЕЗЕРВИРОВАННЫЕ ИСТОЧНИКИ ПИТАНИЯ АППАРАТУРЫ ОПС
«РИП-12 RS», «РИП-12-3/17П1-Р-RS (РИП-12 исп.51)»**



Предназначены для работы в составе ИСО «Орион» для питания извещателей, приборов ОПС, СКУД и пожарной автоматики.

Соответствуют Техническому регламенту и сертифицированы по ГОСТ Р 53325-2009

В ИСО «Орион» «РИП-12 RS» и «РИП-12-3/17П1-Р-RS (РИП-12 исп.51)» взаимодействуют с пультом «С2000М» или АРМ «Орион Про», передают данные и получает команды управления по интерфейсу RS-485

ФУНКЦИОНАЛЬНЫЕ ВОЗМОЖНОСТИ

- Передача событий на пульт «С2000М» или АРМ «Орион Про»:
 - «Авария сети» (сетевое напряжение питания ниже 150 В или выше 260 В)
 - «Перегрузка источника питания» (выходной ток РИП более 3,5 А)
 - «Неисправность ЗУ» (ЗУ не обеспечивает напряжение и ток для заряда батареи (АБ) в заданных пределах)
 - «Неисправность источника питания» (при выходном напряжении ниже 10 В или выше 14,5 В)
 - «Неисправность батареи» (напряжение АБ ниже нормы, либо ее внутреннее сопротивление выше предельно допустимого)
 - «Тревога взлома» (корпус РИП открыт)
 - «Отключение выходного напряжения»
- Измерение и передача данных по запросу от «С2000М» или АРМ «Орион Про»:
 - напряжения в сети
 - напряжения на АБ
 - напряжения на выходе
 - тока нагрузки
- Расширенный диапазон входного напряжения сети
- Защита с автоматическим восстановлением работоспособности от:
 - превышения выходного напряжения,
 - перегрузок по выходу,
 - «переплюсовки» АБ
 - замыкания клемм подключения АБ
- Интеллектуальный контроль аккумуляторной батареи и управление ее зарядом:
 - автоматическая проверка состояния АБ тестовой нагрузкой
 - измерение емкости АБ
 - расчет времени работы в резервном режиме с учетом реального тока нагрузки
 - программируемый таймер-счетчик времени наработки АБ
 - отключение АБ при ее разряде и превышении допустимого напряжения

- автоматическая регулировка напряжения заряда АБ в зависимости от температуры внутри корпуса
- контроль тока и напряжения зарядного устройства (ЗУ)
- Световая индикация и звуковая сигнализация:
 - наличие сетевого напряжения в сети
 - выход сетевого напряжения за пределы нормы (менее 150 В или более 260 В)
 - наличие или нарушение связи по интерфейсу RS-485
 - короткое замыкание или перегрузка по выходу
 - заряд АБ
 - необходимость замены АБ или проведения технического обслуживания
 - отключение АБ при ее разряде
 - неисправность ЗУ
 - отключение выхода РИП в аварийных ситуациях
- Энергонезависимый буфер событий
- Релейный выход для сигнала «Неисправность»
- Конфигурирование параметров РИП: изменение сетевого адреса, времени задержек передачи событий, времени управления реле с помощью программы UPROG

ТЕХНИЧЕСКИЕ ХАРАКТЕРИСТИКИ

Напряжение сети	(150...250) В
Выходное напряжение	
при питании от сети	(13,6±0,6) В
при питании от АБ	(10...13,6) В
Номинальный выходной ток	3 А
Максимальный выходной ток (10 мин.)	4 А
Максимальная мощность, потребляемая от сети	110 ВА
Собственный ток потребления от АБ	не более 40 мА
Емкость АБ	17 А·ч
Световая индикация	5 светодиодных индикаторов для отображения режимов работы и неисправностей
Встроенный звуковой сигнализатор	есть
Датчик вскрытия корпуса	есть
Интерфейс	RS-485, протокол Орион
Буфер событий	29 событий
Релейный выход (Неисправность»)	1 шт., оптореле
Максимальные напряжение и ток коммутации реле	(80 В, 100 мА)
Время технической готовности	не более 6 с
Рабочий диапазон температур	от -10 до +40 °С
Относительная влажность	до 90% при +25 °С
Степень защиты корпуса	IP30
Габаритные размеры	
РИП-12 RS	255x310x95 мм
РИП-12-3/17П1-Р-RS (РИП-12 исп.51)	230x320x110 мм
Масса	
РИП-12 RS	не более 2,5 кг (с батарей не более 8,5 кг)
РИП-12-3/17П1-Р-RS (РИП-12 исп.51)	не более 1,5 кг (с батарей не более 7,5 кг)

Средний срок службы	10 лет
Программирование РИП	Программа UProg.exe
Подключение к ПК при программировании	Через интерфейс RS-485 с помощью преобразователя интерфейсов
Тип подключения к РИП	Клеммные колодки под винт Подключение к сети: провод 0,75...2,5 мм ² Подключение нагрузки: провод 0,5...2,5 мм ² Подключение RS-485, реле К1: провод 0,2...2,5 мм ²
Тип монтажа	настенный, навесной

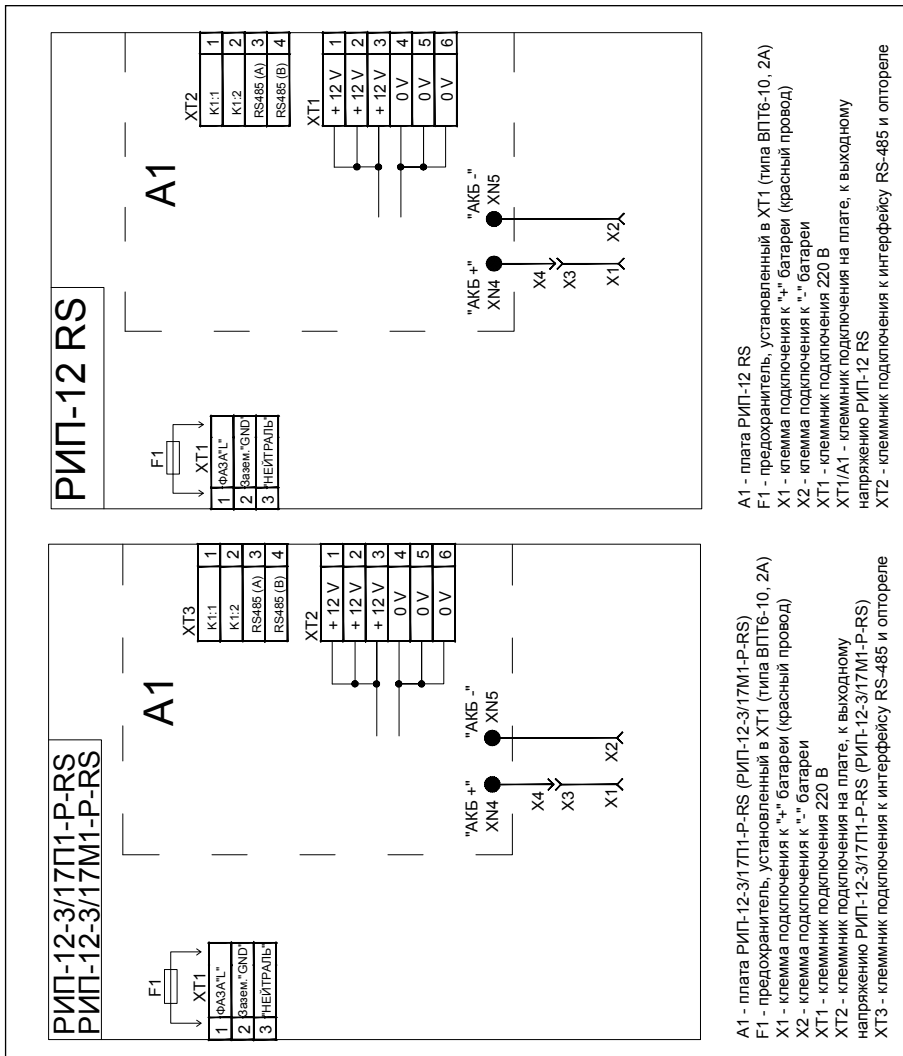


СХЕМА ПОДКЛЮЧЕНИЯ РИП-12 RS, РИП-12-3/17П1-P-RS (РИП-12 исп.51)

A1 - плата РИП-12 RS
 F1 - предохранитель, установленный в XT1 (типа ВПТ6-10, 2А)
 X1 - клемма подключения к "+" батареи (красный провод)
 X2 - клемма подключения к "-" батареи
 XT1 - клеммник подключения на плате, к выходному напряжению РИП-12 RS
 XT2 - клеммник подключения к интерфейсу RS-485 и оптрелю

A1 - плата РИП-12-3/17П1-P-RS (РИП-12-3/17М1-P-RS)
 F1 - предохранитель, установленный в XT1 (типа ВПТ6-10, 2А)
 X1 - клемма подключения к "+" батарее (красный провод)
 X2 - клемма подключения к "-" батарее
 XT1 - клеммник подключения на плате, к выходному напряжению РИП-12-3/17П1-P-RS (РИП-12-3/17М1-P-RS)
 XT3 - клеммник подключения к интерфейсу RS-485 и оптрелю

РЕЗЕРВИРОВАННЫЙ ИСТОЧНИК ПИТАНИЯ АППАРАТУРЫ ОПС «РИП-12В-2А-7Ач RS»

«РИП-12В-2А-7Ач RS» предназначен для работы в составе ИСО «Орион» для питания извещателей, приборов ОПС, СКУД и пожарной автоматики.

Соответствует Техническому регламенту и сертифицирован по ГОСТ Р 53325-2009.

Компактный корпус из пластика, не поддерживающего горение.

В ИСО «Орион» «РИП-12В-2А-7Ач RS» взаимодействует с пультом «С2000М» или АРМ «Орион Про», передает данные и получает команды управления по интерфейсу RS-485



ФУНКЦИОНАЛЬНЫЕ ВОЗМОЖНОСТИ

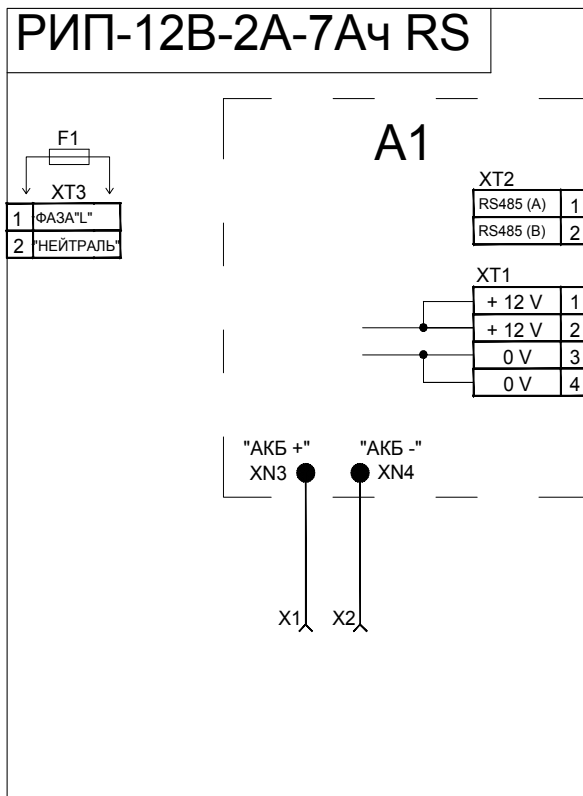
- Передача событий на пульт «С2000М» или АРМ «Орион Про»:
 - «Авария сети» (сетевое напряжение питания ниже 150 В или выше 260 В)
 - «Перегрузка источника питания» (выходной ток РИП более 3,5 А)
 - «Неисправность ЗУ» (зарядное устройство не обеспечивает напряжение и ток для заряда батареи (АБ) в заданных пределах)
 - «Неисправность источника питания» (при выходном напряжении ниже 10 В или выше 14,5 В)
 - «Неисправность батареи» (напряжение АБ ниже нормы или не подключена)
 - «Разряд батареи» (напряжение на АБ ниже 11 В)
 - «Ошибка теста АКБ» (внутреннее сопротивление АБ выше предельно допустимого)
 - «Требуется обслуживание» (время наработки АБ истекло)
 - «Тревога взлома» (корпус РИП открыт)
 - «Отключение выходного напряжения»
- Измерение и передача данных по запросу от «С2000М» или АРМ «Орион Про»:
 - напряжения в сети
 - напряжения на АБ
 - напряжения на выходе
 - тока нагрузки
 - температуры внутри корпуса
 - степени заряда АБ
 - емкости АБ
- Расширенный диапазон входного напряжения сети
- Защита с автоматическим восстановлением работоспособности от:
 - превышения выходного напряжения,
 - перегрузок по выходу,
 - «переполюсовки» АБ
 - замыкания клемм подключения АБ
- Интеллектуальный контроль аккумуляторной батареи и управление ее зарядом:
 - автоматическая проверка состояния АБ тестовой нагрузкой
 - отключение АБ при ее разряде и превышении допустимого напряжения

- автоматическая защита от перезаряда АБ при повышенной температуре внутри корпуса
- контроль тока и напряжения ЗУ
- определение степени заряженности АБ
- расчет времени работы в резервном режиме с учетом реального тока нагрузки
- программируемый таймер-счетчик времени наработки АБ
- Световая индикация и звуковая сигнализация:
 - наличие сетевого напряжения в сети
 - выход сетевого напряжения за пределы нормы (менее 150 В или более 260 В)
 - наличие или нарушение связи по интерфейсу RS-485
 - короткое замыкание или перегрузка по выходу
 - заряд АБ
 - необходимость замены АБ или проведения технического обслуживания
 - отключение АБ при ее разряде
 - неисправность ЗУ
 - отключение выхода РИП в аварийных ситуациях
- Энергонезависимый буфер событий
- Конфигурирование параметров РИП: изменение сетевого адреса, времени задержек передачи событий, таймера-счетчика времени наработки АБ с помощью программы UPROG

ТЕХНИЧЕСКИЕ ХАРАКТЕРИСТИКИ

Напряжение сети	(150...250) В
Выходное напряжение при питании от сети при питании от АБ	(13,6 ± 0,6) В (9,5...13,5) В
Номинальный выходной ток	2 А
Максимальный выходной ток (10 мин.)	3 А
Максимальная мощность, потребляемая от сети	60 ВА
Собственный ток потребления от АБ	не более 30 мА
Емкость АБ	7 А*ч
Световая индикация	5 светодиодных индикатора для отображения режимов работы и неисправностей
Встроенный звуковой сигнализатор	есть
Датчик вскрытия корпуса	есть
Интерфейс	RS-485, протокол Орион
Буфер событий	29 событий
Время технической готовности	не более 6 с
Рабочий диапазон температур	от -10 до +40 °С
Относительная влажность	до 90% при +25 °С
Степень защиты корпуса	IP30
Габаритные размеры	165x211x90 мм
Масса РИП	не более 0,5 кг (с батареей не более 3,5 кг)
Средний срок службы	10 лет

Программирование РИП	Программа UProg.exe
Подключение к ПК при программировании	Через интерфейс RS-485 с помощью преобразователя интерфейсов
Тип подключения к РИП	Клеммные колодки под винт Подключение к сети: провод 0,75...2,5 мм ² Подключение нагрузки: провод 0,5...2,5 мм ² Подключение RS-485 провод 0,2...2,5 мм ²
Тип монтажа	настенный, навесной



- A1 - плата РИП-12В-2А-7Ач RS
 F1 - предохранитель, установленный в XT1 (типа ВПТ6-10, 2А)
 X1 - клемма подключения к "+" батареи (красный провод)
 X2 - клемма подключения к "-" батареи
 XT3 - клеммник подключения 220 В
 XT1/A1 - клеммник подключения на плате, к выходному напряжению РИП-12В-2А-7Ач RS
 XT2 - клеммник подключения на плате, к интерфейсу RS-485

СХЕМА ПОДКЛЮЧЕНИЯ РИП-12В-2А-7Ач RS

РЕЗЕРВИРОВАННЫЕ ИСТОЧНИКИ ПИТАНИЯ АППАРАТУРЫ ОПС «РИП-24-2/7М4-Р-RS (РИП-24 исп.50)», «РИП-24-2/7П1-Р-RS (РИП-24 исп.51)»



Предназначены для работы в составе ИСО «Орион» для питания извещателей, приборов ОПС, СКУД и пожарной автоматики.

В ИСО «Орион» РИП взаимодействуют с пультом «С2000М» или АРМ «Орион Про», передают данные и получают команды управления по интерфейсу RS-485.

ФУНКЦИОНАЛЬНЫЕ ВОЗМОЖНОСТИ

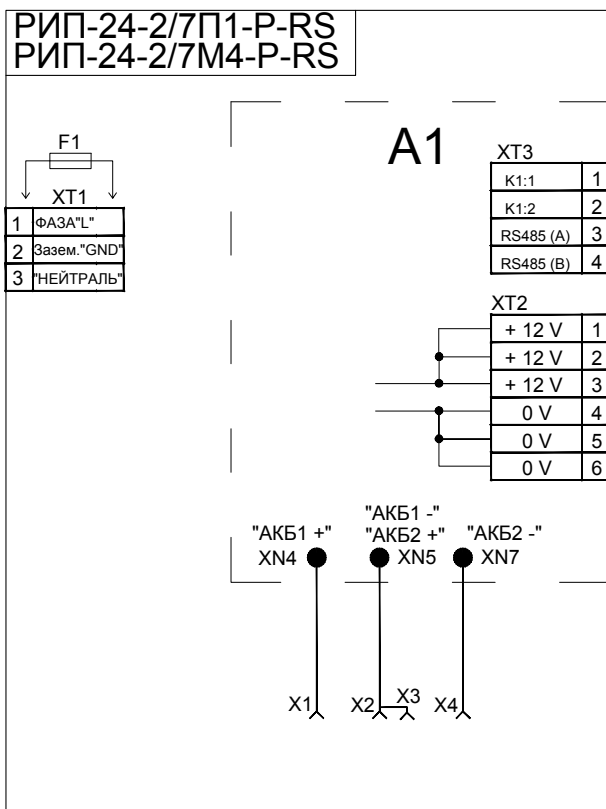
- Передача событий на пульт «С2000М» или АРМ «Орион Про»:
 - «Авария сети» (сетевое напряжение питания ниже 150 В или выше 260 В)
 - «Перегрузка источника питания» (выходной ток РИП более 2,5 А)
 - «Неисправность ЗУ» (ЗУ не обеспечивает напряжение и ток для заряда батарей (АБ) в заданных пределах)
 - «Неисправность источника питания» (при выходном напряжении ниже 20 В или выше 28,5 В)
 - «Неисправность батарей» (напряжение (АБ) ниже нормы, либо их внутреннее сопротивление выше предельно допустимого)
 - «Тревога взлома» (корпус РИП открыт)
 - «Отключение выходного напряжения»
- Измерение и передача данных по запросу от «С2000М» или АРМ «Орион Про»:
 - напряжения в сети
 - напряжения на АБ
 - напряжения на выходе
 - тока нагрузки
- Расширенный диапазон входного напряжения сети
- Защита с автоматическим восстановлением работоспособности от:
 - превышения выходного напряжения,
 - перегрузок по выходу,
 - «переплюсовки» АБ
 - замыкания клемм подключения АБ
- Интеллектуальный контроль аккумуляторных батарей и управление зарядом:
 - автоматическая проверка состояния АБ тестовой нагрузкой
 - измерение емкости АБ
 - расчет времени работы в резервном режиме с учетом реального тока нагрузки
 - программируемый таймер-счетчик времени наработки АБ
 - отключение АБ при их разряде и превышении допустимого напряжения
 - автоматическая регулировка напряжения заряда АБ в зависимости от температуры внутри корпуса
 - контроль тока и напряжения зарядного устройства (ЗУ)

- Световая индикация и звуковая сигнализация:
 - наличие сетевого напряжения в сети
 - выход сетевого напряжения за пределы нормы (менее 150 В или более 260 В)
 - наличие или нарушение связи по интерфейсу RS-485
 - короткое замыкание или перегрузка по выходу
 - заряд АБ
 - отключение АБ при разряде
 - неисправность ЗУ
 - отключение выхода РИП в аварийных ситуациях
- Энергонезависимый буфер событий
- Релейный выход для сигнала «Неисправность»
- Конфигурирование параметров РИП: изменение сетевого адреса, времени задержек передачи событий, времени управления реле с помощью программы UPROG

ТЕХНИЧЕСКИЕ ХАРАКТЕРИСТИКИ

Напряжение сети	(150...250) В
Выходное напряжение при питании от сети при питании от АБ	(27,2 ± 0,6) В (20...27,2) В
Номинальный выходной ток	2 А
Максимальный выходной ток (10 мин.)	2,2 А
Максимальная мощность, потребляемая от сети	110 ВА
Собственный ток потребления от АБ	не более 40 мА
Емкость АБ	2х7 А*ч
Световая индикация	5 светодиодных индикатора для отображения режимов работы и неисправностей
Встроенный звуковой сигнализатор	есть
Датчик вскрытия корпуса	есть
Интерфейс	RS-485, протокол Орион
Буфер событий	20 событий
Релейный выход (Неисправность*)	1 шт., оптореле
Максимальные напряжение и ток коммутации реле	(80В, 50мА)
Время технической готовности	не более 6 с
Рабочий диапазон температур	от -10 до +40 °С
Относительная влажность	до 90% при +25 °С
Степень защиты корпуса	IP30
Габаритные размеры РИП-24-2/7М4-Р-RS (РИП-24 исп.50) РИП-24-2/7П1-Р-RS(РИП-24 исп.51)	340x270x100 мм 230x320x110 мм
Масса РИП-24-2/7М4-Р-RS (РИП-24 исп.50) РИП-24-2/7П1-Р-RS(РИП-24 исп.51)	не более 2,5 кг (с батареями не более 8,5 кг) не более 1,5 кг (с батареями не более 7,5 кг)
Средний срок службы	10 лет
Программирование РИП	Программа UProg.exe

Подключение к ПК при программировании	Через интерфейс RS-485 с помощью преобразователя интерфейсов
Тип подключения к РИП	Клеммные колодки под винт Подключение к сети: провод 0,75...2,5 кв.мм Подключение нагрузки: провод 0,5...2,5 кв.мм Подключение RS-485, реле К1: провод 0,2...2,5 кв.мм
Тип монтажа	настенный, навесной



- A1 - плата РИП-24-2/7П1-P-RS (РИП-24-2/7М4-P-RS)
 F1 - предохранитель, установленный в XT1 (типа ВПТ6-10, 2А)
 X1 - клемма подключения к "+" батареи №1 (красный провод)
 X2 - клемма подключения к "-" батареи №1
 X3 - клемма подключения к "+" батареи №2
 X4 - клемма подключения к "-" батареи №2
 XT1 - клеммник подключения 220 В
 XT2 - клеммник подключения на плате, к выходному напряжению РИП-24-2/7П1-P-RS (РИП-24-2/7М4-P-RS)
 XT3 - клеммник подключения к интерфейсу RS-485 и оптореле

**СХЕМА ПОДКЛЮЧЕНИЯ РИП-24-2/7П1-P-RS (РИП-24 исп.51),
РИП-24-2/7М4-P-RS (РИП-24 исп.50)**

РЕЗЕРВИРОВАННЫЕ ИСТОЧНИКИ ПИТАНИЯ С РЕЛЕЙНЫМИ ВЫХОДАМИ

**РЕЗЕРВИРОВАННЫЕ ИСТОЧНИКИ ПИТАНИЯ АППАРАТУРЫ ОПС
«РИП-12 исп.02П», «РИП-12 исп.04П», «РИП-12 исп.06»,
«РИП-24 исп.01П», «РИП-24 исп.02П», «РИП-24 исп.06»**

Предназначены для питания технических средств пожарной автоматики и других слаботочных систем.

Имеют сертификат соответствия Техническому регламенту (ГОСТ Р 53325-2009).

Осуществляют контроль входного и выходного напряжения, напряжения на аккумуляторе и передачу информации с помощью релейных выходов



ФУНКЦИОНАЛЬНЫЕ ВОЗМОЖНОСТИ

- Защита с автоматическим восстановлением работоспособности:
 - от превышения выходного напряжения
 - от перегрузок по выходу
 - от «переполюсовки» аккумуляторных батарей (АБ)
 - от замыкания клемм подключения АБ
- Контроль:
 - сетевого напряжения
 - величины выходного напряжения
 - величины напряжения АБ
- Передача информации о неисправности или отклонении напряжений от нормы с помощью реле
- Световая индикация и звуковая сигнализация:
 - наличие сетевого напряжения в сети
 - короткое замыкание или перегрузка по выходу
 - заряд АБ
 - отключение АБ при ее разряде
 - отключение выхода РИП
- Возможность контроля вскрытия корпуса

ДОПОЛНИТЕЛЬНЫЕ ОСОБЕННОСТИ

- РИП-12 исп.04П:
 - встроенный термодатчик для контроля температуры внутри корпуса и управления процессом заряда АБ
 - проверка состояния АБ тестовой нагрузкой
 - контроль исправности зарядного устройства
 - подключение к сети без провода заземления
 - компактный пластиковый корпус
- РИП-12 исп.06, РИП-24 исп.06:
 - индивидуальный контроль напряжений на каждой из двух установленных АБ
 - встроенный двухполюсный выключатель сетевого напряжения - автомат защиты
 - длительное время резервирования

	РИП с выходным напряжением 12 В			РИП с выходным напряжением 24 В		
Характеристики и параметры	РИП-12 исп.02П	РИП-12 исп.04П	РИП-12 исп.06	РИП-24 исп.01П	РИП-24 исп.02П	РИП-24 исп.06
Напряжение в сети, В	187-242	150-250	150-250	187-242	187-242	150-250
Выходное напряжение, В						
при питании от сети	13,6±0,6	13,6±0,6	13,6±0,6	27,2±0,6	27,2±0,6	27,2±0,6
при питании от АБ	10...13,6	9,5...13,2	10...13,6	20...27	20...27	20...27
Номинальный выходной ток, А	2	2	6	3	1	4
Максимальный выходной ток, А (2 мин)	3	2,5	8	4	1,5	5
Максимальная мощность потребляемая от сети, В · А	110	60	225	170	100	225
Собственный ток потребляемый от АБ, мА, не более	40	30	90	30	40	70
Защита от превышения выходного напряжения	+	+	+	+	+	+
Емкость АБ, Ач	7	7	2x40 или 2x26	2x7**	2x7	2x40 или 2x26
Звуковой сигнализатор	+	+	+	+	+	+
Возможность отключения звука	+	+	+	+	+	+
Количество индикаторов	3	4	5	3	3	5
Датчик вскрытия корпуса	+	+	+	+	+	+
Количество релейных выходов	3 (оптореле)					
Максимальное напряжение и ток коммутации	80 В, 100 мА	80 В, 100 мА	80 В, 50 мА	80 В, 100 мА	80 В, 100 мА	80 В, 50 мА
Время технической готовности	Не более 6 с					
Диапазон рабочих температур	от минус 10 до + 40°С					
Относительная влажность	до 90% при +25 °С					
Средний срок службы	10 лет					
Корпус	Металл IP30	Пластик IP30	Металл IP30	Металл IP30	Металл IP30	Металл IP30
Габариты (ширина x высота x глубина), мм	255x310x95	165x211x90	450x400x210	340x270x100	340x270x100	450x400x210
Масса без АБ, кг, не более	2,5	0,5	7	2,5	2,5	7
Подключение РИП (сечение проводов мм²)	РИП-12 исп.02П	РИП-12 исп.04П	РИП-12 исп.06	РИП-24 исп.01П	РИП-24 исп.02П	РИП-24 исп.06
к сети	0,75...2,5	0,75...2,5	0,75...6	0,75...2,5	0,75...2,5	0,75...6
к нагрузке	0,5...2,5	0,5...2,5	0,5...2,5	0,5...2,5	0,5...2,5	0,5...2,5
к реле	0,2...2,5	0,14...1	0,2...2,5	0,2...2,5	0,2...2,5	0,2...2,5
к датчику вскрытия	0,5...2,5	-	0,5...2,5	0,5...2,5	0,5...2,5	0,5...2,5
Тип монтажа	Настенный, навесной		Настенный, навесной ****	Настенный, навесной		Настенный, навесной ****

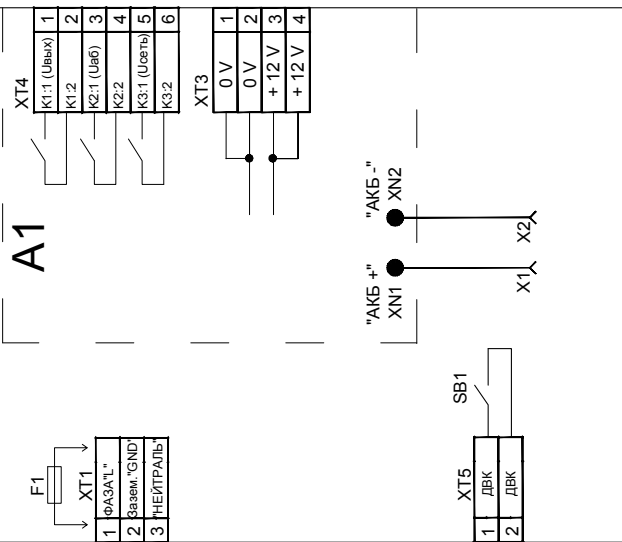
* - дополнительная тиристорная защита для подавления внешних выбросов большой энергии и пере-
напряжений на выходной шине питания

** - «РИП-24 исп.01П», позволяют подключение дополнительных внешних аккумуляторов емкостью 17
Ач (2 шт. размещаются в «Бокс 2x17Ач-24В») для увеличения времени работы в резервном режиме

*** - контролируется прибором и не имеет выходных контактов

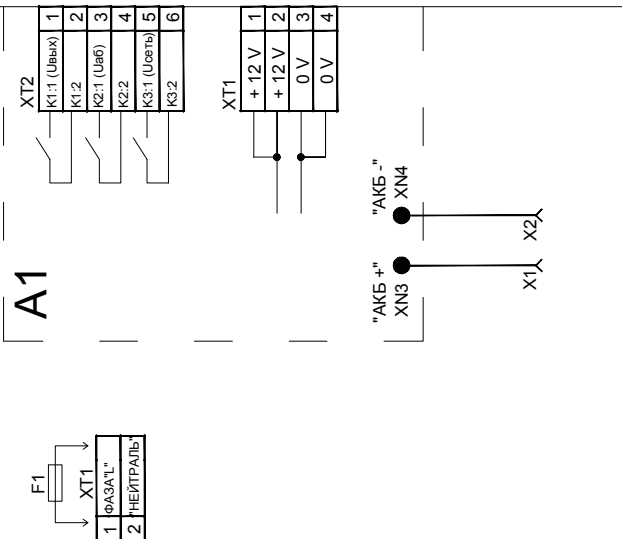
**** - имеется возможность установки на стол - на самоклеющиеся амортизаторы (опция)

РИП-12 исп. 02Г



- A1 - плата РИП-12 исп.02Г
 F1 - предохранитель, установленный в ХТ1 (типа ВПТ6-5, 0,5А)
 X1 - клемма подключения к "+" батареи (красный провод)
 X2 - клемма подключения к "-" батареи
 XT1 - клеммник подключения 220 В
 XT3 - клеммник подключения на плате, к выходному напряжению РИП-12 исп.02Г
 XT4 - клеммник подключения на плате, к оптореле
 XT5 - клеммник подключения к датчику вскрытия корпуса (ДВК)
 SB1 - датчик вскрытия корпуса (ДВК)

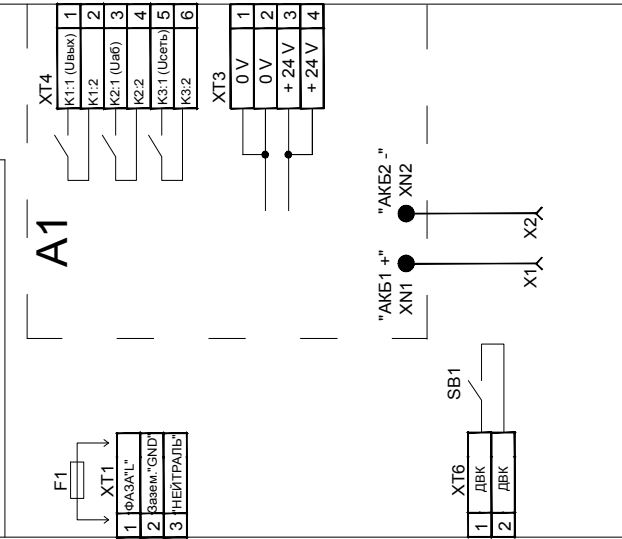
РИП-12 исп.04П



- A1 - плата РИП-12 исп.04П
 F1 - предохранитель, установленный в ХТ1 (типа ВПТ6-10, 2А)
 X1 - клемма подключения к "+" батареи (красный провод)
 X2 - клемма подключения к "-" батареи
 XT1 - клеммник подключения 220 В
 XT1/A1 - клеммник подключения на плате, к выходному напряжению РИП-12 исп.04П
 XT2 - клеммник подключения на плате, к оптореле

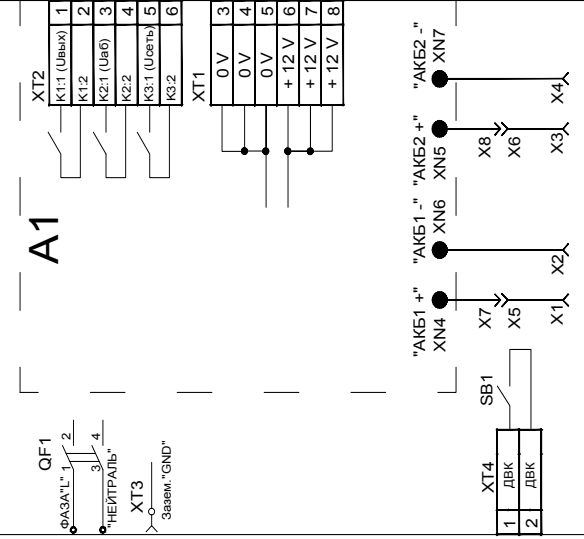
СХЕМА ПОДКЛЮЧЕНИЯ РИП-12 исп. 02П, РИП-12 исп. 04П

РИП-24 исп. 01П



- A1 - плата РИП-24 исп. 01П
 F1 - предохранитель, установленный в ХТ1 (типа ВПТ 6-10, 2А)
 X1 - клемма подключения к "+" батареи №1 (красный провод)
 X2 - клемма подключения к "-" батареи №2
 XT1 - клеммник подключения на плате, к выходному напряжению РИП-24 исп.01П
 XT2 - клеммник подключения на плате, к отгореле
 XT3 - клеммник подключения к датчику вскрытия корпуса (ДВК)
 XT6 - датчик вскрытия корпуса (ДВК)

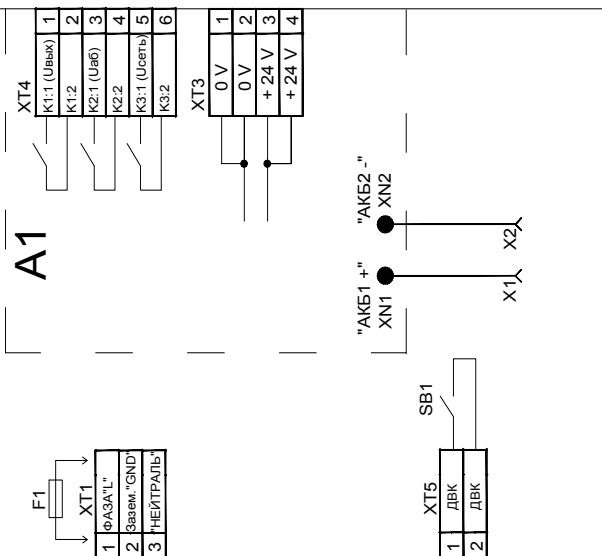
РИП-12 исп. 06



- A1 - плата РИП-12 исп.06
 QF1 - автоматический выключатель ВА 47-63 2Р 3А х-на С
 X1 - клемма подключения к "+" батареи №1 (красный провод)
 X2 - клемма подключения к "-" батареи №1
 X3 - клемма подключения к "+" батареи №2 (красный провод)
 X4 - клемма подключения к "-" батареи №2
 XT1 - клеммник подключения "Заземления"
 XT1/А1 - клеммник подключения на плате, к выходному напряжению РИП-12 исп.06
 XT2 - клеммник подключения на плате, к отгореле
 XT4 - клеммник подключения к датчику вскрытия корпуса (ДВК)
 SB1 - датчик вскрытия корпуса (ДВК)

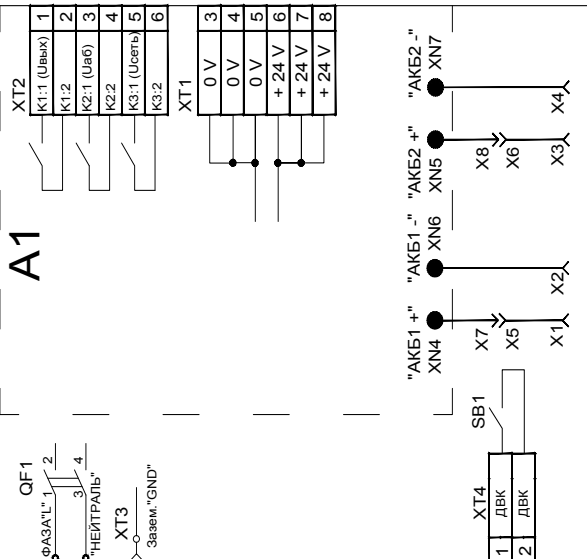
СХЕМА ПОДКЛЮЧЕНИЯ РИП-24 исп. 01П, РИП-12 исп. 06

РИП-24 исп. 02П



- A1 - плата РИП-24 исп.02П
 F1 - предохранитель, установленный в ХТ1 (типа ВПТ 6-5, 0.5А)
 X1 - клемма подключения к "+" батареи №1 (красный провод)
 X2 - клемма подключения к "-" батареи №2
 XT1 - клеммник подключения 220 В
 XT3 - клеммник подключения на плате, к выходному напряжению РИП-24 исп.02П
 XT4 - клеммник подключения на плате, к оптореле
 XT5 - клеммник подключения к датчику вскрытия корпуса (ДВК)
 SB1 - датчик вскрытия корпуса (ДВК)

РИП-24 исп. 06



- A1 - плата РИП-24 исп.06
 QF1 - автоматический выключатель ВА 47-63 2Р 3А х-ка С
 X1 - клемма подключения к "+" батареи №1 (красный провод)
 X2 - клемма подключения к "-" батареи №1
 X3 - клемма подключения к "+" батареи №2 (красный провод)
 X4 - клемма подключения к "-" батареи №2
 XT3 - клеммник подключения "Заземления"
 XT1/A1 - клеммник подключения на плате, к выходному напряжению РИП-24 исп.06
 XT2 - клеммник подключения на плате, к оптореле
 XT4 - клеммник подключения к датчику вскрытия корпуса (ДВК)
 SB1 - датчик вскрытия корпуса (ДВК)

РЕЗЕРВИРОВАННЫЕ ИСТОЧНИКИ ПИТАНИЯ АППАРАТУРЫ ОПС**«РИП-12-3/17М1-Р (РИП-12 исп.15)»,****«РИП-12-3/17П1-Р (РИП-12 исп.16)»,****«РИП-12-8/17М1-Р (РИП-12 исп.17)»,****«РИП-24-3/7М4-Р (РИП-24 исп.15)»**

Предназначены для питания технических средств пожарной автоматики и других слаботочных систем.

Обеспечивают длительное время резервирования при подключении дополнительных аккумуляторных батарей установленных в Бокс («Бокс-12/34М4-Р», «Бокс-24/17М4-Р») с индивидуальным контролем состояния батарей.

Осуществляют контроль входного и выходного напряжения, напряжения на аккумуляторных батареях и передачу информации с помощью релейных выходов.

ФУНКЦИОНАЛЬНЫЕ ВОЗМОЖНОСТИ

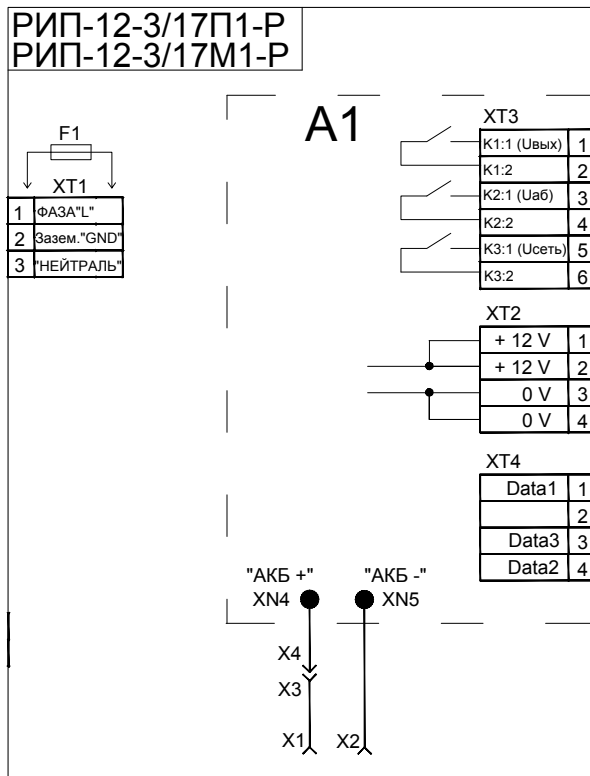
- Передача команд по интерфейсу на тестирование аккумуляторных батарей (АБ), установленных в «Бокс», и прием сообщений об их наличии и индивидуальном состоянии
- Защита с автоматическим восстановлением работоспособности:
 - от превышения выходного напряжения
 - от перегрузок по выходу
 - от «переплюсовки» АБ
 - от замыкания клемм подключения АБ
- Контроль:
 - сетевого напряжения
 - величины выходного напряжения
 - величины напряжения АБ и их состояния
 - связи с Боксом по интерфейсу
- Передача информации о неисправности или отклонении напряжений от нормы с помощью реле
- Световая индикация и звуковая сигнализация:
 - наличие сетевого напряжения в сети
 - короткое замыкание или перегрузка по выходу
 - заряд АБ
 - отключение АБ при ее разряде
 - отключение выхода РИП
 - потери связи с Боксом
- Возможность конфигурирования работы Бокса и отключения звука с помощью кнопки на плате
- Возможность контроля вскрытия корпуса

ТЕХНИЧЕСКИЕ ХАРАКТЕРИСТИКИ

Характеристики и параметры	РИП-12-3/17М1-Р (РИП-12 исп.15)	РИП-12-3/17П1-Р (РИП-12 исп.16)	РИП-12-8/17М1-Р (РИП-12 исп.17)	РИП-24-3/7М4-Р (РИП-24 исп.15)
Напряжение в сети, В	150 - 250			187 - 242
Выходное напряжение при питании от сети, В	13,6 ± 0,6			27,2 ± 0,6
при питании от АБ	10...13,6			20...27
Номинальный выходной ток, А	3	3	8	3
Максимальный выходной ток, А (2 мин)	4	4	10	4
Максимальная мощность потребляемая от сети, В · А	110	110	225	170
Собственный ток потребляемый от АБ, мА, не более	40	40	90	30
Защита от превышения выходного напряжения	+	+	+*	+
Емкость АБ, А*ч	17			2x7**
Емкость дополнительных АБ, А*ч	34 (12В, 17Ач – 2шт.) устанавливаются в Бокс-12/34М4-Р			17 (12В, 17Ач – 2шт.) устанавливаются в Бокс-24/17М4-Р
Звуковой сигнализатор	+			
Возможность отключения звука	+			
Количество индикаторов	4 «СЕТЬ», «ЗАРЯД», «12В», «БОКС»			4 «СЕТЬ», «ЗАРЯД», «24В», «БОКС»
Датчик вскрытия корпуса	+			
Количество релейных выходов	3 (оптореле)			
Максимальные напряжение и ток коммутации	80В, 50мА			
Время технической готовности	Не более 6 с, при совместной работе с Боксом не более 3 мин.			
Диапазон рабочих температур	от минус 10 до + 40°С			
Относительная влажность	до 90% при +25°С			
Средний срок службы	10 лет			
Корпус	Металл IP30	Пластик IP30	Металл IP30	Металл IP30
Габариты, мм	255x310x95	230x320x110	255x310x95	340x270x100
Масса без АБ, кг, не более	2,5	1,5	2,5	2,5

Подключение РИП (сечение проводов кв.мм)	РИП-12-3/17М1-Р (РИП-12 исп.15)	РИП-12-3/17П1-Р (РИП-12 исп.16)	РИП-12-8/17М1-Р (РИП-12 исп.17)	РИП-24-3/7М4-Р (РИП-24 исп.15)
к сети	0,75...2,5	0,75...2,5	0,75...2,5	0,75...2,5
к нагрузке	0,5...2,5	0,5...2,5	0,5...2,5	0,5...2,5
к реле	0,14...1	0,14...1	0,2...2,5	0,2...2,5
к датчику вскрытия	0,5...2,5	0,2...2,5	0,5...2,5	0,5...2,5

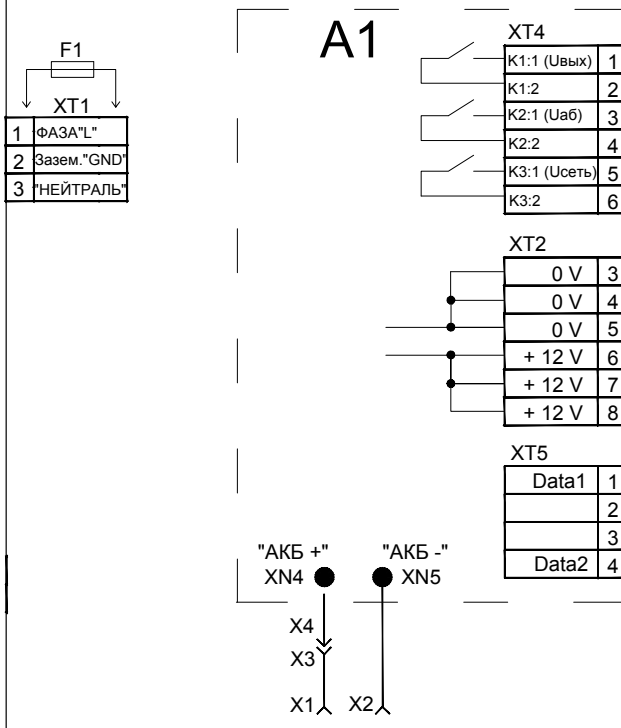
* - дополнительная тиристорная защита для подавления внешних выбросов большой энергии и перенапряжений на выходной шине питания



- A1 - плата РИП-12-3/17П1-Р (РИП-12-3/17М1-Р)
 F1 - предохранитель, установленный в XT1 (типа ВПТ 6-10, 2А)
 X1 - клемма подключения к "+" батареи (красный провод)
 X2 - клемма подключения к "-" батареи
 XT1 - клеммник подключения 220 В
 XT2 - клеммник подключения на плате, к выходному напряжению РИП-12-3/17П1-Р (РИП-12-3/17М1-Р)
 XT3 - клеммник подключения на плате, к оптореле
 XT4 - клеммник подключения на плате, к интерфейсу
 БОКС-12/34М5-Р (подключение БОКС согласно ЭТ)

**СХЕМА ПОДКЛЮЧЕНИЯ РИП-12-3/17М1-Р (РИП-12 исп.15),
 РИП-12-3/17П1-Р (РИП-12 исп.16)**

РИП-12-8/17М1-Р



A1 - плата РИП-12-8/17М1-Р

F1 - предохранитель, установленный в XT1 (типа ВПТ 6-11, 3,15А)

X1 - клемма подключения к "+" батареи (красный провод)

X2 - клемма подключения к "-" батареи

XT1 - клеммник подключения 220 В

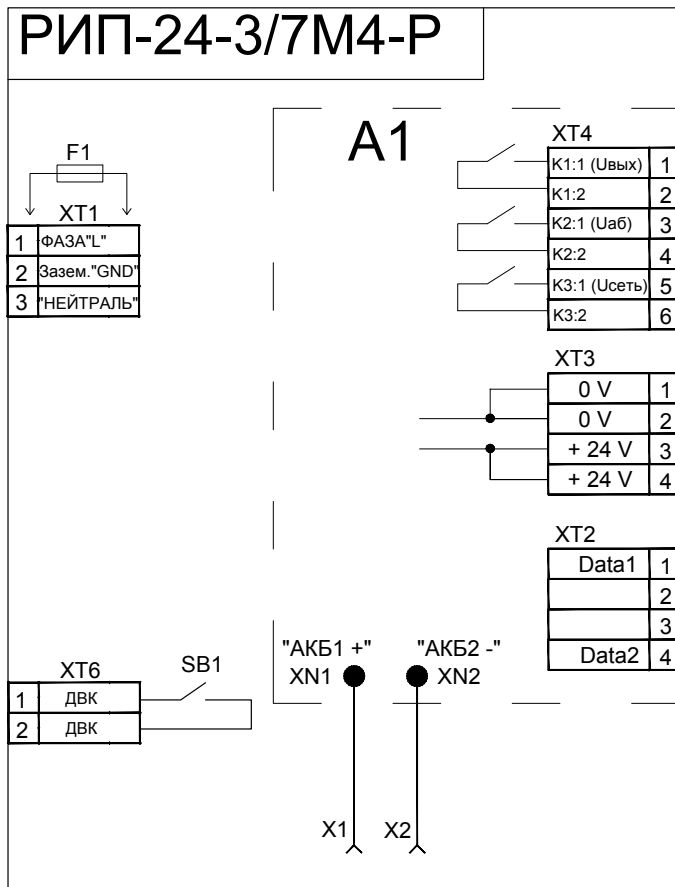
XT2 - клеммник подключения на плате, к выходному напряжению РИП-12-8/17М1-Р

XT3 - клеммник подключения на плате, к оптореле

XT4 - клеммник подключения на плате, к интерфейсу

БОКС-12/34М5-Р (подключение БОКС согласно ЭТ)

СХЕМА ПОДКЛЮЧЕНИЯ РИП-12-8/17М1-Р (РИП-12 исп.17)



А1 - плата РИП-24-3/17М4-Р

F1 - предохранитель, установленный в ХТ1 (типа ВПТ6-10, 2А)

X1 - клемма подключения к "+" батареи №1 (красный провод)

X2 - клемма подключения к "-" батареи №2

ХТ1 - клеммник подключения 220 В

ХТ2 - клеммник подключения на плате, к интерфейсу

БОКС-24/17М5-Р (подключение БОКС согласно ЭТ)

ХТ3 - клеммник подключения на плате, к выходному

напряжению РИП-24-3/17М4-Р

ХТ4 - клеммник подключения на плате, к оптореле

ХТ6 - клеммник подключения к датчику вскрытия корпуса (ДВК)

SB1 - датчик вскрытия корпуса (ДВК)

СХЕМА ПОДКЛЮЧЕНИЯ РИП-24-3/7М4-Р (РИП-12 исп.17)

РЕЗЕРВИРОВАННЫЕ ИСТОЧНИКИ ПИТАНИЯ ОБЩЕГО ПРИМЕНЕНИЯ

РЕЗЕРВИРОВАННЫЕ ИСТОЧНИКИ ПИТАНИЯ

«РИП-12», «РИП-24»

Область применения - для группового питания приборов охранной сигнализации, систем контроля доступа и автоматики



РИП С ВЫХОДНЫМ НАПРЯЖЕНИЕМ 12 В

Характеристики и параметры	«РИП-12 исп.01»	«РИП-12-2/7М1 (РИП-12 исп.02)»	«РИП-12-2/7М2 (РИП-12 исп.03)»	«РИП-12-2/7М2 (РИП-12 исп.04)»	«РИП-12 исп.05»	«РИП-12В-1А-7Ач Protection 2»
Напряжение в сети, В	150-250	187-242	187-242	187-242	150-250	150-250
Выходное напряжение, В						
при питании от сети	13,6±0,6	13,6±0,6	13,6±0,6	13,6±0,6	13,6±0,6	13,6±0,6
при питании от АБ	10...13,6	10...13,6	9,5...13,6	10...13,6	10...13,6	9,5...13,6
Номинальный выходной ток, А	3	2	1	2	8	1
Максимальный выходной ток, А (2 мин)	4	3	2	3	10	1,5
Двойная амплитуда пульсаций выходного напряжения, мВ, не более	120	20	30	20	200	100
Рекомендуемая емкость АБ, Ач	17*	7	7	7 или 4,5	17*	7
Наличие звукового сигнализатора	+	+	-	+	+	-
Наличие выхода «Авария сети» (открытый коллектор)	+	+	-	+	+	+
Контроль напряжения АБ, индикация заряда	+	+	-	+	+	+
Защита от превышения выходного напряжения	2 ступени	есть	нет	есть	2 ступени	есть
Диапазон рабочих температур	от минус 10 до + 40°С					
Корпус	Металл IP30	Металл IP30	Металл IP20	Металл IP20	Металл IP30	Пластик IP30
Габариты, мм	255x310x95	255x310x95	200x220x80	200x220x80	255x310x95	165x211x89
Масса без АБ, кг, не более	2,5	2,5	2,5	2,5	2,5	0,6

* - «РИП-12 исп.01», «РИП-12 исп.05» позволяют подключение дополнительных внешних аккумуляторов емкостью 17 Ач (2 шт. размещаются в «Бокс 2x17Ач-12В») для увеличения времени работы в резервном режиме

РИП С ВЫХОДНЫМ НАПРЯЖЕНИЕМ 24 В

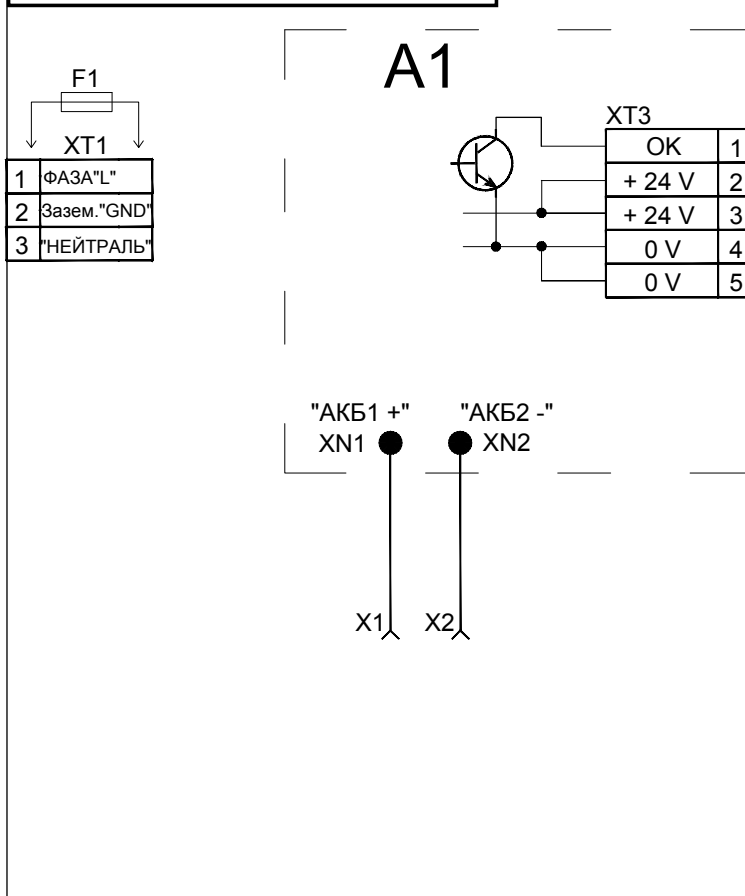
Характеристики и параметры	«РИП-24 исп.01»	«РИП-24-1/7М4 (РИП-24 исп.02)»	«РИП-24-1/4М2 (РИП-24 исп.04)»
Напряжение в сети, В	187-242	187-242	187-242
Выходное напряжение, В	27±1,2	27±1,2	27±1,2
	20...27	20...27	20...27
Номинальный выходной ток, А	3	1	1
Максимальный выходной ток, А (2 мин)	4	1,5	1,5
Двойная амплитуда пульсаций выходного напряжения, мВ, не более	30	30	30
Рекомендуемая емкость АБ, Ач	2x7*	2x7	2x4,5
Наличие звукового сигнализатора	+	+	+
Наличие выхода «Авария сети» (открытый коллектор)	+	+	+
Контроль напряжения АБ, индикация заряда	+	+	+
Защита от превышения выходного напряжения	есть	есть	есть
Диапазон рабочих температур	от минус 10 до + 40°С		
Корпус	Металл IP30	Металл IP30	Металл IP20
Габариты, мм	340x270x100	340x270x100	200x220x80
Масса без АБ, кг, не более	6	6	3

* - РИП-24 исп.01 позволяет подключение дополнительных внешних аккумуляторов емкостью 17 Ач (2 шт. размещаются в Бокс 2x17Ач-1-24В) для увеличения времени работы в резервном режиме

ФУНКЦИОНАЛЬНЫЕ ВОЗМОЖНОСТИ

- Защита от переплюсовки аккумуляторной батареи (АБ) и замыкания клемм
- Защита от короткого замыкания или перегрузки по току с полным восстановлением работоспособности после устранения неисправности
- Контроль напряжения АБ и исправности цепей ее подключения
- Автоматическое отключение АБ от нагрузки при ее глубоком разряде для сохранения работоспособности
- Защита от превышения допустимого напряжения на АБ
- Световая индикация и звуковая сигнализация аварийных состояний
- Работа на нагрузку с большими пусковыми токами без разряда АБ: при включении исполнительных механизмов, АСПТ и т.п.
- Выход «Авария сети» для дистанционной сигнализации
- Подключение РИП (сечение провода мм²):
 - К сети 0,75...2,5
 - К нагрузке 0,5...2,5
- Тип монтажа – настенный, навесной

РИП-24 исп. 01, 02



A1 - плата РИП-24

F1 – для РИП-24 исп.01 предохранитель, установленный в ХТ1 (типа ВПТ 6-10, 2 А), для РИП-24 исп.02 предохранитель, установленный в ХТ1 (типа ВПТ 6-5, 0,5 А)

X1 - клемма подключения к "+" батареи №1 (красный провод)

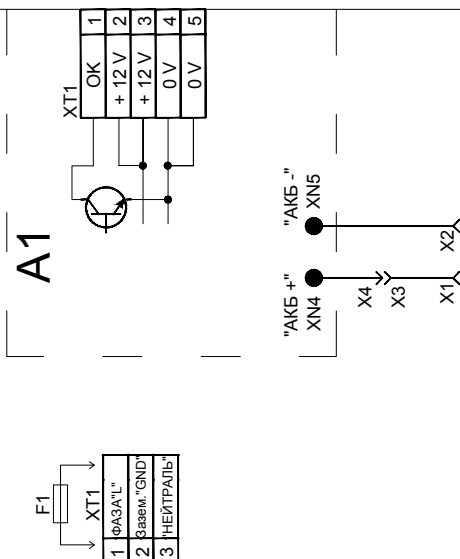
X2 - клемма подключения к "-" батареи №2

ХТ1 - клеммник подключения 220 В

ХТ3 - клеммник подключения на плате, к выходному напряжению РИП-24

СХЕМА ПОДКЛЮЧЕНИЯ РИП-24 исп. 01, РИП-24 исп. 02

РИП-12 исп. 01



A1 - плата РИП-12 исп.01

F1 - предохранитель, установленный в XT1 (типа ВПТ6-10, 2А)

X1 - клемма подключения к "+" батареи (красный провод)

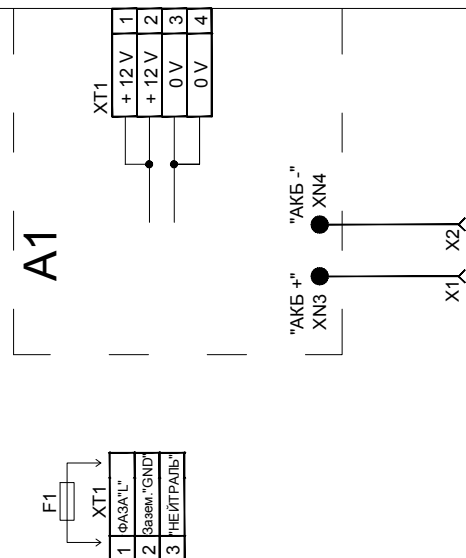
X2 - клемма подключения к "-" батареи

XT1 - клеммник подключения 220 В

XT1/A1 - клеммник подключения на плате, к выходному

напряжению РИП-12 исп.01

РИП-12 исп. 03



A1 - плата РИП-12 исп.03

F1 - предохранитель, установленный в XT1 (типа ВПТ6-2, 0,25А)

X1 - клемма подключения к "+" батареи (красный провод)

X2 - клемма подключения к "-" батареи

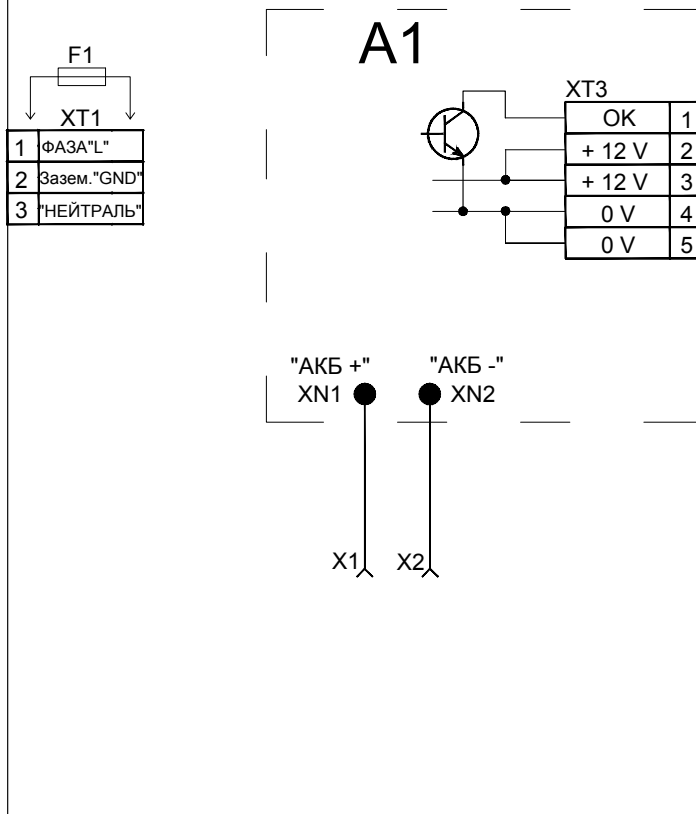
XT1 - клеммник подключения 220 В

XT1/A1 - клеммник подключения на плате, к выходному

напряжению РИП-12 исп.03

СХЕМА ПОДКЛЮЧЕНИЯ РИП-12 исп. 01, РИП-12 исп. 03

РИП-12 исп. 02, РИП-24 исп. 04



A1 - плата РИП

F1 - предохранитель, установленный в XT1 (типа ВПТ6-5, 0,5А)

X1 - клемма подключения к "+" батареи (красный провод)

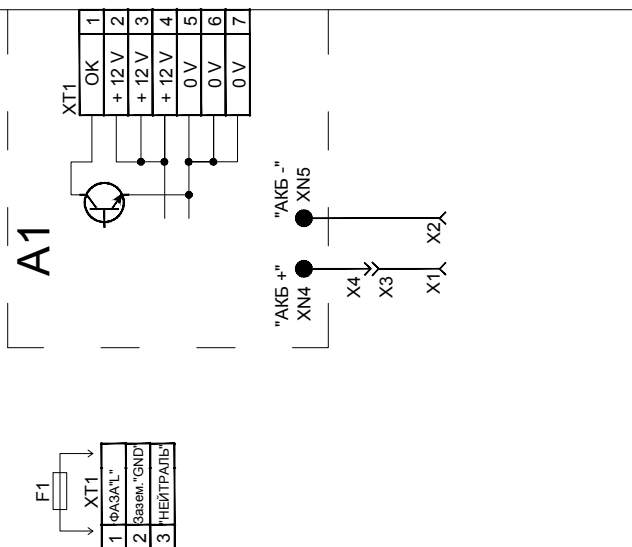
X2 - клемма подключения к "-" батареи

XT1 - клеммник подключения 220 В

XT3 - клеммник подключения на плате, к выходному напряжению РИП

СХЕМА ПОДКЛЮЧЕНИЯ РИП-12 исп. 02, РИП-24 исп. 04

РИП-12 исп. 05



А1 - плата РИП-12 исп.05

F1 - предохранитель, установленный в ХТ1 (типа ВПТ6-11, 3.15А)

X1 - клемма подключения к "+" батареи (красный провод)

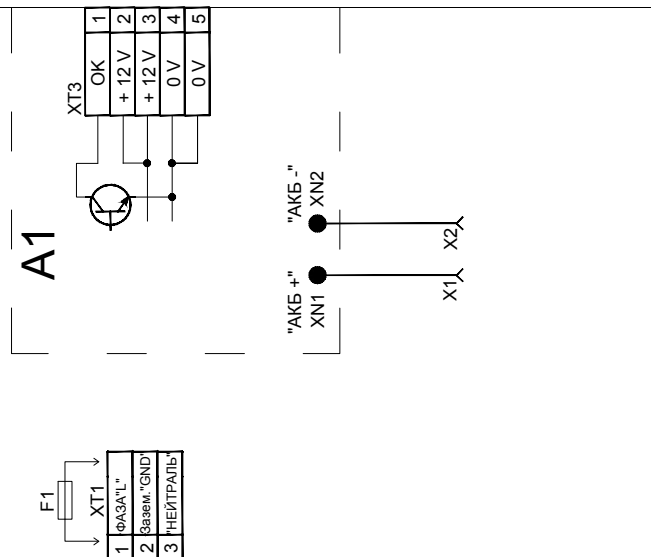
X2 - клемма подключения к "-" батареи

XТ1 - клеммник подключения 220 В

XТ1/А1 - клеммник подключения на плате, к выходному

напряжению РИП-12 исп.05

РИП-12 исп. 04



А1 - плата РИП-12 исп.04

F1 - предохранитель, установленный в ХТ1 (типа ВПТ6-5, 0.5А)

X1 - клемма подключения к "+" батареи (красный провод)

X2 - клемма подключения к "-" батареи

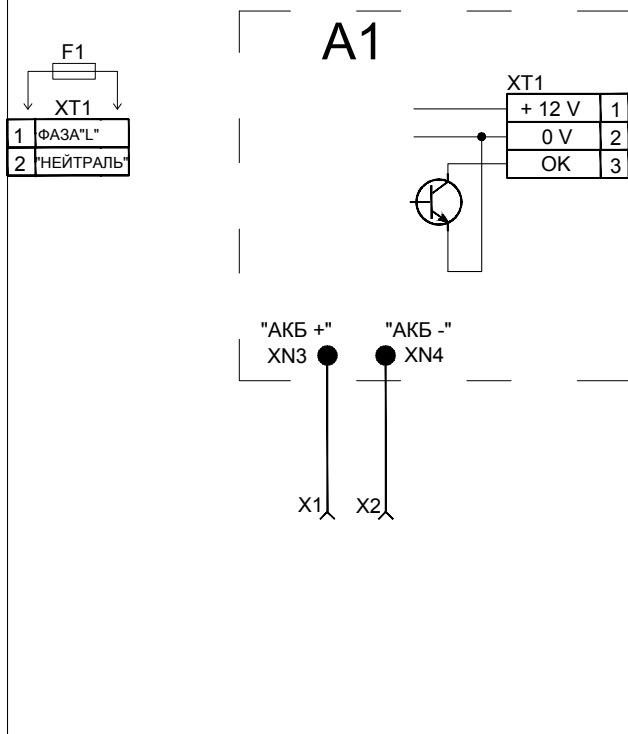
XТ1 - клеммник подключения 220 В

XТ3 - клеммник подключения на плате, к выходному

напряжению РИП-12 исп.04

СХЕМА ПОДКЛЮЧЕНИЯ РИП-12 исп. 05, РИП-12 исп. 04

РИП-12В-1А-7Ач "Protection 2"



A1 - плата РИП-12В-1А-7Ач "Protection 2"

F1 - предохранитель, установленный в XT1 (типа ВПТ6-7, 1А)

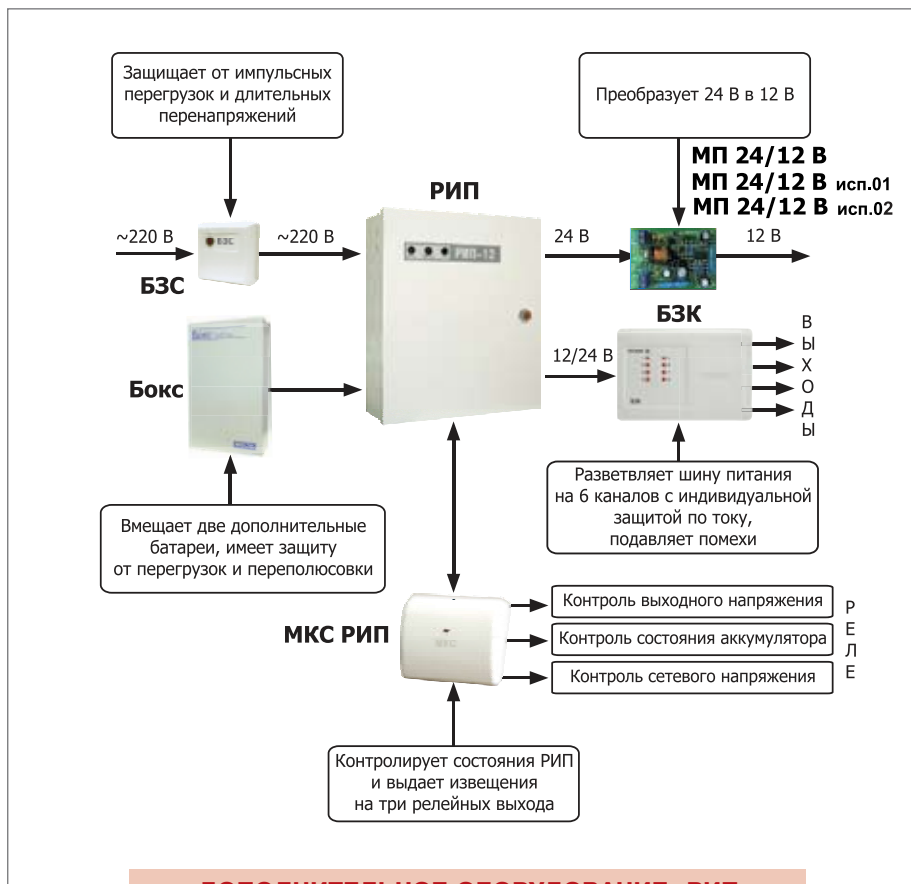
X1 - клемма подключения к "+" батареи (красный провод)

X2 - клемма подключения к "-" батареи

XT1 - клеммник подключения 220 В

XT1/A1 - клеммник подключения на плате, к выходному напряжению РИП-12 Protection 2

ДОПОЛНИТЕЛЬНОЕ ОБОРУДОВАНИЕ



ДОПОЛНИТЕЛЬНОЕ ОБОРУДОВАНИЕ РИП

БЛОКИ ЗАЩИТНЫЕ КОММУТАЦИОННЫЕ «БЗК исп.01», «БЗК исп.02»



Предназначены для распределения тока источника питания («РИП-12», «РИП-24» или им подобным) по 8-ми каналам с индивидуальной защитой. Каждый канал оснащен самовосстанавливающимся предохранителем и индикатором, индицирующим перегрузку по току

ФУНКЦИОНАЛЬНЫЕ ВОЗМОЖНОСТИ

- Индикация перегрузок по току (красные индикаторы «1»-«8»)
- Подавление: взаимных помех (строчных и кадровых синхроимпульсов видеокамер), наводок на кабели питания, внешних импульсных воздействий
- Защита от «переплюсовки» входного напряжения, от превышения входного напряжения свыше 30 В (коммутационных выбросов и т.п.) с последующим восстановлением работоспособности
- Возможность параллельного включения каналов для увеличения выходного тока
- Возможность параллельного включения блоков для увеличения числа выходов
- Возможность крепления на DIN-рейку

ТЕХНИЧЕСКИЕ ХАРАКТЕРИСТИКИ

	БЗК исп. 01	БЗК исп. 02
Входное напряжение питания	от 10 до 30 В	
Число каналов (выходов)	8	
Номинальный ток каждого канала	0,6 А	1 А
Максимальный коммутируемый ток (суммарный по 8-ми каналам)	5 А	8 А
Рабочий диапазон температур	от минус 30 до + 50 °С	
Относительная влажность	до 90% при +25 °С	
Габаритные размеры, мм	157x107x36	
Масса, не более	0,3 кг	
Подключение БЗК	Клеммы под винт, сечение провода: «Вход»: 0,75...2,5 мм ² «Выходы»: 0,25...2,5 мм ²	
Тип монтажа	Настенный, навесной Возможность крепления на DIN-рейку	

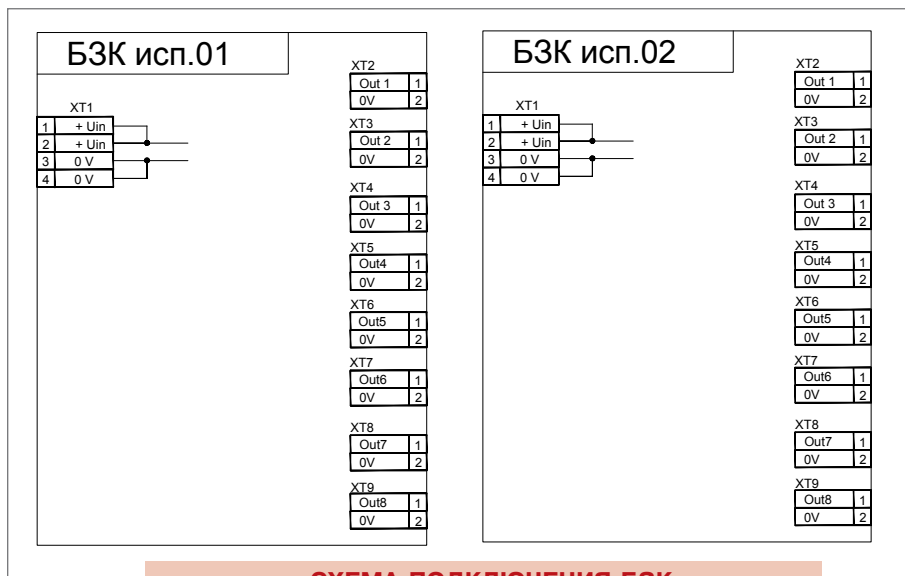


СХЕМА ПОДКЛЮЧЕНИЯ БЗК

БЛОК ЗАЩИТНЫЙ СЕТЕВОЙ «БЗС»



Предназначен для защиты оборудования различного назначения в электрических сетях (~220 В, 50 Гц) от высоковольтных импульсных помех (природные помехи - грозовые разряды; техногенные помехи - силовые коммутационные устройства), а также для защиты от продолжительных перенапряжений свыше 250 В

ФУНКЦИОНАЛЬНЫЕ ВОЗМОЖНОСТИ

- Защита от импульсных перенапряжений
- Защита от продолжительного превышения напряжения более 250 В
- Индикация наличия выходного напряжения
- Фильтрация высокочастотных помех

ТЕХНИЧЕСКИЕ ХАРАКТЕРИСТИКИ

Максимальное рабочее напряжение	250 В
Максимальная мощность нагрузки	500 Вт
Проходное сопротивление (частота сети 50 Гц), не более	1 Ом
Максимальное напряжение срабатывания защиты между двумя проводами симметричного входа 220 В (L) и 220 В (N) (с «перегоранием» предохранителя/ей, частота сети 50 Гц)	300 В
Предельное напряжение импульсных помех (8/20 мкс)	10 кВ
Габаритные размеры	75x75x46 мм
Рабочий диапазон температур	от минус 30 до + 50 °С
Тип монтажа	Настенный, навесной
Тип подключения	Клеммные колодки под винт, сечение провода 0,75...1,5 мм ²

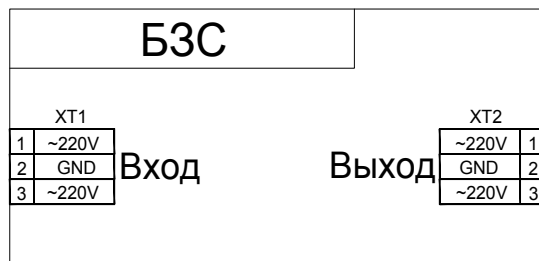


СХЕМА ПОДКЛЮЧЕНИЯ БЗС

МОДУЛЬ КОНТРОЛЯ СОСТОЯНИЯ РИП «МКС РИП»

Предназначен для контроля состояний резервированных источников питания «РИП-12» и «РИП-24» и передачи извещений на три релейных выхода и световой индикатор



ФУНКЦИОНАЛЬНЫЕ ВОЗМОЖНОСТИ

- Контроль выходного напряжения, напряжения на аккумуляторной батарее, сетевого напряжения
- Передача извещений с помощью гальванически развязанных оптореле
- Светодиодная индикация режимов работы
- Возможность подключения к «РИП-12» и к «РИП-24» (выбор осуществляется с помощью «джампера» на плате)

ТЕХНИЧЕСКИЕ ХАРАКТЕРИСТИКИ

Источник питания	Выход РИП *
Максимальный ток потребления	30 мА
Сопrotивление выходных цепей реле в замкнутом состоянии, не более	50 Ом
Максимальное напряжение, коммутируемое контактами реле	80 В
Максимальный ток, коммутируемый контактами реле	50 мА
Рабочий диапазон температур	от минус 30 до + 50 °С
Габаритные размеры, не более	82x68x22 мм
Масса, не более	0,1 кг
Тип монтажа	Настенный навесной или внутри корпуса РИП
Тип подключения	Клеммные колодки под винт. Сечение провода 0,2...1 мм ²

* Перечень РИП, к которым возможно подключение МКС РИП: РИП-12 исп.01, РИП-12-2/7М1, РИП-12-2/7М2, РИП-12 исп.05, РИП-24 исп.01, РИП-24-1/7М4, РИП-24-1/4М2

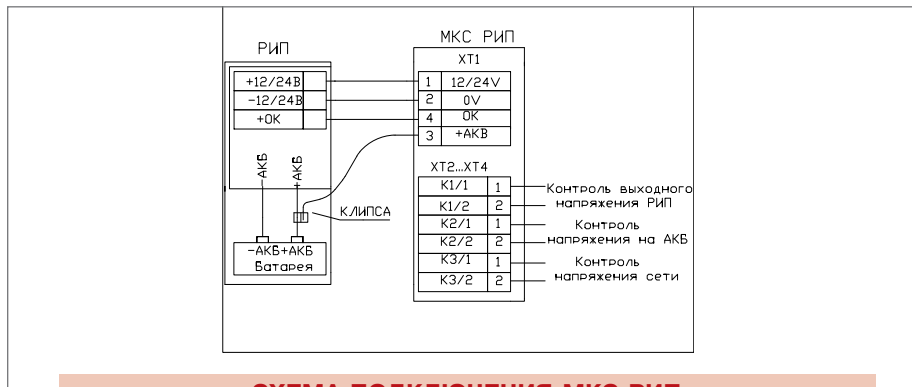


СХЕМА ПОДКЛЮЧЕНИЯ МКС РИП

БОКСЫ

«БОКС 2Х17 А-ч-12В», «БОКС 2Х17 А-ч-24В»



Корпус для размещения дополнительных аккумуляторных батарей (АБ). Предназначен для совместной работы с резервированными источниками питания «РИП-12 исп.01», «РИП-12 исп.05» и «РИП-24 исп.01», «РИП-24 исп.01П» или им подобными, допускающими подключение дополнительных АБ емкостью 17 Ач.

Выпускается в двух исполнениях

ФУНКЦИОНАЛЬНЫЕ ВОЗМОЖНОСТИ

- Увеличение времени работы РИП при отсутствии напряжения в сети переменного тока 220 В
- Защита АБ от коротких замыканий и перегрузок по току с последующим автоматическим восстановлением выходного напряжения после отключения нагрузки

ТЕХНИЧЕСКИЕ ХАРАКТЕРИСТИКИ

	Бокс 2х17 А-ч-12 В	Бокс 2х17 А-ч-24 В
Диапазон выходного напряжения	(от 10* до 14) В	(от 20* до 28) В
Максимальный ток нагрузки	8 А	4 А
Максимально допустимый ток заряда АБ от РИП	5 А	3 А
Количество и емкость устанавливаемых АБ **	2 шт., 17 Ач	
Габаритные размеры	222х356х96 мм	
Масса с АБ, не более	14 кг	
Тип монтажа	настенный, навесной	
Тип подключения	параллельно клеммам АБ, установленной в РИП. Кабель подключения 1,5 метра – в комплекте поставки	
Тип клемм	Клеммы тип «U» под болт М5	Ножевые контакты серия 250 (6,3 мм)

* - Нижний предел выходного напряжения контролируется и определяется источником питания РИП

** - Бокс 2х17 А-ч-12В допускает эксплуатацию с одной установленной АБ. Перечень РИП, допускающих работу с Боксами: РИП-12 исп.01, РИП-12 исп.05, РИП-24 исп.01, РИП-24 исп.01П

«БОКС-12/34М5-Р (БОКС-12 исп.01)», «БОКС-24/17М5-Р (БОКС-24 исп.01)»

Предназначены для увеличения времени работы источников питания при отсутствии напряжения в сети переменного тока 220 В. Боксы применяются с резервированными источниками питания «РИП-12-3/17М1-Р (РИП-12 исп.15)», «РИП-12-3/17П1-Р (РИП-12 исп.16)», «РИП-12-8/17М1-Р (РИП-12 исп.16)», «РИП-24-3/М4-Р (РИП-24 исп.15)» для технических средств пожарной автоматики.

Боксы проводят периодический контроль наличия, состояния установленных аккумуляторных батарей и передают информацию на РИП по двухпроводному интерфейсу



ФУНКЦИОНАЛЬНЫЕ ВОЗМОЖНОСТИ

- Индивидуальный контроль наличия и состояния аккумуляторных батарей (АБ)
- Передача по интерфейсу информации на РИП о состоянии АБ
- Работа с одной или двумя установленными батареями (конфигурация с помощью кнопки на плате РИП)
- Работа с источниками питания не имеющие интерфейса. Передача информации о состоянии каждой АБ с помощью отдельных выходов «открытый коллектор»
- Простое подключение и ввод в эксплуатацию с помощью кабелей входящих в комплект поставки
- Встроенный индикатор на плате для отображения результатов тестирования АБ и наличия связи по интерфейсу
- Защита:
 - от коротких замыканий и перегрузок по току с автоматическим восстановлением выходного напряжения
 - перезаряда, переразряда и неправильного подключения АБ

ТЕХНИЧЕСКИЕ ХАРАКТЕРИСТИКИ

	Бокс-12/34М5-Р (Бокс-12 исп.01)	Бокс-24/17М5-Р (Бокс-24 исп.01)
Диапазон выходного напряжения	(от 10* до 14) В	(от 20* до 28) В
Максимальный ток нагрузки	8 А	3 А
Максимально допустимый ток заряда АБ от РИП	5 А	4 А
Количество и емкость устанавливаемых АБ	2 шт., 17 Ач	
Интерфейс подключения к РИП	Двухпроводный, сеансы передачи информации каждые 10 с	
Количество выходов «открытый коллектор»	2	
Максимальное напряжение и ток выходов «открытый коллектор»	30 В, 50 мА	
Габаритные размеры	222x356x96 мм	
Масса с АБ	не более 14 кг	

Тип монтажа	настенный, навесной	
Тип подключения	Кабели подключения 1,5 метра – в комплекте поставки	
Тип клемм для подключения к АБ РИП	комплекте поставки	Ножевые контакты серия 250 (6,3 мм)

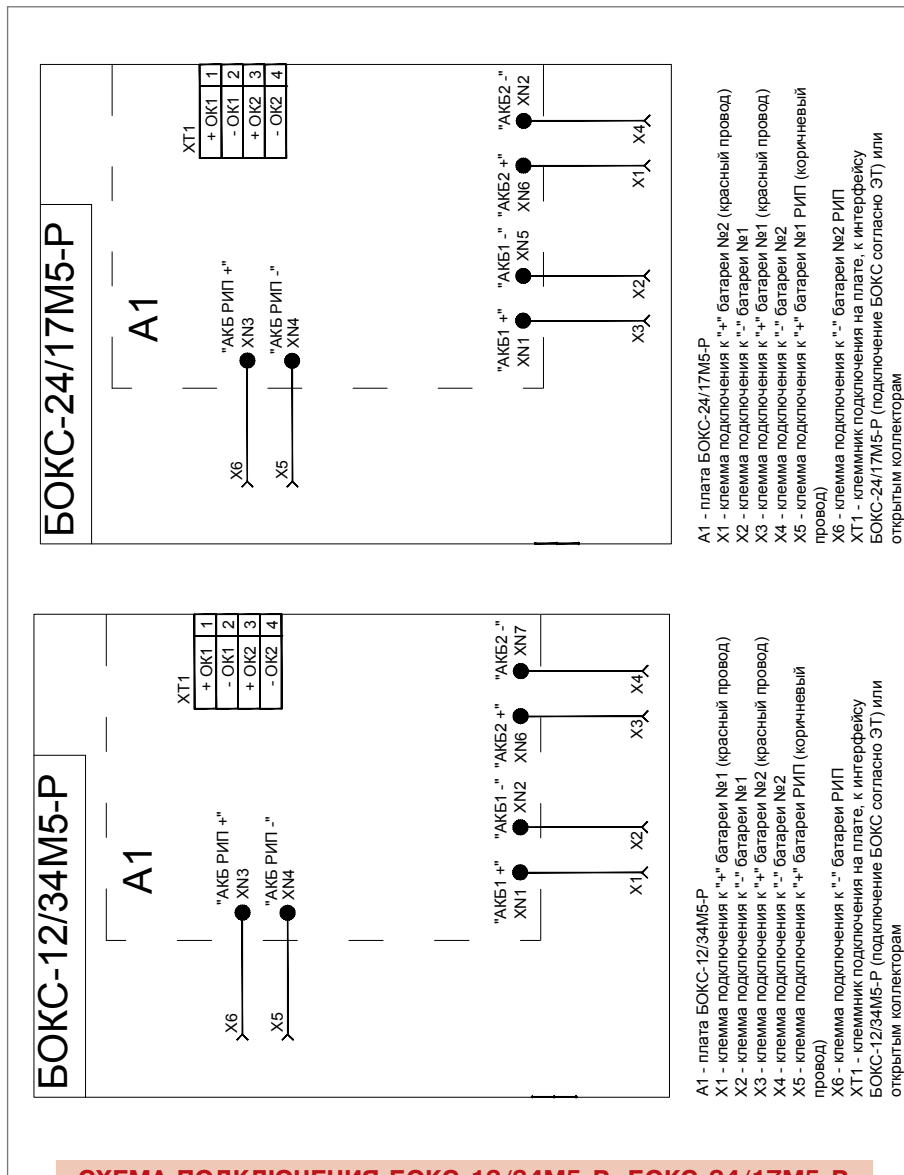


СХЕМА ПОДКЛЮЧЕНИЯ БОКС-12/34М5-Р, БОКС-24/17М5-Р

МОДУЛЬ ПРЕОБРАЗОВАТЕЛЯ «МП 24/12 В SMD»

Предназначен для питания извещателей, приемно-контрольных приборов охранной и охранно-пожарной сигнализации, требующих электропитания с напряжением 12 В постоянного тока при совместной работе с резервированными источниками питания «РИП-24» или им подобными



ФУНКЦИОНАЛЬНЫЕ ВОЗМОЖНОСТИ

- Фильтрация входных и выходных высокочастотных шумов - возможность питания видеокамер, датчиков, аппаратуры с чувствительными приемниками
- Защита с автоматическим восстановлением работоспособности:
 - от перегрузок и коротких замыканий выхода
 - от «переплюсовки» и бросков входного напряжения
- Миниатюрный пластиковый корпус для возможности размещения внутри запитываемого оборудования
- Тепловая защита контроллера питания
- Высокий КПД

ТЕХНИЧЕСКИЕ ХАРАКТЕРИСТИКИ

Диапазон входного напряжения постоянного тока	от 20 до 30 В
Номинальное выходное напряжение	12,6±0,6 В
Максимальный ток нагрузки	0,5 А
Максимальный ток при коротком замыкании	1 А
Мощность потребления от источника входного напряжения при максимальном токе нагрузки, не более	7 Вт
Пульсации выходного напряжения (двойная амплитуда) при максимальном токе нагрузки, не более	30 мВ
Диапазон рабочих температур	от минус 30 до +50 °С
Габаритные размеры МП, не более	55x38x20 мм
Масса МП, не более	0,1 кг
Тип монтажа	1.настенный навесной, 2.внутри устройств или корпуса РИП на «липучке»
Тип подключения	Клеммные колодки под винт, сечение провода 0,2...2,5 мм ²

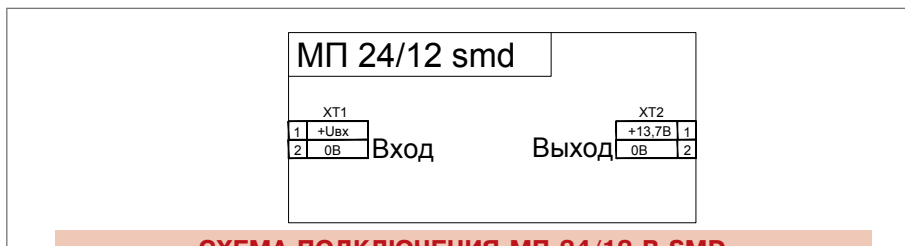


СХЕМА ПОДКЛЮЧЕНИЯ МП 24/12 В SMD

МОДУЛЬ ПРЕОБРАЗОВАТЕЛЯ

«МП 24/12 В исп.01»



Предназначен для питания видеокамер (в т.ч. наружного наблюдения), извещателей, приемно-контрольных приборов охранной и охранно-пожарной сигнализации и других потребителей напряжением 12 В или 9 В постоянного тока

ФУНКЦИОНАЛЬНЫЕ ВОЗМОЖНОСТИ

- Ультраширокий диапазон входных напряжений
- Защита с автоматическим восстановлением работоспособности:
 - от перегрузок и коротких замыканий выхода
 - от «переплюсовки» и бросков входного напряжения
- Возможность установки выходного напряжения 9 В
- Возможность питания удаленных потребителей
- Возможность питания МП от нестабилизированного напряжения постоянного тока
- Возможность установки в отдельную распределительную коробку
- Диапазон рабочих температур от минус 40 до + 50 °С

ТЕХНИЧЕСКИЕ ХАРАКТЕРИСТИКИ

Диапазон входного напряжения постоянного тока	от 15 до 75 В
Номинальное выходное напряжение при входном напряжении от 20 В до 75 В: при входном напряжении от 15 В до 75 В:	12,3+0,3 В (установлено при изготовлении) 9,3+0,3 В (устанавливается пользователем)
Номинальный ток нагрузки	0,5 А
Максимальный ток нагрузки	0,6 А
Пульсации выходного напряжения (двойная амплитуда) при максимальном токе нагрузки, не более	30 мВ
Диапазон рабочих температур	от минус 40 до +50 °С
Габаритные размеры МП, не более	55x55x20 мм
Масса МП, не более	0,1 кг
Тип монтажа	1.В монтажную коробку 2.внутри устройств или корпуса РИП на «липучке»
Тип подключения	Клеммные колодки под винт, сечение про- вода 0,2...2,5 мм ²

МП 24/12 исп.01

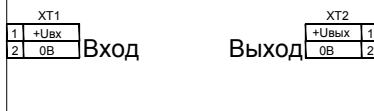


СХЕМА ПОДКЛЮЧЕНИЯ МП 24/12 В ИСП.01

МОДУЛЬ ПРЕОБРАЗОВАТЕЛЯ «МП 24/12 В исп.02»

Предназначен для бесперебойного круглосуточного питания оборудования ОПС, видеокamer, систем контроля доступом, а также различного телекоммуникационного оборудования (например, модемов и коммутаторов Zelax SHDSL, D-Link Media converter, qBRIDGE SHDSL, NETGAR Gigabit Switch) при совместной работе с резервированными источниками питания РИП-24 или им подобными



ФУНКЦИОНАЛЬНЫЕ ВОЗМОЖНОСТИ

- Защита с автоматическим восстановлением работоспособности:
 - от перегрузок и коротких замыканий выхода
 - от «переплюсовки» и превышения входного напряжения
- Возможность установки пользователем необходимого выходного напряжения: 12 В, 9 В, 7,5 В, 5 В, 3,3 В *

ТЕХНИЧЕСКИЕ ХАРАКТЕРИСТИКИ

Диапазон входного напряжения	(10...30) В	(20...30) В
Выходное напряжение, В**	3,3, 5	7,5, 9, 12
Максимальный ток нагрузки	1,5 А	
Пульсации выходного напряжения (двойная амплитуда), не более	50 мВ	
Выходной ток при коротком замыкании, не более	2 А	
Диапазон рабочих температур	(- 30...+ 50) °С	
Габаритные размеры МП, не более	75 x 75 x 46 мм	
Масса МП, не более	0,1 кг	
Тип монтажа	настенный навесной	
Тип подключения	Клеммные колодки под винт, сечение провода 0,5...2,5 мм ²	

*- заводская установка выходного напряжения - 12 В

**- для выходных напряжений 7,5 В, 9 В, 12 В минимальное входное напряжение должно быть не менее 20В

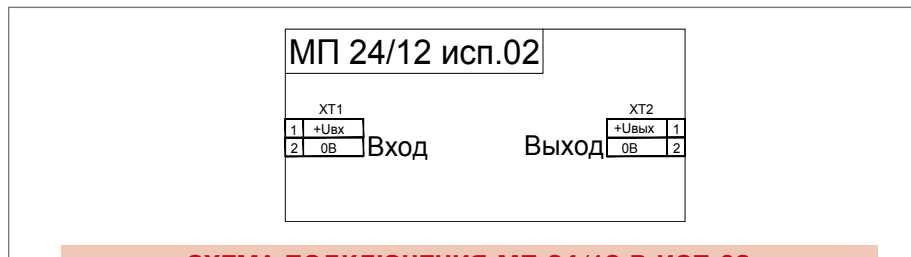


СХЕМА ПОДКЛЮЧЕНИЯ МП 24/12 В ИСП.02

ОБОРУДОВАНИЕ ОХРАННО-ПОЖАРНЫХ СИСТЕМ

Разнообразные конструктивные и функциональные устройства для удобства проектирования и установки охранно-пожарных систем

«УК-ВК», «УК-ВК/01», «УК-ВК/02», «УК-ВК/03», «УК-ВК/04», «УК-ВК/05»
«БЗЛ»
«Считыватель-2»
«Ирбис»
«Эхо-5»
«Вулкан»
«Кречет»
«ИПР 513-3М», «ЭДУ 513-3М»
«ДИП-34АВТ»

УСТРОЙСТВО КОММУТАЦИОННОЕ

«УК-ВК», «УК-ВК/01», «УК-ВК/02», «УК-ВК/03»,
«УК-ВК/04», «УК-ВК/05»



Применяются в системах охранно-пожарной сигнализации, управления пожаротушением и предназначены для управления подключением и отключением исполнительных устройств

ФУНКЦИОНАЛЬНЫЕ ВОЗМОЖНОСТИ

- Применяются в системах охранно-пожарной сигнализации, управления пожаротушением
- Предназначены для управления подключением и отключением исполнительных устройств

ТЕХНИЧЕСКИЕ ХАРАКТЕРИСТИКИ

Количество исполнительных реле:	
для исполнений «УК-ВК», «УК-ВК/02», «УК-ВК/04»	2
для исполнений «УК-ВК/01», «УК-ВК/03», «УК-ВК/05»	1
Характеристики исполнительных реле:	
тип выходных контактов:	
«УК-ВК», «УК-ВК/01»	на замыкание
«УК-ВК/02», «УК-ВК/03», «УК-ВК/04», «УК-ВК/05»	на переключение
входное напряжение:	
«УК-ВК», «УК-ВК/01», «УК-ВК/02», «УК-ВК/03»	12 В
«УК-ВК/04», «УК-ВК/05»	24 В
входной ток:	
«УК-ВК», «УК-ВК/01»	40 мА
«УК-ВК/02», «УК-ВК/03»	70 мА
«УК-ВК/04», «УК-ВК/05»	30 мА
Прочность электрической изоляции «вход-выход»	не менее 3500 В
Диапазон рабочих температур	от минус 30 до +50 °С
Габаритные размеры	94x80x60 мм
Масса	не более 0,3 кг

Исполнение устройства	Максимальное коммутируемое напряжение каждого реле, В		Максимальный коммутируемый ток каждого реле, А	
	Переменное напряжение	Постоянное напряжение	Переменное напряжение	Постоянное напряжение
«УК-ВК», «УК-ВК/01»	245	30	5	5
«УК-ВК/02», ..., «УК-ВК/05»	220	30	10	10

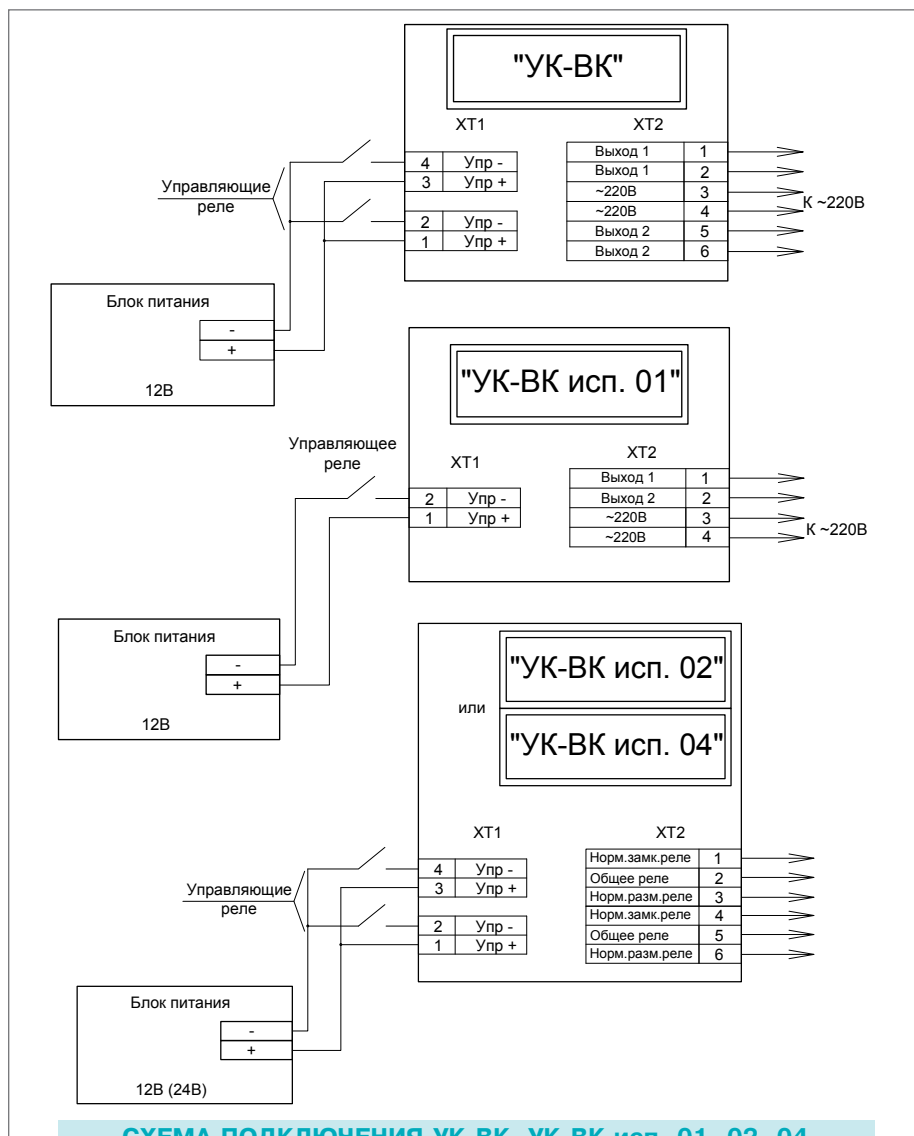


СХЕМА ПОДКЛЮЧЕНИЯ УК-ВК, УК-ВК исп. 01, 02, 04

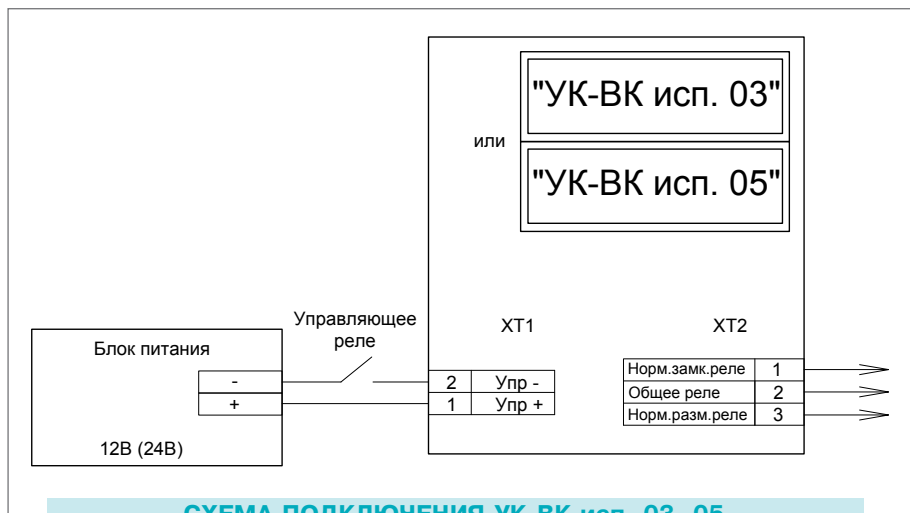


СХЕМА ПОДКЛЮЧЕНИЯ УК-ВК исп. 03, 05

БЛОК ЗАЩИТЫ ЛИНИИ

«БЗЛ»



Блок защиты линии «БЗЛ» предназначен для защиты сигнальных цепей приборов, входящих в состав систем, от случайного попадания на цепи напряжения от силовых кабелей, косвенных последствий разрядов молний и наведенных импульсных перенапряжений, электростатических разрядов

ФУНКЦИОНАЛЬНЫЕ ВОЗМОЖНОСТИ

- Блок защиты линии «БЗЛ» применяется в системах связи и охранно-пожарной сигнализации
- Блок защиты выпускается в 2-х исполнениях «БЗЛ» и «БЗЛ/01» на две и на одну защищаемые линии соответственно.

ТЕХНИЧЕСКИЕ ХАРАКТЕРИСТИКИ

Напряжение ограничения	230 В ± 20%
Номинальное напряжение пробоя (динамическое)	<650 В
Граничные параметры входного воздействия:	
амплитуда напряжения в импульсе (8/20 мксек)	16 кВ
амплитуда тока в импульсе (8/20 мксек)	10 кА
амплитуда синусоидального тока (50 Гц)	10 А

Вносимое блоком сопротивление	не более 5 Ом
Вносимая емкость	не более 500 пФ
Количество подключаемых линий:	
для базового исполнения	2
для исполнения «БЗЛ/01»	1
Рабочий диапазон температур	от минус 30 до +50 °С
Относительная влажность воздуха	до 93% при температуре +40 °С
Габаритные размеры	75x75x46 мм
Масса	не более 0,1 кг

СЧИТЫВАТЕЛЬ ЭЛЕКТРОННЫХ ИДЕНТИФИКАТОРОВ TOUCH MEMORY «СЧИТЫВАТЕЛЬ-2»

Считыватель брелоков Touch Memory предназначен для использования в системах контроля доступа и охранной сигнализации для считывания кода электронных ключей-идентификаторов Touch Memory и отображения состояния охраняемого объекта



ФУНКЦИОНАЛЬНЫЕ ВОЗМОЖНОСТИ

- Максимальное контактное сопротивление - 1 Ом
- Рабочая температура — от минус 30°С до + 50°С
- Габаритные размеры — 82x42x10мм



СХЕМА ПОДКЛЮЧЕНИЯ СЧИТЫВАТЕЛЬ-2

ИЗВЕЩАТЕЛЬ ОХРАННЫЙ ПОВЕРХНОСТНЫЙ ЗВУКОВОЙ «ИРБИС»



Извещатель охранный поверхностный звуковой «Ирбис» предназначен для обнаружения разрушения обычных стекол толщиной от 2,5 до 8 мм марок М4-М8 (по ГОСТ 111-90) и покрытых защитной полимерной пленкой, обеспечивающей класс защиты А1-А3 по РД 78.148-94 МВД России. Минимальная площадь стекла - не менее 0,1 м² (при длине одной из сторон не менее 0,3 м). Извещение о тревоге на пульт централизованного наблюдения (ПЦН) или прибор приемно-контрольный (ППК) выдается имитацией обрыва шлейфа сигнализации (ШС) оптическим реле

ФУНКЦИОНАЛЬНЫЕ ВОЗМОЖНОСТИ

- Двухполосное выделение полезного сигнала
- Многоуровневый алгоритм микропроцессорной обработки
- Эффективная защита от сбоев
- Компьютерная настройка чувствительности
- Устойчивость к воздействию помех
- Контроль напряжения питания
- Современный дизайн

ТЕХНИЧЕСКИЕ ХАРАКТЕРИСТИКИ

Максимальная рабочая дальность действия	6 м
Напряжение питания	(8,6 ... 16,0) В
Ток потребления, не более	25 мА
Время технической готовности, не более	10 с
Степень защиты оболочки	IP41
Рабочая температура	от минус 10 до +45 °С
Масса, не более	0,1 кг
Габаритные размеры, не более	75x65x25 мм

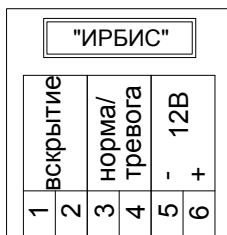


СХЕМА ПОДКЛЮЧЕНИЯ ИРБИС

ИЗВЕЩАТЕЛЬ ОХРАННЫЙ ОБЪЕМНЫЙ УЛЬТРАЗВУКОВОЙ «ЭХО-5»

Извещатель охранный объемный ультразвуковой предназначен для обнаружения движения нарушителя в охраняемой зоне и выдачи извещения о тревоге на пульт централизованного наблюдения (ПЦН), систему передачи извещений (СПИ) или прибор приемно-контрольный (ППК) изменением состояния шлейфа сигнализации (ШС) реакцией оптореле



ФУНКЦИОНАЛЬНЫЕ ВОЗМОЖНОСТИ

- Обнаружение попытки саботажа путем перекрытия излучения
- Автоматический контроль работоспособности всех основных узлов
- Возможность работы нескольких извещателей в одном помещении
- Дискретная регулировка чувствительности
- Возможность включения памяти тревоги
- Трехцветная индикация состояния извещателя

ТЕХНИЧЕСКИЕ ХАРАКТЕРИСТИКИ

Максимальная рабочая дальность обнаружения	9 м
Максимальный объем охраняемого помещения	250 м ³
Напряжение питания	(9 ... 17) В
Ток потребления, не более	25 мА
Рабочая температура	от минус 10 до +50 °С
Степень защиты оболочки	IP41
Масса, не более	0,1 кг
Габаритные размеры, не более	150x42x30 мм

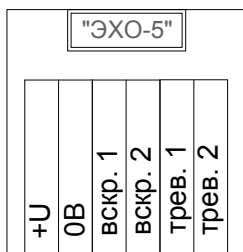


СХЕМА ПОДКЛЮЧЕНИЯ ЭХО-5

ИЗВЕЩАТЕЛЬ ОХРАННЫЙ ПОВЕРХНОСТНЫЙ ВИБРАЦИОННЫЙ «ВУЛКАН»



Извещатель охранный поверхностный вибрационный «Вулкан» предназначен для обнаружения попытки преднамеренного разрушения (взлома) бетонных стен и перекрытий толщиной не менее 0,12 м, кирпичных стен толщиной не менее 0,15 м, деревянных конструкций толщиной материала от 20 до 40 мм, фанеры толщиной не менее 4 мм, конструкций из древесностружечных плит толщиной не менее 15 мм, типовых металлических сейфов, шкафов, дверей и банкоматов с последующей выдачей извещения о тревоге на пульт централизованного наблюдения или прибор приемно-контрольный (ППК) имитацией обрыва шлейфа сигнализации (ШС) оптическим реле

ФУНКЦИОНАЛЬНЫЕ ВОЗМОЖНОСТИ

- Световая индикация низкого напряжения питания, неисправности извещателя
- Пять уровней регулировки чувствительности
- Три режима обнаружения разрушения (взлома) охраняемой конструкции
- Контроль вскрытия корпуса
- Контроль демонтажа от охраняемой поверхности

ТЕХНИЧЕСКИЕ ХАРАКТЕРИСТИКИ

Напряжение питания	(9 ... 17,0) В
Ток потребления, не более	4 мА
Время технической готовности, не более	5 с
Степень защиты оболочки	IP41
Рабочая температура	от минус 35 до +50 °С
Относительная влажность воздуха	до 93% при +40°С
Габаритные размеры, не более	68x43x20 мм
Масса	не более 0,025 кг

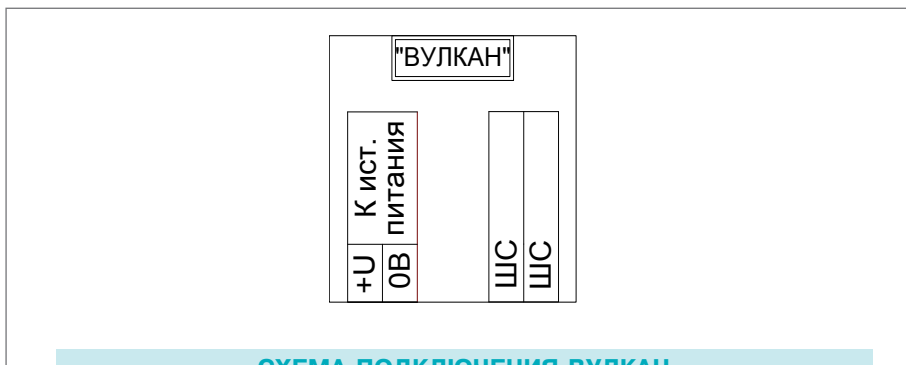


СХЕМА ПОДКЛЮЧЕНИЯ ВУЛКАН

ИЗВЕЩАТЕЛЬ ОХРАННЫЙ ОБЪЕМНЫЙ РАДИОВОЛНОВОЙ «КРЕЧЕТ»

Извещатель охранный объемный радиоволновой «Креchet» предназначен для обнаружения движения нарушителя в охраняемой зоне с последующей выдачей извещения о тревоге на пульт централизованного наблюдения (ПЦН), систему передачи извещений (СПИ) или прибор приемно- контрольный (ППК) имитацией обрыва шлейфа сигнализации (ШС) оптическим реле



ФУНКЦИОНАЛЬНЫЕ ВОЗМОЖНОСТИ

- Возможность работы нескольких извещателей в одном помещении
- Плавная регулировка чувствительности
- Световая индикация режимов работы
- Отключение индикации
- Контроль маскирования
- Защита от несанкционированного вскрытия корпуса

ТЕХНИЧЕСКИЕ ХАРАКТЕРИСТИКИ

Рабочая частота	(10600±100) МГц
Максимальная рабочая дальность обнаружения	12 м
Напряжение питания	9 - 17 В
Ток потребления	не более 10 мА
Рабочая температура	от минус 30 до +50 °С
Степень защиты оболочки	IP41
Масса	не более 0,1 кг
Габаритные размеры	83x60x22 мм (без кронштейна)

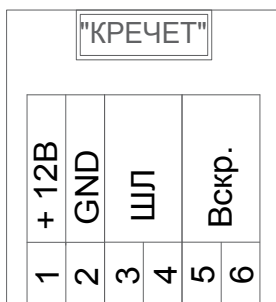


СХЕМА ПОДКЛЮЧЕНИЯ КРЕЧЕТ

ИЗВЕЩАТЕЛЬ ПОЖАРНЫЙ РУЧНОЙ ЭЛЕКТРОКОНТАКТНЫЙ «ИПР 513-3М»



Предназначен для передачи сообщения о пожаре при нажатии на клавишу

ФУНКЦИОНАЛЬНЫЕ ВОЗМОЖНОСТИ

- Получение сообщения приемно-контрольным прибором подтверждается свечением индикатора
- Оснащен защитным стеклом, предохраняющим от случайных срабатываний
- Отсутствие разрушаемых деталей позволяет возвращать извещатель в дежурный режим, без замены приводного элемента
- Применяется совместно с приемно-контрольными приборами «С2000-АСПТ», «Сигнал-20», «Сигнал-20П», «Сигнал-ВКП», «Сигнал-ВКА», «Сигнал-ВК исп.02», «Сигнал-ВК-4П», «Сигнал-ВК6», «С2000-4» и другими приборами, имеющими напряжение в шлейфе сигнализации до 30 В и обеспечивающими ограничение тока при срабатывании извещателя до 25 мА
- В дежурном режиме индицируют рабочее состояние миганием светодиода с периодом 4 секунды
- Современный дизайн корпуса, соответствующий европейскому стандарту

ТЕХНИЧЕСКИЕ ХАРАКТЕРИСТИКИ

Ток потребления в дежурном режиме	не более 50 мкА
Ток потребления в режиме тревоги	не более 25 мА
Степень защищенности оболочки	IP41
Габаритные размеры	94x90x33 мм

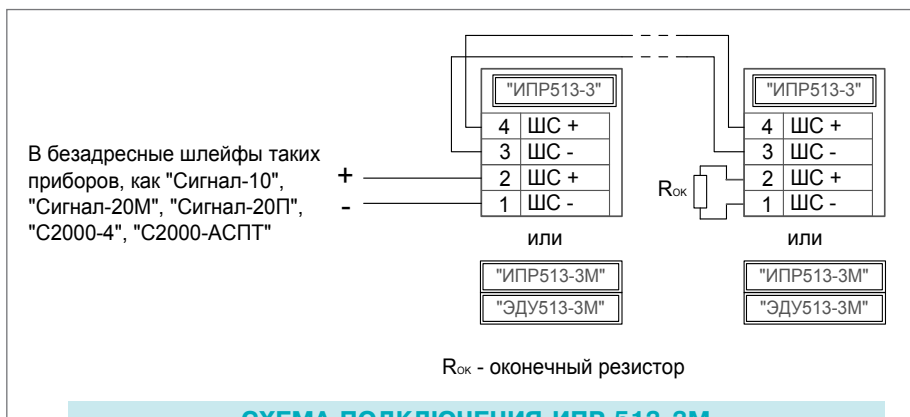


СХЕМА ПОДКЛЮЧЕНИЯ ИПР 513-3М

ЭЛЕМЕНТ ДИСТАНЦИОННОГО УПРАВЛЕНИЯ ЭЛЕКТРОКОНТАКТНЫЙ «ЭДУ 513-3М»

Предназначен для ручного запуска систем пожарной автоматики



ФУНКЦИОНАЛЬНЫЕ ВОЗМОЖНОСТИ

- Получение сообщения приемно-контрольным прибором подтверждается свечением индикатора
- Оснащен защитным стеклом, предохраняющим от случайных срабатываний
- Отсутствие разрушаемых деталей позволяет возвращать ЭДУ в дежурный режим, без замены приводного элемента
- Применяется совместно с приемно-контрольными приборами «С2000-АСПТ», «Сигнал-20», «Сигнал-20П», «Сигнал-ВКП», «Сигнал-ВКА», «Сигнал-ВК исп.02», «Сигнал-ВК-4П», «Сигнал-ВК6», «С2000-4» и другими приборами, имеющими напряжение в шлейфе сигнализации до 30 В и обеспечивающими ограничение тока при срабатывании извещателя до 25 мА
- В дежурном режиме индицируют рабочее состояние миганием светодиода с периодом 4 секунды
- Современный дизайн корпуса

ТЕХНИЧЕСКИЕ ХАРАКТЕРИСТИКИ

Ток потребления в дежурном режиме	не более 50 мкА
Ток потребления в режиме тревоги	не более 25 мА
Степень защищенности оболочки	IP41
Габаритные размеры	94x90x33 мм



СХЕМА ПОДКЛЮЧЕНИЯ ЭДУ 513-3М

ИЗВЕЩАТЕЛЬ ПОЖАРНЫЙ ДЫМОВОЙ ОПТИКО-ЭЛЕКТРОННЫЙ АВТОНОМНЫЙ «ДИП-34АВТ»



Предназначен для контроля состояния и обнаружения загораний, сопровождающихся появлением дыма на кухне квартиры, в местах установки отопительных систем дач, коттеджей и т.п. помещений.

Выдает световой и мощный звуковой сигналы «Пожар». Предупреждает о необходимости замены батареи периодическим звуковым сигналом небольшой длительности и интенсивности.

ФУНКЦИОНАЛЬНЫЕ ВОЗМОЖНОСТИ

- Раннее обнаружение пожара
- Легкость монтажа
- Контроль работоспособности
- Питание от батареи типа «Крона»
- Подключение к общей линии до 38 извещателей
- Световая индикация дежурного режима, перехода в режим «Пожар» и неисправности
- Проверка работоспособности кнопкой «ТЕСТ»
- Надежная защита от насекомых

ТЕХНИЧЕСКИЕ ХАРАКТЕРИСТИКИ

Чувствительность извещателя соответствует задымленности окружающей среды с оптической плотностью	не менее 0,05 и не более 0,2 ДБ/м
Средний потребляемый извещателем ток, не более	10 мкА
Рабочая температура	от минус 10 до +55 °С
Габаритные размеры извещателя вместе с розеткой	диаметр, не более - 102 мм; высота, не более - 35 мм

СРЕДСТВА ЦЕНТРАЛИЗОВАННОЙ ОХРАНЫ

Предназначены для построения систем передачи извещений и применения в централизованной пультовой охране объектов



АРМ ПЦО «Эгида исп.03»

АРМ «ГБР»

«С2000-ИТ» (см. раздел «Приборы передачи извещений», с. 210)

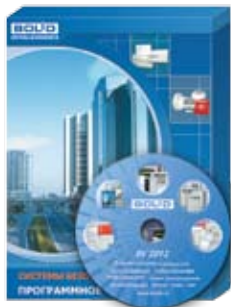
«УО-4С исп.02» (см. раздел «Приборы передачи извещений», с. 212)

«УОП-3» GSM

«Сигнал-6Р»

РСПИ «Орион Радио»

АРМ ПЦО «ЭГИДА исп. 03»



Программный комплекс АРМ ПЦО «Эгида исп.03» предназначен для обеспечения автоматизированного мониторинга и управления объектами охраны рабочего места дежурного пунктов централизованной охраны

ПОДДЕРЖКА ОБОРУДОВАНИЯ

- Подключение систем передачи извещений «УО-4С», «С2000-PGE», «С2000-ИТ», «Орион Радио», «Сигнал-6Р», охранных панелей VISTA, оборудования Lonta («Альтоника»)
- Возможность подключения всего спектра оборудования ИСО «Орион» к передающим устройствам и последующая трансляция извещений по беспроводным интерфейсам

ОСОБЕННОСТИ

- Нараставаемая структура — от 1 объекта до 10000
- Широта использования (может быть развернута там, где есть проводная телефонная связь, сотовая связь или имеется возможность использования радиоканала - т.е. фактически везде)
- Совместимость с любым охранным оборудованием на объекте (при условии подключения к приборам ИСО «Орион» через релейные выходы)
- Использование протокола данных Contact ID, CSD, SMS, LARS, RRT и др.
- Возможность оповещения абонентов по SMS и электронной почте
- Возможность удаленной постановки и снятия объектов охраны через SMS-команды (в случае использования УО-4С в связке с GSM-модемом)
- Отображение аппаратных объектов и объектов охраны в виде независимых деревьев
- Возможность настройки и изменения интерфейса рабочего места и оболочки системы для каждого сотрудника ПЦО

ФУНКЦИОНАЛЬНЫЕ ВОЗМОЖНОСТИ

- Поддержка протокола ID Contact, LARS, RRT, CSD (DC-05, DC-07, DC-09), SMS в системах передачи извещений по радиоканалу и GSM
- Поддержка проводных телефонных СПИ на базе охранных панелей VISTA, «С2000-ИТ» и «С2000-PGE»
- Интеграция с радиоканальной СПИ «Lonta» компании «Альтоника»
- Подключение оконечных устройств ОПС с передачей информации о состояниях объектов в виде SMS-сообщений по сети сотовой связи GSM на «УОП-3 GSM» и GSM-модемы
- Автоматизированный контроль за состоянием охраняемых объектов с учетом режимов охраны (времени на вход, графика охраны по дням недели, праздничных дней, долговременной охраны) и типов шлейфов (зон)
- Автоматизированное уведомление абонентов о состоянии объекта путем передачи SMS-сообщений по сети сотовой связи GSM и электронной почте
- Автоматизированный прием и обслуживание заявок на взятие/снятие неавтомати-

- зированных СПИ путем передачи SMS-сообщений по сети сотовой связи GSM
- Управление постановкой/снятием с охраны объектов оператором ПЦО через SMS-команды
- Отображение мультисостояний объектов охраны, охраняемых зон и разделов в любой момент времени на рабочих местах операторов
- Разделение функций контроля оконечных устройств (шлейфов, зон) и состояния приборов сигнализации (зоны состояния приборов)
- Просмотр состояния всех объектов охраны и логических элементов на интерактивном плане объекта
- Автоматизированное взаимодействие с ГБР через бесплатный модуль АРМ «ГБР» (с. 286) для мобильных устройств, позволяющий передавать на планшет ГБР подробную информацию по вызову и координаты объекта, а оператору - контролировать действия ГБР
- Контроль выполнения команд оператора через систему протоколирования и использования диалоговых окон
- Универсальное дерево объектов ИСО «Орион»
- Графическое систематизированное представление БД (оборудования и охраняемых объектов) в виде иерархического дерева
- Окна времени
- Система отчетов
- Лаконичный пользовательский интерфейс с продуманной системой настройки рабочего места, управления и обработки событий объектов охраны
- Возможность расположить все графические модули на одном экране или использовать несколько мониторов с любым сочетанием на них отдельных графических модулей

МЕСТО ПРИМЕНЕНИЯ И СВЯЗЬ С ДРУГИМ ПО

- АРМ ПЦО «Эгида исп.03» применяется на небольших ПЦО с преимущественным использованием беспроводных систем передачи данных (радио, GSM-канал) от охраняемых объектов до центра мониторинга
- Возможность расширения за счет рабочего места для групп быстрого реагирования АРМ «ГБР»

ОСОБЕННОСТИ РЕАЛИЗАЦИИ

- Гибкая, модульная инновационная архитектура с богатыми возможностями наращивания функциональных особенностей системы, базирующаяся на специально разрабатываемой платформе.
- Среда разработки Microsoft Visual Studio (C++)
- Технологии COM, ADO
- Графический интерфейс QT
- Среда функционирования - операционные системы Windows XP SP3 x86, Windows Server 2003 x86/x64, Windows Server 2008, Windows Vista x86/x64, Windows 7 x86/x64, Windows 8 x86/x64
- Формат информационной базы данных - Microsoft SQL Server 2008

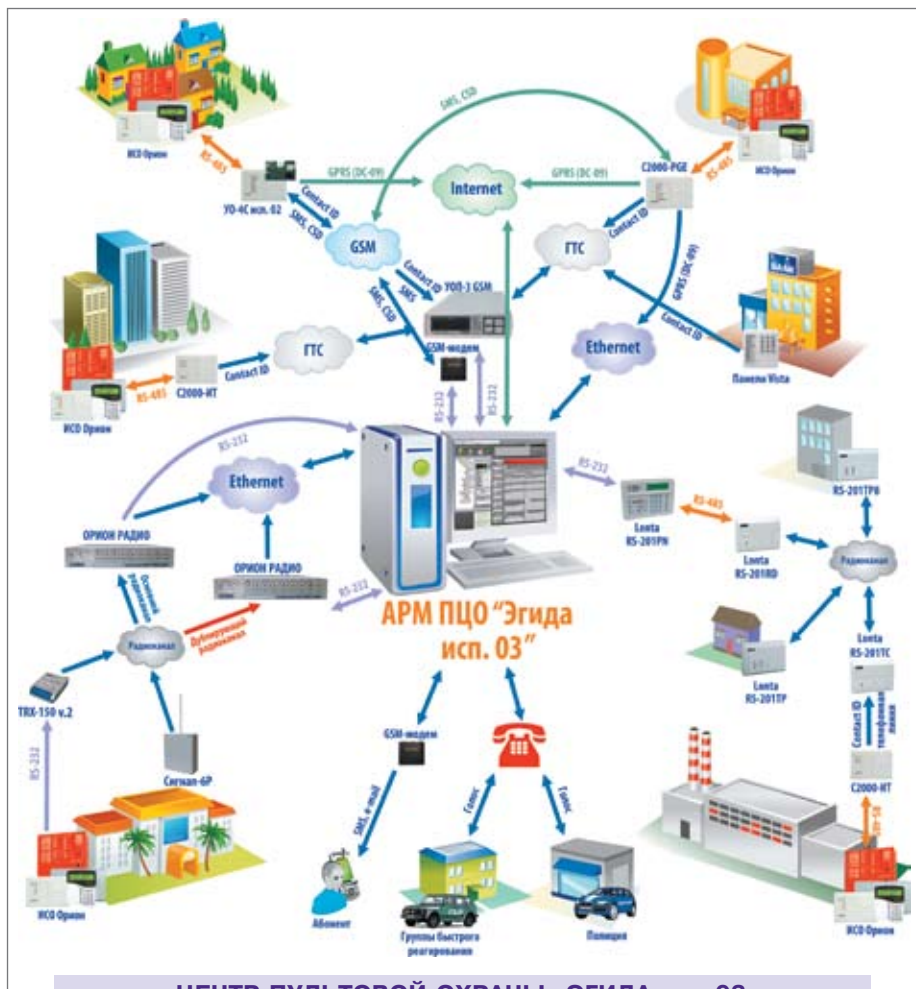
ТРЕБОВАНИЯ К ПК

- Операционная система Microsoft Windows XP или более поздняя версия.
- Минимальные и рекомендуемые требования к ПК соответствуют требованиям операционной системы и MS SQL Express 2008
- Для установки совместно с MS SQL 2008 Express требуется 800 Мб свободного места на диске
- Для работы с оборудованием необходимо наличие COM-порта или конвертера интерфейсов USB to COM или USB to RS485 и контроллера локальной сети.

СОСТАВ РАБОЧЕГО МЕСТА И КОМПЛЕКТ ПОСТАВКИ

- Программное обеспечение дежурного пульта управления (Менеджер объектов охраны, Список объектов охраны, Сетка объектов охраны, Список тревог, Карточка объекта, Интерактивный протокол событий, Окно тревожных сообщений, Управление ГБР и тд.)
- План объекта
- Оболочка системы
- Ядро системы
- Сервер управления СУБД
- Менеджер конфигурации (АБД)
- Отчеты

Поставляется в составе инсталлятора компонентов программного комплекса АРМ ПЦО «Эгида исп.03» и предустановочных компонентов СУБД MS SQL Server, пакета Net Framework 3.5 и Windows installer 4.1, драйверы ключей Guardant.



ЦЕНТР ПУЛЬТОВОЙ ОХРАНЫ «ЭГИДА исп.03»

Средства централизованной охраны

Система охраны: Подключены все устройства

События

14:29:50
22 Апрель 2013

12.04.2013

История событий охраны

События

22.04.2013 14:...	Панель Убиа	Потеря прибор
22.04.2013 14:...	Передатчик ТКХ (Дом на Колонетгерма)	Связь установлена
22.04.2013 14:...	Пушка С2000-М	Связь установлена
22.04.2013 14:...	Гермет (С2000-4) (Квартира 59 на Иваново)	Тревога вкл
22.04.2013 14:...	Входная дверь (С2000-4) (Квартира 9 на Колонетгерма)	Тревога
22.04.2013 14:...	Гермет (С2000-4) (Квартира 59 на Иваново)	Срабатыв
22.04.2013 14:...	Полкара (С2000-4.2) (Квартира 59 на Иваново)	Срабатыв
22.04.2013 14:...	Дверь (С2000-4.4) (Квартира 59 на Иваново)	Панар
22.04.2013 14:...	Гермет (С2000-4) (Квартира 59 на Иваново)	Аварийные кнопки ИС
22.04.2013 14:...	Входная дверь (С2000-4) (Квартира 59 на Колонетгерма)	Тревога
22.04.2013 14:...	Гермет (С2000-4) (Квартира 9 на Колонетгерма)	Частичное активирование в...
22.04.2013 14:...	Входная дверь (С2000-4) (Квартира 9 на Колонетгерма)	Частичное активирование в...
22.04.2013 14:...	Полкара (С2000-4.2) (Квартира 59 на Иваново)	Частичное активирование в...

События

Классификация

События

14:29:50
22 Апрель 2013

12.04.2013

История событий охраны

События

22.04.2013 14:...	Панель Убиа	Потеря прибор
22.04.2013 14:...	Передатчик ТКХ (Дом на Колонетгерма)	Связь установлена
22.04.2013 14:...	Пушка С2000-М	Связь установлена
22.04.2013 14:...	Гермет (С2000-4) (Квартира 59 на Иваново)	Тревога вкл
22.04.2013 14:...	Входная дверь (С2000-4) (Квартира 9 на Колонетгерма)	Тревога
22.04.2013 14:...	Гермет (С2000-4) (Квартира 59 на Иваново)	Срабатыв
22.04.2013 14:...	Полкара (С2000-4.2) (Квартира 59 на Иваново)	Срабатыв
22.04.2013 14:...	Дверь (С2000-4.4) (Квартира 59 на Иваново)	Панар
22.04.2013 14:...	Гермет (С2000-4) (Квартира 59 на Иваново)	Аварийные кнопки ИС
22.04.2013 14:...	Входная дверь (С2000-4) (Квартира 59 на Колонетгерма)	Тревога
22.04.2013 14:...	Гермет (С2000-4) (Квартира 9 на Колонетгерма)	Частичное активирование в...
22.04.2013 14:...	Входная дверь (С2000-4) (Квартира 9 на Колонетгерма)	Частичное активирование в...
22.04.2013 14:...	Полкара (С2000-4.2) (Квартира 59 на Иваново)	Частичное активирование в...

РАБОЧЕЕ МЕСТО АРМ ПЦО «ЭГИДА исп. 03» - ОКНО ТРЕВОГ

СРЕДСТВА ЦЕНТРАЛИЗОВАННОЙ ОХРАНЫ

АРМ «ГБР»



Рабочее место предназначено для автоматизации работы ПЦО путем предоставления группам быстрого реагирования всей актуальной информации по объекту охраны. Данное программное обеспечение является дополнением к АРМ ПЦО «Эгида исп. 03» и распространяется бесплатно.

НАЗНАЧЕНИЕ

- Основной целью создания АРМ «ГБР» является автоматизация деятельности групп быстрого реагирования и оперативное предоставление информации об объектах
- Программа предназначена для организации обмена информацией по каналам связи между оператором ПЦО «Эгида исп.03» и группами быстрого реагирования с целью передачи информации о вызовах на объекты, информации об объектах и действиях ГБР

ПОДДЕРЖКА ОБОРУДОВАНИЯ

Любое планшетное устройство под управлением операционной системы Android, удовлетворяющее следующим требованиям:

- Версия Android не ниже 2.3.3
- Разрешение экрана не ниже 1024x600
- Наличие модуля GSM
- Рекомендуется наличие GPS

ОСОБЕННОСТИ РЕАЛИЗАЦИИ

- Освобождение оператора от необходимости голосового вызова ГБР и передачи устной информации, в результате сокращается время на передачу информации
- Снижение времени на реагирование группами по вызову, движения автомобилей ГБР к месту возникновения тревоги за счёт предоставления полной текстовой и графической информации по местонахождению объекта
- Оперативное предоставление информации оператору ПЦО о связи с каждой ГБР в режиме Online
- Автоматизированная передача отчёта ГБР по результатам действий на объекте охраны или отказа от выезда в БД «Эгида исп. 03», без необходимости ведения отчёта оператором ПЦО
- Интерактивная карта местности с указанием расположения объекта охраны и местоположения конкретной ГБР

ТРЕБОВАНИЯ АРМ «ГБР» К АППАРАТНОЙ ПЛАТФОРМЕ

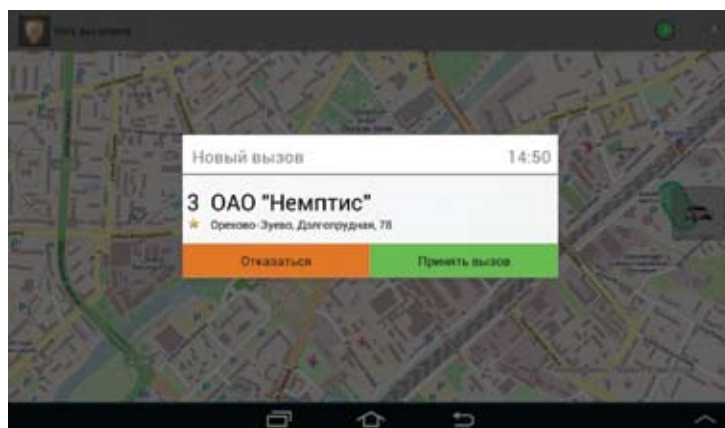
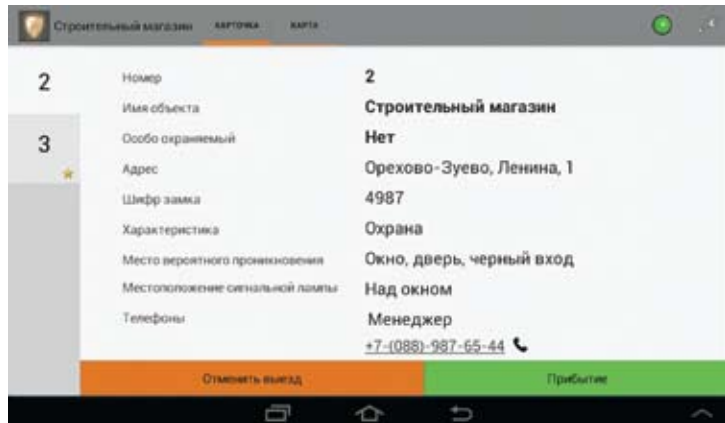
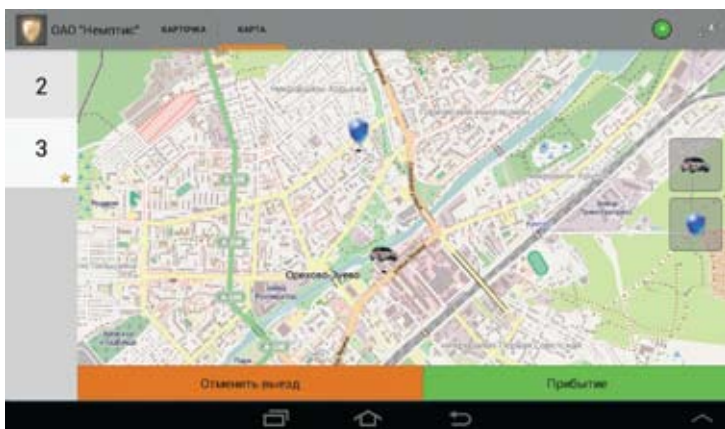
Рабочее место оператора:

Статический IP-адрес или динамический DNS

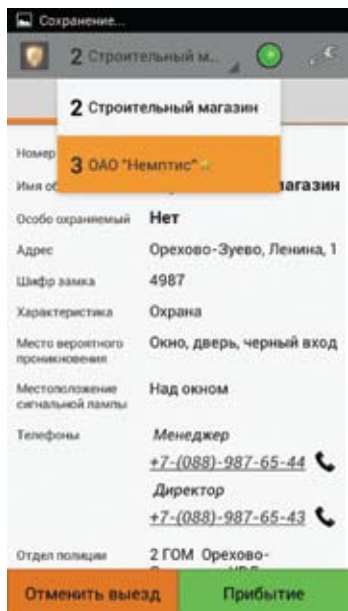
ТРЕБОВАНИЯ АРМ «ГБР» К ПРОГРАММНОЙ ПЛАТФОРМЕ

АРМ ПЦО «Эгида исп.03» вып. 3

АРМ «ГБР» доступно для бесплатного скачивания на нашем сайте по адресу:
http://bolid.ru/download/setup_frg_r3_.exe



ИНТЕРФЕЙС АРМ «ГБР» НА ПЛАНШЕТНОМ УСТРОЙСТВЕ



ИНТЕРФЕЙС АРМ «ГБР» НА СМАРТФОНЕ

УСТРОЙСТВО ОКОНЕЧНОЕ ПУЛЬТОВОЕ «УОП-3» GSM

Устройство оконечное пультовое предназначено для работы в комплексах охранно-пожарной сигнализации, обеспечивает одновременный независимый прием, декодирование и трансляцию извещений, поступающих по двум коммутируемым линиям проводной телефонной сети и по сети GSM, отображение событий на дисплее в текстовом виде



ФУНКЦИОНАЛЬНЫЕ ВОЗМОЖНОСТИ

Устройство может работать в двух режимах:

- в режиме трансляции событий на АРМ ПЦО на базе персонального компьютера (ведомый режим или «SLAVE»). Имеет режимы совместимости с протоколами АРМ «Эгида», SurGard MLR2, Ademco 685
- автономно в режиме пульта централизованного наблюдения, (ведущий режим или «MASTER»)

В этом случае принимаемые извещения сохраняются в энергонезависимой памяти с возможностью отображения на ЖК-дисплее и/или документирования на принтере с последовательным интерфейсом RS-232 в текстовом виде.

Форматы принимаемых сообщений и поддерживающие их объектовые устройства:

- SMS-сообщения; прием с помощью УОП-3 GSM, передача с УО-4С (всех исполнений) и «С2000-PGE».

ТЕХНИЧЕСКИЕ ХАРАКТЕРИСТИКИ

Количество независимых каналов связи УОП-3 GSM	3
Форматы приема извещений	ADEMCO Contact ID, протокол «S480»; по каналу GSM: ADEMCO Contact ID, СМС-сообщения
Сопряжение с АРМ	по интерфейсу RS-232 или USB, скорость передачи данных 19200 бит/с, формат данных- 8N1
Протокол обмена данными с центральным контроллером	АРМ ПЦО «Эгида», SurGard MLR2, Ademco 685
Сопряжение с принтером	по интерфейсу RS-232
Энергонезависимый буфер памяти	128 кБ
ЖК дисплей для отображения поступающих сообщений, состояния каналов связи УОП и текущего времени	
Гарантированный уровень приема УОП	от 0 до -30...-43 дБ
Допустимый уровень вызывного сигнала	(20-110) В
Электрическое и функциональное сопряжение	УОП с абонентской линией соответствует ГОСТ 25007-81
Электропитание УОП	напряжение 12В, ток – не более 300 мА
Габаритные размеры	190x140x40 мм
Масса с блоком питания	не более 0,9 кг

УСТРОЙСТВО ОКОНЕЧНОЕ ОБЪЕКТОВОЕ, СОВМЕЩЕННОЕ С ПРИБОРОМ ПРИЕМНО-КОНТРОЛЬНЫМ «СИГНАЛ-6Р»



«Сигнал-6Р» предназначено для использования в автономном режиме или в составе СПИ «Орион Радио» для контроля различных типов охранных и пожарных неадресных извещателей и передачи событий на ПЦО

ФУНКЦИОНАЛЬНЫЕ ВОЗМОЖНОСТИ:

- 6 шлейфов сигнализации для подключения неадресных извещателей
- Программирование типов зон охраны:
 - Входная зона
 - Зависимая зона
 - Мгновенная сигнальная зона
 - 24-х часовая пожарная зона
 - 24-х часовая охранный зона
 - 24-х часовая антисаботажная зона
- Выборочный и полный режим охраны
- Встроенный радиопередатчик для передачи сообщений на пульт централизованной охраны в формате LARS, работающий в частотном диапазоне 146-174 МГц или 440-470 МГц (частота назначается пользователем в пределах диапазона)
- Постановка и снятие с охраны при помощи клавиатуры «Сигнал-6РК»
- Совместим с АРМ «Эгида исп.03» (прием сообщений осуществляется приемной платой базового блока «Орион Радио»)

ТЕХНИЧЕСКИЕ ХАРАКТЕРИСТИКИ

Проводные шлейфы сигнализации (ШС)	6 шт. (5 в приборе и один в клавиатуре)
Напряжение на входах ШС в дежурном режиме	от 6 до 12 В
Пороги зон: более 3,3 кОм от 0,75 до 1,5 кОм от 1,5 до 3,3 кОм ниже 0,75 кОм	Повреждение, обрыв линии Дежурный режим (норма) Тревога, нарушение КЗ шлейфа
Типы зон	Входная зона Зависимая зона Мгновенная сигнальная Антисаботажная (тампер) 24х часовая пожарная 24х часовая охранный зона
Макс. сопротивление проводов ШС без учета оконечного сопротивления	1 кОм для охранных ШС, 100 Ом для пожарных ШС

Мин. сопротивление утечки между проводами ШС или каждым проводом и «землей»	20 кОм для охранных ШС, 50 кОм для пожарных ШС
Выходы	2 релейных программируемых выхода
Максимальный коммутируемый ток +AUX и -AUX +PG и -GND	Постоянный: 0,5 А Постоянный: от 0,1 до 1 А
Максимальное коммутируемое напряжение	Постоянное: 12 В
Программируемые выходы: допустимый ток к GND для выхода PG1 к GND для выхода PF2	+12 В через последовательный резистор 2,2 кОм Не более 100 мА Не более 1 А
Отдельный выход для подключения внешней сирены	+AUX и -AUX
Интегрированная сирена	SR40
Сила звука	95 Дб, присоединяется к разъему Piezo, внутри корпуса
Работа с клавиатурами Сигнал-6ПК	1 шт.
Количество подключаемых клавиатур	1 клавиатура + 1 модуль дистанционного управления ЭФИР-К
Поддерживаемые модели клавиатур	Сигнал-6ПК
Интерфейс	Беспроводной, радиодиапазон
Диапазон частот	146-174 МГц или 440-470 МГц
Выходная мощность	до 5 Ватт
Радиопротокол	«LARS», «LARS1»
Энергонезависимый буфер событий	128 событий без возможности очереди
Питание прибора	От внешнего источника постоянного тока
Номинальное напряжение	220В переменного тока ±10% Предохранитель 0,315 А Сетевой трансформатор 220 В/17 В (23 ВА)
Потребляемый ток	Не более 1 А – от внешнего источника от 50 мА до 1,2 А – от батареи
Устойчивость к климатическим воздействиям	исполнение 03 по ГОСТ 25 1099-83
Рабочий диапазон температур Температура хранения	от -5 до +40 °С от -20 до +60 °С
Относительная влажность	до 98% при +25 °С
Габаритные размеры	221,5x205x75 мм без антенны
Масса прибора	около 1,9 кг (без аккумулятора)
Средний срок службы	10 лет
Программирование прибора	Через клавиатуры «Сигнал-6ПК» и программу ProsTE
Подключение к ПК	с помощью кабеля «ProsTE cable kit» (в комплекте не идет)

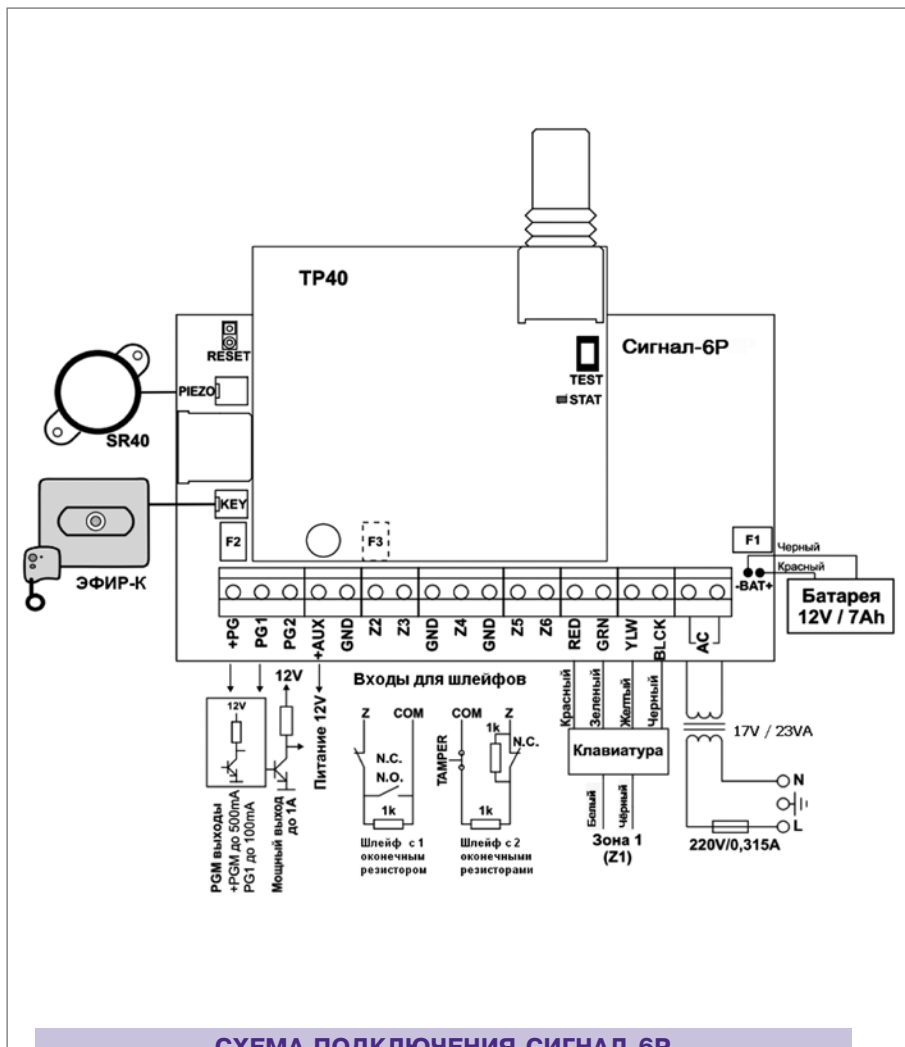


СХЕМА ПОДКЛЮЧЕНИЯ СИГНАЛ-6P

РАДИОКАНАЛЬНАЯ СИСТЕМА ПЕРЕДАЧИ ИЗВЕЩЕНИЙ «ОРИОН РАДИО»

Система передачи извещения по радиоканалу «Орион Радио» представляет из себя программно-аппаратный комплекс, включающий в себя устройства оконечные и базовый блок с модулями приема и ретрансляции радиосигнала



ФУНКЦИОНАЛЬНЫЕ ВОЗМОЖНОСТИ:

- Использование в качестве оконечных пультовых устройств на ПЦО
- Совместимость с АРМ ПЦО «Эгида исп. 03»
- Прием извещений от контрольных панелей и приборов охранно-пожарной сигнализации по радиоканалу в формате RRT, LARS, PIMA, Surgard и др.
- Обеспечение распределенной древовидной системы приема извещений приемными станциями от передающих устройств через радиоканал и Ethernet
- Наличие модульности в базовом блоке позволяет наращивать систему по желанию заказчика
- Программирование параметров центрального процессора, принимающих и передаточных устройств через COM-порт, прием информационных сообщений посредством COM-порта или Ethernet
- Прием от одной до пяти частот в одном/трех протоколах
- Прием синхросообщений (для систем с внешней синхронизацией)
- Объединение потоков сообщений с разных частот в один поток
- Усиление и трансляция сообщений передатчиков по радиоканалу и/или через Ethernet, в одном протоколе

СОСТАВ СИСТЕМЫ:

Передатчики

- TRX-150 - передатчик с программируемыми основными параметрами и функциями; для диапазона 146-174МГц; в унифицированном корпусе.
- TRX-450 - передатчик с программируемыми основными параметрами и функциями; для диапазона 403-470МГц; в унифицированном корпусе.

Приемники

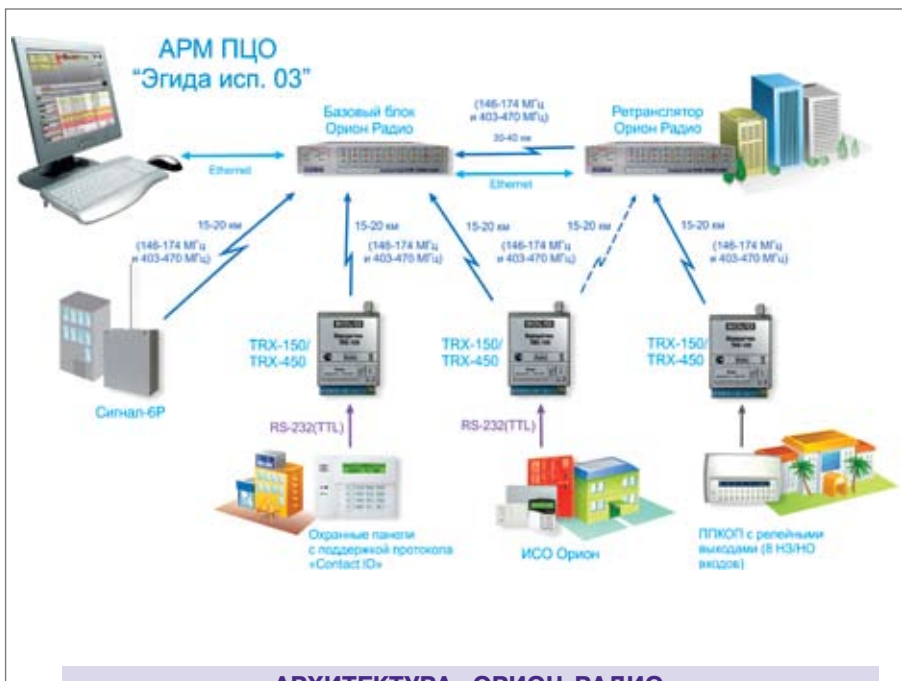
- RRx-150- приемник для диапазона 146 – 174 МГц с программируемыми основными параметрами и функциями в унифицированном корпусе.
- RRx-450 - приемник для диапазона 403 – 470 МГц с программируемыми основными параметрами и функциями в унифицированном корпусе.

Оконечное устройство

- Сигнал-6P - устройство оконечное радиоканальной системы передачи извещений.

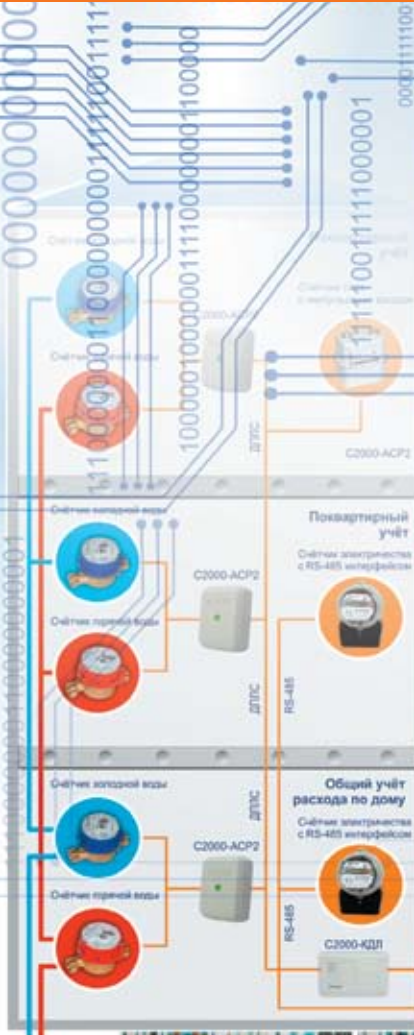
ТЕХНИЧЕСКИЕ ХАРАКТЕРИСТИКИ

Частотные диапазоны	146-174 и 436-464 МГц
Шаг каналов, kHz	12,5/25
Диапазон рабочих температур, °C	-30...+60



АВТОМАТИКА И ДИСПЕТЧЕРИЗАЦИЯ

Контроллеры и программное обеспечение для мониторинга и управления системами жизнеобеспечения и учета ресурсов



SCADA «Алгоритм»

Система автоматизированного учета расхода ресурсов АРМ «Ресурс»
«С2000-ACP2»

«С2000-Т», «С2000-Т исп.01»

SCADA «АЛГОРИТМ»



Интегрированная система контроля и диспетчерского управления

НАЗНАЧЕНИЕ

- диспетчеризация, управление вентиляцией, тепловым пунктом, системами ГВС, ХВС, освещением и различными инженерными системами объекта;
- формирование единой интеллектуальной системы мониторинга и управления объектом, включая охранно-пожарные системы, контроль доступа, учет ресурсов и различные сервисные системы обслуживания объекта;
- организация диспетчерских пунктов для мониторинга и управления распределенных по территории объектов;

ВОЗМОЖНОСТИ

1. Создание мнемосхем системы:

- встроенный редактор с возможностью прорисовки графических примитивов, линий, прямоугольников, многоугольников и так далее, вставки изображений контроллеров, датчиков, элементов управления, оборудования объекта из поставляемой библиотеки изображений, загрузки собственных изображений
- встраивание планов помещений, возможность работы как с растровыми, так и с векторными изображениями, придающими большую четкость и детализированность схемам или планам помещений при масштабировании мнемосхем в рабочем режиме, а также более легко получаемыми с помощью импорта из многих конструкторских систем, как например Autocad
- редактирование элементов мнемосхем
- создание и прорисовка на мнемосхемах элементов-ссылок на выбранные мнемосхемы системы, формирование списков ссылок перехода с этажей здания на конкретные планы и мнемосхемы, перехода с карты области на конкретные здания и так далее
- привязка к элементам мнемосхем параметров драйверов или OPC-серверов с последующим отображением в виде текста, мультипликации, графиков, цвета изображения-элемента, специализированных элементов управления: в виде тумблеров, кнопок, пунктов меню или уставок, с отображением в качестве элемента-шкалы или элемента накопления
- задание и вывод на мнемосхеме локального журнала события по требуемому параметру
- применение графических шаблонов

2. Работа с приборами:

- работа с прибором «С2000-Т», мастером или ведомым
- работа с ведомыми приборами, подключенными к мастеру «С2000-Т»: «Сигнал-20П», «С2000-КДЛ», «С2000-СП1»

- работа с любым прибором сторонних фирм-производителей через OPC-сервер без ограничений на количество точек
- автоматическое встраивание в «Алгоритм» драйверов стандарта системы, автоматическое считывание тэгов подключаемого OPC-сервера, автоматический контроль за работой драйверов или OPC-серверов, автоматический перезапуск драйверов и загружаемых модулей системы
- сохранение данных в журнал событий, вывод текстовых отчетов или отчетов-графиков по журналу событий с применением различных фильтров информации
- обработка, при необходимости, значения параметра, в том числе умножение на коэффициент и наложение битовой маски, выделение тревожных значений параметра, определение формата вывода, применение шаблонов привязки параметра
- автоматический переход к элементу мнемосхемы SCADA «Алгоритм» при получении тревожного события или значения
- мониторинг, управление и трансляция данных, получаемых от контроллеров, по сети Ethernet или Интернет в реальном масштабе времени

3. Интеграция систем ОПС, СКУД, учета ресурсов:

- интегрирование в SCADA «Алгоритм» охранно-пожарных систем и систем контроля доступа: АРМ «С2000», АРМ «Орион Про» и АРМ «Посетитель». Привязка к мнемосхеме требуемого плана помещения и автоматический импорт планов со всеми элементами изображения из АРМ «С2000» и АРМ «Орион Про», возможность использования векторных планов с АРМ «Орион Про» для большей четкости и детализации изображения. Мониторинг охранно-пожарной обстановки, управление шлейфами и реле системы с мнемосхем системы «Алгоритм». Вывод по событиям контроля доступа информационных карточек по персоналу и посетителям
- интегрирование в SCADA «Алгоритм» системы учета воды, электроэнергии и других ресурсов (АРМ «Ресурс»), отображение параметров системы на мнемосхемах SCADA «Алгоритм», управление инженерными системами объекта по показаниям АРМ «Ресурс»
- автоматический переход к элементу мнемосхемы при приходе тревожного события от интегрируемой системы
- создание распределенной сети интегрированных систем в случае крупного, распределенного по территории объекта, интеграция до 100 АРМ «С2000», 100 АРМ «Орион Про», в однородных или смешанных системах, с выводом информации на единый пункт мониторинга и управления, трансляция данных на клиенты системы «Алгоритм» по сети Ethernet или Интернет

4. Создание единой интеллектуальной сети управления объектами:

- встроенный редактор макроалгоритмов или сценариев управления системы позволяет связать события интегрируемых систем и события опросчиков контроллеров системы и управлять элементами интегрируемых систем по событиям от контроллеров, или наоборот. Так по пожарной тревоге от АРМ «Орион Про» можно включать или выключать вентиляционные установки, управляемые «С2000-Т», снимать с охраны помещения для ликвидации возгораний и так далее. Количество строк-алгоритмов в одном сценарии или макроалгоритме неограничено
- редактор также позволяет гибко задавать расписание управления системами

- дополнительные возможности: вывод звукового сообщения, загрузка видеокартинки, вывод инструкции или сообщения оператору и так далее, позволяют оператору системы четко и быстро реагировать на создавшуюся ситуацию на контролируемом объекте

5. Трансляция данных на клиенты системы:

- SCADA «Алгоритм» позволяет создать распределенную сеть клиентских рабочих мест различного назначения по опросу контроллеров, получения данных от интегрируемых систем, мониторингу ситуации и управления объектом. Вся получаемая информация может транслироваться по сети на рабочее место-диспетчерский пункт по сети Ethernet или Internet без ограничения на тип соединения (например по модему со скоростью от 50 Кбит/с)
- работа в режиме WEB-SCADA позволяет мониторить и управлять ситуацией на объекте с WEB-браузеров различных операционных систем, различных устройств (стационарный компьютер, ноутбук, смартфон, телефон и другие);
- диспетчерские пункты в свою очередь могут транслировать данные на клиентские рабочие места для создания единого центра мониторинга и управления распределенных по территории объектов
- при необходимости SCADA «Алгоритм» может создавать пользовательские клиентские рабочие места, как например для хозяина дома коттеджного поселка, с которых пользователь видит обстановку и/или управляет своими помещениями

6. Защита и разграничение доступа к информации:

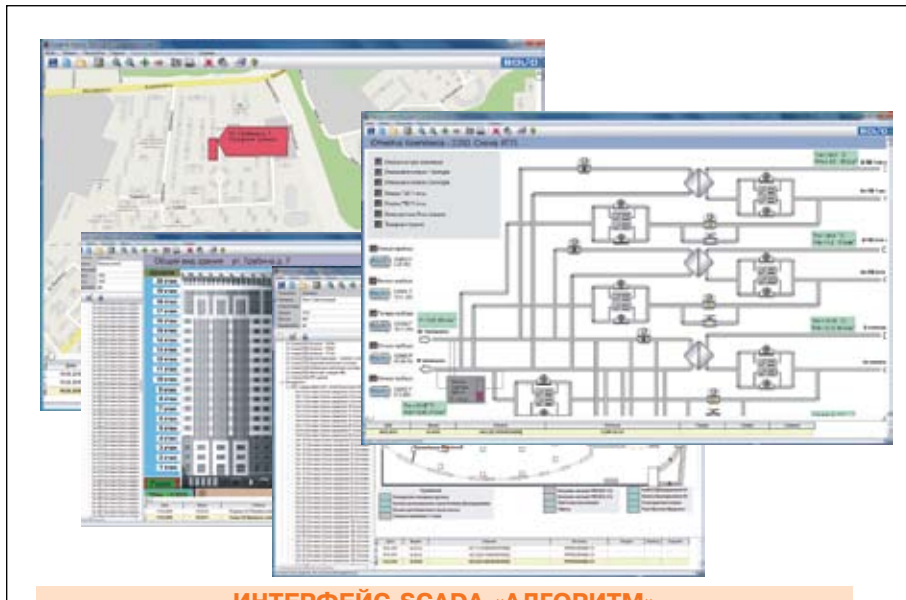
- доступ к информации на любом рабочем месте осуществляется по вводу логина и пароля оператора системы. Каждому паролю присваиваются права на просмотр, редактирование и управление информацией по конкретным элементам системы
- каждая передача данных по сети шифруется гостированными алгоритмами, в случае передачи данных по http-протоколу используется SSL-шифрование;
- также в системе существуют дополнительные настройки просмотра и управления информацией для администратора, оператора, пользователя системы

7. Настройка и адаптируемость системы под требования конкретных рабочих мест:

- SCADA «Алгоритм» позволяет полностью настраивать окна мониторинга и управления информацией на центральном диспетчерском пункте или клиентском рабочем месте: определять конфигурацию окна, показ пунктов меню, полей журнала событий, фильтрацию данных мнемосхем, показ самих мнемосхем, настроечных элементов и многое другое
- в случае штатной работы все драйверы, клиенты OPC-серверов и остальные модули системы автоматически сворачиваются в область уведомлений для предоставления требуемого, сконфигурированного под операторов системы, окна монитора системы «Алгоритм»

8. Сохранение данных и вывод отчетов:

- вся проходящая информация от драйверов и OPC-серверов, команды управления и действия операторов системы, события от интегрируемых систем, дополнительная информация от модулей системы и так далее, сохраняются в журнал событий системы
- система позволяет получать отчеты по событиям в виде текстовой информации и графиков-трендов с заданием фильтров на каждому или совокупности полей журнала событий, с дополнительными фильтрами по линиям опрашиваемых приборов «С2000-Т», также документируется конфигурация «С2000-Т» и мнемосхемы-планы объекта



ИНТЕРФЕЙС SCADA «АЛГОРИТМ»

ПОСТАВЛЯЕМЫЕ СЕРВИСНЫЕ МОДУЛИ СИСТЕМЫ

Конфигуратор прибора «С2000-Т»

- создание конфигурации прибора «С2000-Т» и запись ее в прибор, либо сохранение в базу данных конфигураций
- применение шаблонов конфигурации
- динамический вывод значений параметров прибора «С2000-Т» на экран, графики параметров
- создание отчетов по конфигурации прибора

Драйвер приборов «С2000-Т»

- чтение/запись конфигурации «С2000-Т»
- опрос приборов системы Орион
- настройки опроса приборов и параметров драйвера

Драйвер для АРМ «Орион Про»

- получение и передача информации от АРМ Орион Про по TCP/IP протоколу

Драйвер линии ModBus

- опрос контроллеров и устройств по протоколу ModBus RTU

Драйвер для АРМ «С2000»

- получение и передача информации от АРМ «С2000»

Драйвер запроса АЦП для АРМ «С2000»

- получение значений АЦП ШС приборов, подключенных к АРМ «С2000»

Клиент для OPC серверов

- автоматическое считывание и запрос значений тэгов OPC-сервера

WEB-сервер системы

- передача информации на WEB-браузеры
- получение запросов и команд от WEB-браузеров

Медиа-драйвер

- работа со звуковыми и видеоданными

Интернет-клиенты системы

- интеграция ПО и оборудования по сети Интернет

МЕСТО ПРИМЕНЕНИЯ И СВЯЗЬ С ДРУГИМ ПО

- АРМ Главного диспетчера или центральный сервер Интеллектуального здания
- РМ обслуживающей компании
- РМ наладчика системы
- РМ директора или менеджера арендующей фирмы
- РМ хозоргана или посетителя объекта
- АРМ МЧС
- Центральный АРМ или сервер управления Умным домом
- РМ Мониторинга коттеджного поселка
- РМ Хозяина коттеджа и членов его семьи
- АРМ Диспетчера производства

Подключает системы: АРМ «С2000», АРМ «Орион Про», АРМ «Посетитель», любые другие системы с помощью OPC серверов

ТРЕБОВАНИЯ К КОМПЬЮТЕРУ

- Операционная система MS Windows 2000/XP/2003/Vista/7
- Аппаратные средства - Pentium IV, 1,6 ГГц, 1 Гб RAM, 500 Мб свободного пространства на жестком диске



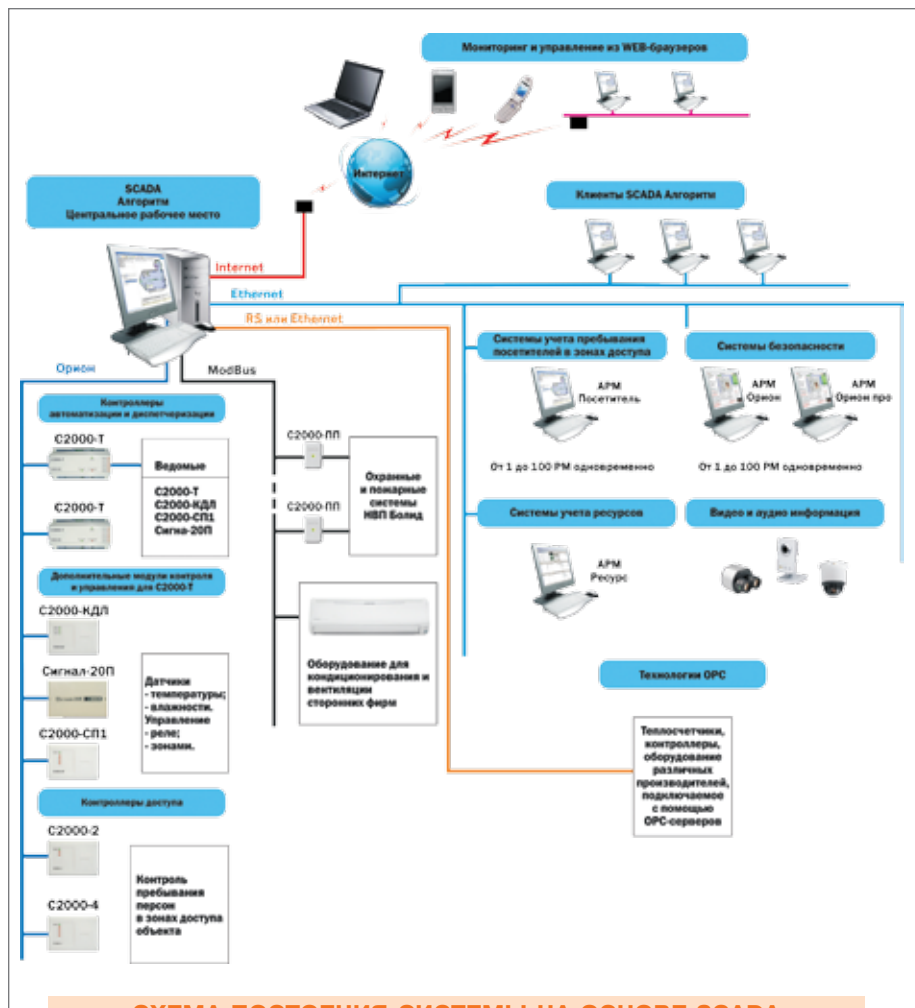


СХЕМА ПОСТОЯНИЯ СИСТЕМЫ НА ОСНОВЕ SCADA

СИСТЕМЫ АВТОМАТИЗИРОВАННОГО УЧЕТА РАСХОДА РЕСУРСОВ АРМ «РЕСУРС»



Программное обеспечение АРМ «Ресурс» предназначено для ведения учета потребления ресурсов: холодной, горячей воды, природного газа, электроэнергии и тепловой энергии в сфере ЖКХ и на промышленных объектах.

Система сертифицирована как средство измерения.

ФУНКЦИОНАЛЬНЫЕ ВОЗМОЖНОСТИ

- Учет
 - Многотарифный учет потребления ресурсов
 - Привязка счетчиков к потребителям
 - Выписка квитанций на оплату
- Контроль
 - Контроль текущего потребления
 - Технологический контроль параметров энергоресурсов
 - Сведение баланса поступления и потребления ресурсов на объекте
 - Контроль линий связи со счетчиками
- Управление
 - Счетчиками
 - Задвижками
 - Другими исполнительными механизмами
- Счетчики
 - Импульсные¹
 - Интеллектуальные с интерфейсом RS485²
 - С OPC сервером³

¹ Импульсные счетчики подключаются с помощью адресных счетчиков расхода ресурсов «С2000-АСР2», «С2000-АСР8»*

² Список поддерживаемых интеллектуальных счетчиков приведен на сайте www.bolid.ru в разделе диспетчеризация и учет.

³ Поддерживается стандарт OPC Da2.0.

МЕСТО ПРИМЕНЕНИЯ И СВЯЗЬ С ДРУГИМ ПО

- Система автоматизированного учета расхода ресурсов АРМ «Ресурс» может использоваться как автономно, так и совместно с интегрированной системой охраны ИСО «Орион», используя ее линии связи и приборы.
- Основные области применения системы - ЖКХ и промышленные объекты.

ТРЕБОВАНИЯ К КОМПЬЮТЕРУ

- Компьютер - Intel Pentium IV 2800*/512Mb RAM
- Операционная система - MS Windows XP или Windows 7

СВЕДЕНИЯ ПО СЕРТИФИКАЦИИ

- Система сертифицирована как средство измерения



Свидетельство об утверждении типа средств измерений

*в стадии подготовки к производству



ОКНО АРМ «РЕСУРС»

АВТОМАТИКА И ДИСПЕТЧЕРИЗАЦИЯ

Учет позволяет получить полную информацию о потреблении энергетических ресурсов в сфере ЖКХ и на промышленных объектах.
 Система строится на базе: «С2000-АСР2», «С2000-АСР8»*, «С2000-КДЛ», ПО АРМ «Ресурс»

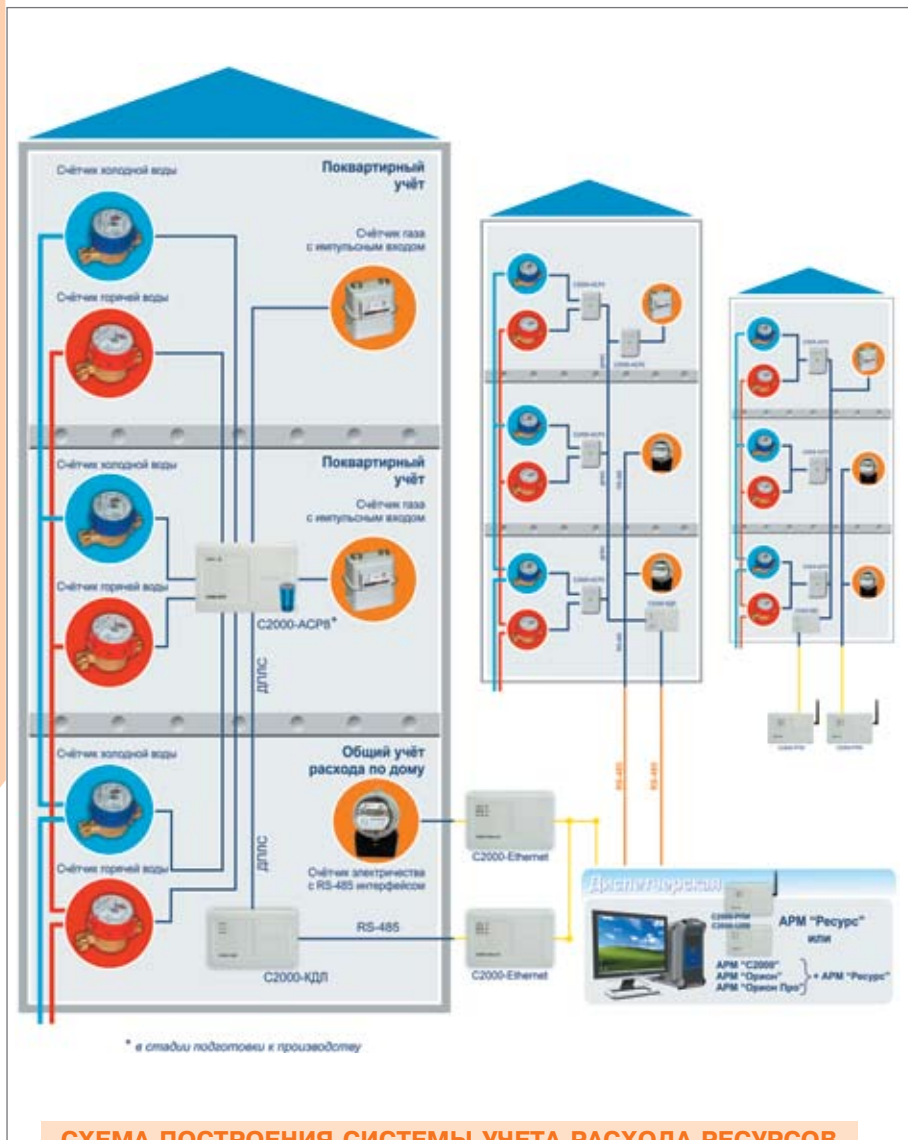


СХЕМА ПОСТРОЕНИЯ СИСТЕМЫ УЧЕТА РАСХОДА РЕСУРСОВ

*в стадии подготовки к производству

АДРЕСНЫЙ СЧЕТЧИК РАСХОДА «С2000-АСР2»

Адресный счетчик расхода предназначен для подсчета импульсов, поступающих с механических или электрических счетчиков (воды, электричества, газа). Применяется с контроллером «С2000-КДЛ»



ФУНКЦИОНАЛЬНЫЕ ВОЗМОЖНОСТИ

- Производит подсчет изменения состояния выхода типа сухой контакт или открытый коллектор
- Контроль состояния счетного шлейфа на обрыв, короткое замыкание и неисправность
- Адрес и настройки счетчика сохраняются в энергонезависимой памяти
- Встроенный светодиодный индикатор состояния
- Измерение значения напряжения в ДПЛС в месте установки
- До 63 счетчиков к «С2000-КДЛ»

ТЕХНИЧЕСКИЕ ХАРАКТЕРИСТИКИ

Количество зон (шлейфов) счета	2
Частота подсчитываемых импульсов	до 80 имп/с
Потребляемый счетчиком ток, не более	1 мА
Рабочий диапазон температур	от минус 30 до +50 °С
Степень защиты оболочки	IP41

КОНТРОЛЛЕР ТЕХНОЛОГИЧЕСКИЙ «С2000-Т», «С2000-Т исп.01»

Предназначен для контроля и регулирования температуры и влажности воздуха в помещениях, оборудованных системой приточно-вытяжной вентиляции, температуры в системах отопления и горячего водоснабжения, в том числе с поддержкой энергосберегающих алгоритмов, управления технологическим процессом, контроля достижения параметрами заданных установок и выдачи управляющих сигналов, передачи и приема информации по последовательным интерфейсам RS-485. Система сертифицирована как средство измерения.



ПРИБОР «С2000-Т» МОЖЕТ РАБОТАТЬ

- автономно, выполняя один или более алгоритмов
- поддерживать ведомых RS-485 Орион («С2000-Т», «С2000-КДЛ», «Сигнал-20П», «С2000-СП1»)

- поддерживать ведомых RS-485 Modbus RTU (частотные регуляторы скорости: Commander SK (Emerson), VF-nC3 (Toshiba), VLT Micro FC 51 (Danfoss))
- быть ведомым у «С2000-Т» или SCADA «Алгоритм»
- быть ведомым и ведущим одновременно

ФУНКЦИОНАЛЬНЫЕ ВОЗМОЖНОСТИ

- измерение физических параметров, контролируемых датчиками
- цифровая фильтрация измеренных параметров от сетевых и импульсных помех
- формирование сигналов управления внешними исполнительными механизмами в соответствии с заданными пользователем параметрами регулирования
- запись программируемых параметров в энергонезависимую память
- формирование и передача в систему «АЛГОРИТМ» («Орион Про») событий, характеризующих состояние процесса управления и оборудования
- ведение в энергонезависимой памяти журнала событий для последующего анализа поведения системы
- формирование аварийных звуковых сигналов при обнаружении неисправности датчиков
- обмен данными с системой «АЛГОРИТМ», с помощью драйвера опроса «С2000-Т»
- отображение состояния своих дискретных выходов на светодиодных («С2000-Т») и жидкокристаллических («С2000-Т исп.01») индикаторах
- индикация сеансов обмена данными по интерфейсам RS-485 на светодиодных индикаторах
- индикация звуковыми и световыми сигналами своего состояния
- ввод конфигурационных и пользовательских параметров с клавиатуры «С2000-Т исп.01»
- Формирование определенных пользователем сигналов при помощи БЛОКА УСЛОВИЙ на выходах как собственных, так и ведомых

ТЕХНИЧЕСКИЕ ХАРАКТЕРИСТИКИ

Диапазон переменного напряжения питания, В	(19...29)
Частота переменного напряжения питания, Гц	(47...63)
Диапазон постоянного напряжения питания, В	(20...30)
Потребляемая мощность ВА, не более	5
Количество аналоговых входов - защита от перегрузки; - программируемый выбор типа датчика; - определение обрыва и КЗ датчика	6
Количество дискретных входов (сухой контакт)	6
Количество аналоговых выходов - 0-10 В на нагрузку $R_n > 5 \text{ кОм}$ - контроль и защита от перегрузки;	2
Количество дискретных выходов - гальванически развязаны друг от друга и от датчиков; - коммутируемое переменное напряжение - до 250 В - коммутируемый ток - до 1,5 А	6

Интерфейс связи: - количество - 2 шт; - защита от перегрузки	RS-485
Тип корпуса	DIN09M
Габаритные размеры прибора, мм	157 x 86 x 58
Степень защиты корпуса (со стороны лицевой панели)	IP20
Масса прибора, кг, не более	0,5
Средний срок службы	10 лет

ВХОДНЫЕ ПЕРВИЧНЫЕ ПРЕОБРАЗОВАТЕЛИ (ДАТЧИКИ)

Наименование и НСХ	Диапазон измерений	Разрешающая способность	Предел приведенной погрешности в рабочих условиях применения (от диапазона измерений)
Термопреобразователи сопротивления по ГОСТ - 6651-94			
TСМ 50М W100 = 1,426	-50 °С... +180 °С	0,1%	0,25%
TСМ 50М W100 = 1,428	-50 °С... +180 °С	0,1%	0,25%
TСП 50П W100 = 1,385	-50 °С... +180 °С	0,1%	0,25%
TСП 50П W100 = 1,391	-50 °С... +180 °С	0,1%	0,25%
TСМ 100М W100 = 1,426	-50 °С... +180 °С	0,1%	0,25%
TСМ 100М W100 = 1,428	-50 °С... +180 °С	0,1%	0,25%
TСП 100П W100 = 1,385	-50 °С... +180 °С	0,1%	0,25%
TСП 100П W100 = 1,391	-50 °С... +180 °С	0,1%	0,25%
TСН 100Н W100 = 1,617	-40 °С... +130 °С	0,1%	0,25%
TСП 1000П W100 = 1,385	-50 °С... +150 °С	0,1%	0,25%
TСП 1000П W100 = 1,391	-50 °С... +150 °С	0,1%	0,25%
TСН 1000Н W100 = 1,617	-50 °С... +150 °С	0,1%	0,25%
TK 5000 W100 = 1,5	-50 °С... +150 °С	0,1%	0,25%
Полупроводниковые преобразователи			
LM 235 Kt = 10 мВ/°С	-50 °С... +150 °С	0,1%	0,25%
Сигналы постоянного тока и напряжения			
0 ... 5 мА	0 ... 100%	0,1%	0,25%*
4 ... 20 мА	0 ... 100%	0,1%	0,25%*
0 ... 1 В	0 ... 100%	0,1%	0,25%
0 ... 10 В	0 ... 100%	0,1%	0,25%
Воспроизведение сигналов постоянного напряжения			
0 ... 10 В	0 ... 100%	0,25%	0,5%
Предел допускаемой дополнительной погрешности от изменения температуры окружающего воздуха в рабочих условиях применения, не более 0,1% / 10°С			
* - Без учета погрешности шунтирующего резистора			

СИСТЕМА ДЛЯ ОПТИМИЗАЦИИ И РЕГИСТРАЦИИ МАРШРУТОВ АВТОТРАНСПОРТА «ОРМА»

Предназначена для мониторинга автотранспорта. «ОРМА-2» работает по принципу «черного ящика», «ОРМА-3» работает в режиме реального времени. Взаимодействует с картографией Яндекс, GOOGLE (в том числе гибридные спутниковые карты), OpenStreetMap. Формирует отчеты в формате HTML

Система для оптимизации и регистрации маршрутов автотранспорта «ОРМА»

Аппаратное обеспечение системы «ОРМА-2»:

- «УР-02»
- «УР-02 исп.01»
- «УС-02»

Аппаратное обеспечение системы «ОРМА-3»:

- «УР-03»
- «УР-03 исп.01»
- «МУР»
- «МУР-ГЛОНАСС»
- «УР-ГЛОНАСС»

Программное обеспечение «ОРМА»



СИСТЕМА ДЛЯ РЕГИСТРАЦИИ И ОПТИМИЗАЦИИ МАРШРУТОВ АВТОТРАНСПОРТА

«ОРМА»

СИСТЕМА «ОРМА» ОБЕСПЕЧИВАЕТ:

- мгновенный доступ к информации о местонахождении автотранспорта в привязке к карте местности
- контроль отклонения автомашины от заданного маршрута после рейса,
- запись и хранение информации о маршрутах
- формирование отчетов по заданным параметрам
- отслеживание скорости, уровня топлива, веса груза, напряжения на аккумуляторе, температуры, выхода автомобиля за пределы заданной зоны
- контроль открытия грузового отсека
- контроль разгрузки
- тревожный сигнал от водителя
- дистанционную блокировку замков дверей и цепи зажигания
- рациональное планирование маршрутов
- исключение фальсификации пройденного пути
- обнаружение и фиксацию в отчете несанкционированных действий с устройством регистрации (отключение питания, обрыв антенн, закрытие фольгой, воздействие электрошокером)
- прямую выгоду от экономии ГСМ
- косвенную выгоду от увеличения срока эксплуатации транспортных средств

СИСТЕМА «ОРМА» МОЖЕТ ЭФФЕКТИВНО ПРИМЕНЯТЬСЯ В КОМПАНИЯХ, ЗАНИМАЮЩИХСЯ:

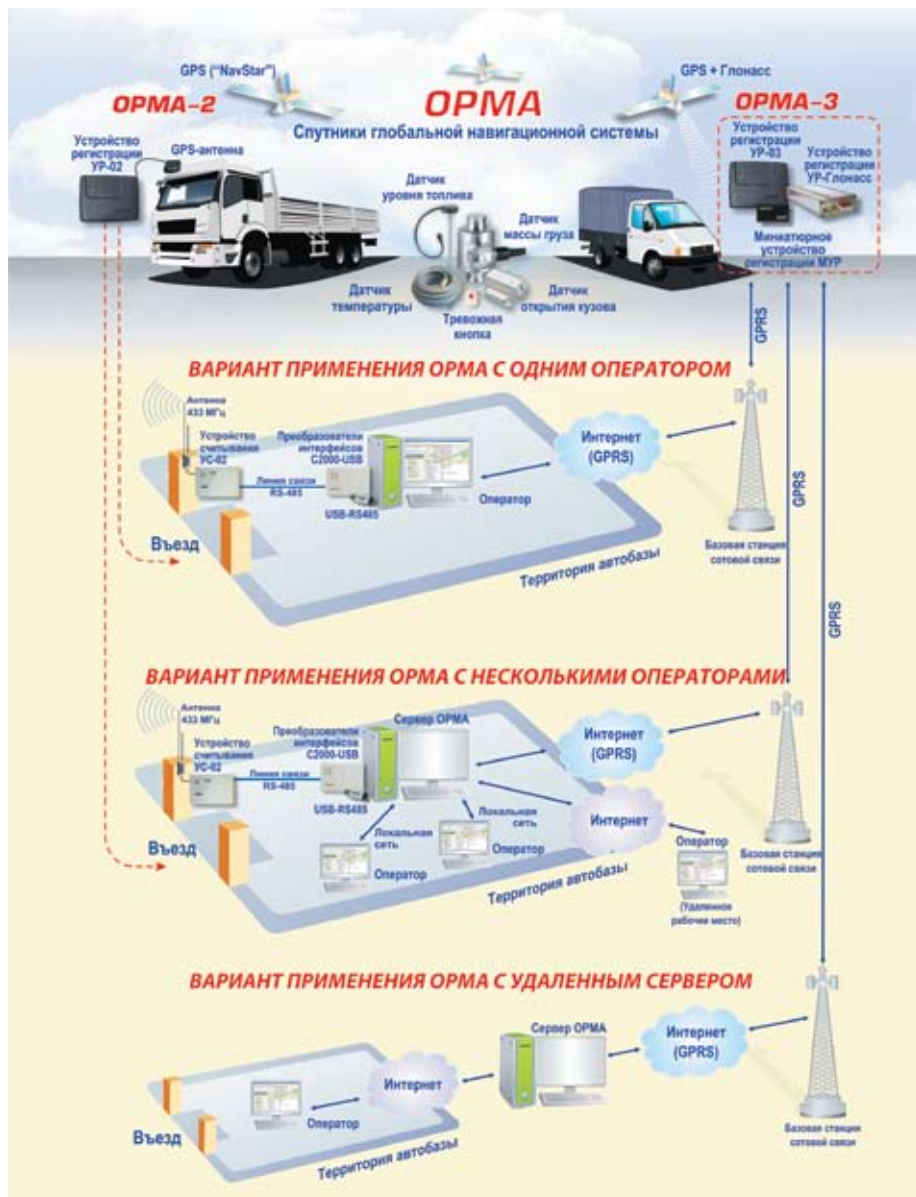
- международными и внутренними грузовыми перевозками
- строительством
- производством топлива и другой продукции
- пассажирскими перевозками
- услугами «скорой помощи»
- услугами по аренде автомобилей
- эксплуатацией спецтехники
- охраной имущества
- инкассацией
- курьерской доставкой
- а также физическими лицами, заинтересованными в контроле своей ответственности

Система «ОРМА» имеет Сертификат соответствия РОСС RU.МЕ61.В05395 и награждена Дипломом за победу в конкурсе перспективных разработок в области транспортной электроники в 2007 – 2008 годах

СИСТЕМА «ОРМА» ПОДДЕРЖИВАЕТ ДВА ВАРИАНТА КОНТРОЛЯ АВТОТРАНСПОРТА:

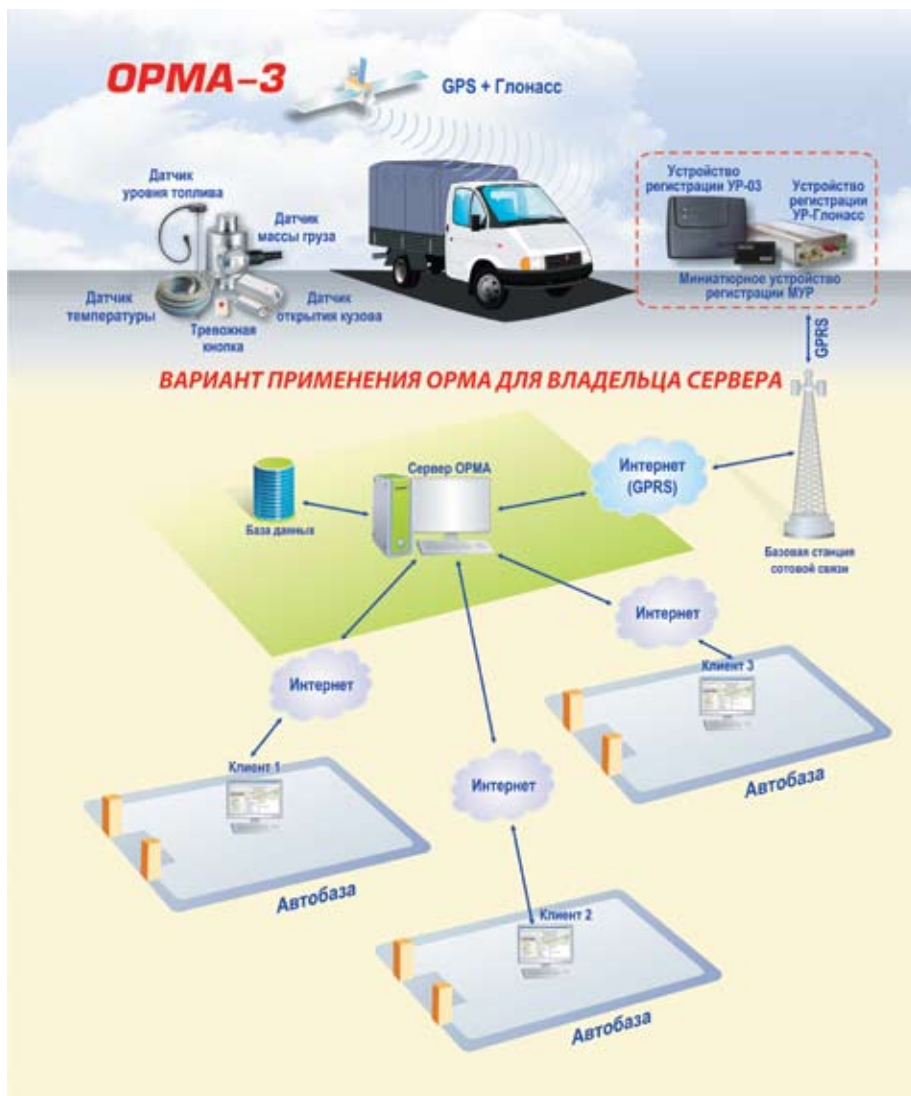
- после рейса (условное название «ОРМА-2»)
- во время рейса (условное название «ОРМА-3»).

Варианты организации системы «ОРМА» на автопредприятии представлены на рисунке:



Система «ОРМА» со значительным коммерческим эффектом также может быть использована в IT-компаниях, с предоставлением информационных услуг о контролируемом автотранспорте заинтересованным заказчикам. В данном случае IT-компания является владельцем сервера, на который стекается информация от автотранспортных средств разных владельцев. У заказчиков отпадает необходимость в организации и технической поддержке собственного сервера, а предоставление навигационной и отчетной информации осуществляется на договорных условиях.

Вариант такого применения на примере нескольких автопредприятий показан на рисунке:



АППАРАТНОЕ ОБЕСПЕЧЕНИЕ СИСТЕМЫ «ОРМА-2»

СПЕЦИФИЧЕСКИЕ ЭЛЕМЕНТЫ «ОРМА-2»:

1. Устройства регистрации: «УР-02», «УР-02 исп.01» — устанавливаются на автомобиль, принимают навигационную информацию со спутников, контролируют эксплуатационные параметры автомобиля, запоминают данные, передают после рейса данные по радиоканалу в устройство считывания в его зоне радиоприема.
2. Устройство считывания «УС-02» — устанавливается в местах постоянной парковки на пути движения автотранспорта после рейса, принимает данные по радиоканалу от устройств регистрации и передает их по линии связи (интерфейс RS-485) на сервер.
3. Преобразователи интерфейсов «С2000-USB» или «USB-RS485» — служат для сопряжения линии связи (интерфейс RS-485) с компьютером сервера.
4. Блок питания «РИП-12» — для питания устройств «УС-02» и «С2000-USB».

УСТРОЙСТВО РЕГИСТРАЦИИ СИСТЕМЫ «ОРМА-2» «УР-02»

Устройство регистрации «УР-02» предназначено для получения данных GPS навигации со спутников «NAVSTAR», данных с датчиков, подключенных к устройству, и передачи этих данных устройству считывания «УС-02».



ФУНКЦИОНАЛЬНЫЕ ВОЗМОЖНОСТИ

- Устройство регистрации «УР-02» применяется совместно с устройством считывания
- «УС-02» и преобразователем интерфейса «С2000-USB» в составе системы оптимизации и регистрации маршрутов автотранспорта «ОРМА»
- Передача данных осуществляется при въезде автотранспортного средства в зону радиовидимости устройства «УС-02». Устанавливается на автотранспортном средстве с электропитанием от его аккумулятора
- Устройство «УР-02» имеет внешнюю антенну GPS и рекомендуется для установки в автотранспорте с вертикальным лобовым стеклом.

ТЕХНИЧЕСКИЕ ХАРАКТЕРИСТИКИ

Напряжение питания		от 10,2 до 28 В
Потребляемый ток, не более		100 мА
Точность определения координат, не более		8 м
Время технической готовности:	горячий старт	9 с
	теплый старт	35 с
	холодный старт	41 с

Частота работы GPS-приемника	1575,42 МГц, С/А мода
Чувствительность GPS-приемника	минус 152 дБм
Частота сохранения записей	от 1 до 65536 с
Емкость буфера памяти при периоде записи 1 зап/мин.	14 суток
Диапазон рабочих температур	от минус 40 до +55 °С
Габаритные размеры, не более	135x105x30 мм
Масса, не более	0,15 кг

УСТРОЙСТВО РЕГИСТРАЦИИ СИСТЕМЫ «ОРМА-2» «УР-02 исп.01»



Устройство регистрации «УР-02 исп.01» предназначено для получения данных GPS навигации со спутников «NAVSTAR», данных с датчиков, подключенных к устройству, сохранения и передачи этих данных устройству считывания «УС-02».

ФУНКЦИОНАЛЬНЫЕ ВОЗМОЖНОСТИ

- Устройство регистрации «УР-02 исп.01» применяется совместно с устройством считывания «УС-02» и преобразователем интерфейса «С2000-USB», «USB-RS485» или аналогичного в составе системы оптимизации и регистрации маршрутов автотранспорта «ОРМА»
- Передача данных осуществляется при въезде автотранспортного средства в зону радиовидимости устройства «УС-02». Устанавливается на автотранспортном средстве с электропитанием от его аккумулятора
- Устройство «УР-02 исп.01» имеет внутреннюю антенну GPS и рекомендует к установке на легковые автомашины, «Газели» и другой автотранспорт с хорошим обзором.

ТЕХНИЧЕСКИЕ ХАРАКТЕРИСТИКИ

Напряжение питания	от 10,2 до 28 В
Потребляемый ток, не более	100 мА
Точность определения координат, не более	8 м
Время технической готовности:	горячий старт теплый старт холодный старт
	9 с 35 с 41 с
Частота работы GPS-приемника	1575,42 МГц, С/А мода
Чувствительность GPS-приемника	минус 152 дБм
Частота сохранения записей	от 1 до 65536 с
Емкость буфера памяти при периоде записи 1 зап/мин.	14 суток
Диапазон рабочих температур	от минус 40 до +55 °С

Габаритные размеры, не более	135x105x30 мм
Масса, не более	0,15 кг

УСТРОЙСТВО СЧИТЫВАНИЯ

«УС-02»

Устройство считывания «УС-02» предназначено для управления устройством регистрации «УР-02», установленном на автотранспортном средстве, по радиоканалу, приема от него и передачи на персональный компьютер (ПК) по интерфейсу RS-485 информации через преобразователь интерфейсов «С2000-USB» или аналогичный



ФУНКЦИОНАЛЬНЫЕ ВОЗМОЖНОСТИ

- Скорость передачи информации по интерфейсу RS-485 - 115200 Бод
- Дальность радиовидимости устройства регистрации «УР-02» - не менее 200 м
- Количество управляемых устройств регистрации «УР-02» - не более 255

ТЕХНИЧЕСКИЕ ХАРАКТЕРИСТИКИ

Напряжение питания	от 10,2 до 14,2 В
Потребляемая мощность, не более	1,2 Вт
Пиковые значения напряжений на выходах интерфейса, не более	3 В
Частотный диапазон	433 МГц
Выходная мощность	10 дБм
Управление частотой сохранения записей в устройстве регистрации «УР-02»	от 1 до 65536 с
Диапазон рабочих температур	от минус 40 до +55 °С
Габаритные размеры, не более	150x105x35 мм (без антенны)
Масса, не более	0,15 кг

АППАРАТНОЕ ОБЕСПЕЧЕНИЕ СИСТЕМЫ «ОРМА-3»

СПЕЦИФИЧЕСКИЕ ЭЛЕМЕНТЫ «ОРМА-3»:

1. Устройства регистрации: «УР-03», «УР-03 исп.01», «МУР», «МУР-ГЛОНАСС», «УР-ГЛОНАСС» — устанавливаются на автомобиль, принимают навигационную информацию со спутников, контролируют параметры и передают по каналам сотовой связи (в формате GPRS по договору с оператором сотовой связи) и через сеть Интернет на сервер (по договору с провайдером на статический IP-адрес), а также запоминают данные (на период отсутствия сотовой связи).

УСТРОЙСТВО РЕГИСТРАЦИИ СИСТЕМЫ «ОРМА-3»

«УР-03»



Устройство регистрации «УР-03» предназначено для получения данных GPS навигации со спутников «NAVSTAR», данных с датчиков, подключенных к устройству, сохранения и передачи этих данных по сети GSM.

ФУНКЦИОНАЛЬНЫЕ ВОЗМОЖНОСТИ

- Передача данных осуществляется автоматически при наличии сети GSM. Устанавливается на автотранспортном средстве с электропитанием от его аккумулятора
- Устройство «УР-03» имеет внутренние антенны GPS и GSM.

ТЕХНИЧЕСКИЕ ХАРАКТЕРИСТИКИ

Напряжение питания	от 10,2 до 28 В
Потребляемый ток, не более	200 мА
Точность определения координат, не более	8 м
Время технической готовности:	горячий старт теплый старт холодный старт
	9 с 35 с 41 с
Частота работы GPS-приемника	1575,42 МГц, С/А мода
Чувствительность GPS-приемника	минус 152 дБм
Частота сохранения записей	от 1 до 65536 с
Режимы выхода на связь	а) программируемый, с постоянным интервалом времени б) непрерывный
Диапазон рабочих температур	от минус 40 до +55 °С
Габаритные размеры, не более	135x105x30 мм
Масса, не более	0,15 кг

УСТРОЙСТВО РЕГИСТРАЦИИ СИСТЕМЫ «ОРМА-3» «УР-03 исп.01»

Устройство регистрации «УР-03 исп.01» предназначено для получения данных GPS навигации со спутников «NAVSTAR», данных с датчиков, подключенных к устройству, сохранения и передачи этих данных по сети GSM. Предусматривает скрытую установку.



ФУНКЦИОНАЛЬНЫЕ ВОЗМОЖНОСТИ

- Передача данных осуществляется автоматически при наличии сети GSM. Устанавливается на автотранспортном средстве с электропитанием от его аккумулятора
- Устройство «УР-03 исп.01» имеет внешние антенны GPS и GSM

ТЕХНИЧЕСКИЕ ХАРАКТЕРИСТИКИ

Напряжение питания	от 10,2 до 28 В
Потребляемый ток, не более	200 мА
Точность определения координат, не более	8 м
Время технической готовности:	
горячий старт	9 с
теплый старт	35 с
холодный старт	41 с
Частота работы GPS-приемника	1575,42 МГц, C/A мода
Чувствительность GPS-приемника	минус 152 дБм
Частота сохранения записей	от 1 до 65536 с
Режимы выхода на связь	а) программируемый, с постоянным интервалом времени б) непрерывный
Диапазон рабочих температур	от минус 40 до +55 °С
Габаритные размеры, не более	135x105x30 мм
Масса, не более	0,15 кг

МИНИАТЮРНОЕ УСТРОЙСТВО РЕГИСТРАЦИИ**«МУР»**

Миниатюрное устройство регистрации «МУР» предназначено для получения данных GPS навигации со спутников «NAVSTAR», сохранения и передачи этих данных на компьютер диспетчера в реальном времени. Передача данных осуществляется автоматически либо непрерывно, в режиме слежения за автомашиной, либо в режиме периодического подключения устройства к сети GSM.

ФУНКЦИОНАЛЬНЫЕ ВОЗМОЖНОСТИ

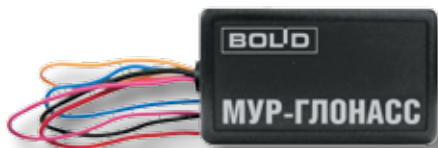
- Устройство регистрации «МУР» применяется в составе системы оптимизации и регистрации маршрутов автотранспорта «ОПМА-3»
- Передача данных осуществляется пакетами GPRS на сервер с выделенным IP-адресом
- Устанавливается на автотранспортном средстве с электропитанием от его аккумулятора
- Имеется возможность блокировки двигателя автомашины по команде с компьютера диспетчера и принятия сигнала «Тревога» со стороны водителя.
- Устройство устойчиво работает на автотранспорте с малым углом обзора, особенно на грузовом автотранспорте

ТЕХНИЧЕСКИЕ ХАРАКТЕРИСТИКИ

Напряжение питания	от 10,2 до 28 В
Потребляемый ток, не более	200 мА
Точность определения координат, не более	8 м
Время технической готовности: горячий старт теплый старт холодный старт	9 с 35 с 41 с
Частота работы GPS-приемника	1575,42 МГц, С/А мода
Чувствительность GPS-приемника	минус 162 дБм
Частотный диапазон	GSM900
Мощность	2 Вт
Частота сохранения записей	от 1 до 65536 с
Емкость буфера памяти	14 суток при частоте 1 запись/ мин.
Воздействие внешних электромагнитных помех	3 степень жесткости по ГОСТ Р 51317.4.2-99
Радиопомехи, создаваемые устройством	не выше значений по ГОСТ Р 30429-96
Диапазон рабочих температур	от минус 40 до +55 °С
Относительная влажность воздуха	до 95 % при +40 °С

МИНИАТЮРНОЕ УСТРОЙСТВО РЕГИСТРАЦИИ «МУР-ГЛОНАСС»

Миниатюрное устройство регистрации «МУР-ГЛОНАСС» предназначено для получения данных навигации со спутников систем ГЛОНАСС и GPS, сохранения и передачи этих данных на компьютер диспетчера в реальном времени. Передача данных осуществляется автоматически либо непрерывно, в режиме слежения за автомашиной, либо в режиме периодического подключения устройства к сети GSM.



ФУНКЦИОНАЛЬНЫЕ ВОЗМОЖНОСТИ

- Устройство регистрации «МУР-ГЛОНАСС» применяется в составе системы оптимизации и регистрации маршрутов автотранспорта «ОРМА-3»
- Передача данных осуществляется пакетами GPRS на сервер с выделенным IP-адресом
- Устанавливается на автотранспортном средстве с электропитанием от его аккумулятора
- Имеется возможность блокировки двигателя автомашины по команде с компьютера диспетчера и принятия сигнала «Тревога» со стороны водителя.
- Устройство устойчиво работает на автотранспорте с малым углом обзора, особенно на грузовом автотранспорте.

ТЕХНИЧЕСКИЕ ХАРАКТЕРИСТИКИ

Напряжение питания	от 10,2 до 28 В
Потребляемый ток, не более	200 мА
Точность определения координат, не более	2 м
Время технической готовности: горячий старт теплый старт холодный старт	9 с 35 с 41 с
GPS/ГЛОНАСС приемник работает как в совмещенном режиме, так и непосредственно GPS или ГЛОНАСС	
Чувствительность GPS-приемника	минус 160 дБм
Частотный диапазон	GSM900
Мощность	2 Вт
Частота сохранения записей	от 1 до 65536 с
Емкость буфера памяти	14 суток при частоте 1 запись/ мин.
Воздействие внешних электромагнитных помех	3 степень жесткости по ГОСТ Р 51317.4.2-99
Радиопомехи, создаваемые устройством	не выше значений по ГОСТ Р 30429-96
Диапазон рабочих температур	от минус 40 до +55 °С
Относительная влажность воздуха	до 95 % при +40 °С

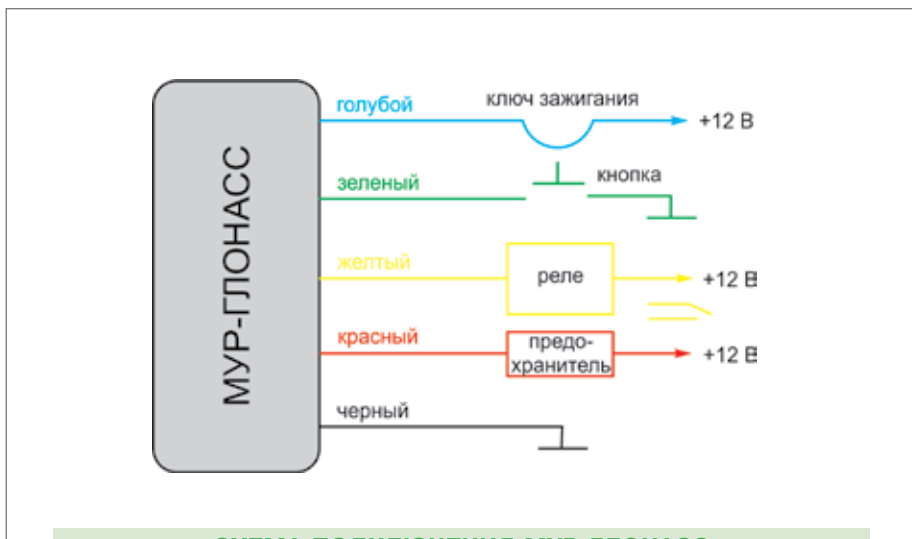


СХЕМА ПОДКЛЮЧЕНИЯ МУР-ГЛОНАСС

УСТРОЙСТВО РЕГИСТРАЦИИ С ПОДДЕРЖКОЙ ГЛОНАСС «УР-ГЛОНАСС»



Устройство регистрации «УР-ГЛОНАСС» предназначено для получения данных навигации со спутников ГЛОНАСС и GPS (NAVSTAR), данных с датчиков, подключенных к устройству, сохранения, и передачи этих данных на компьютер диспетчера в реальном времени

ФУНКЦИОНАЛЬНЫЕ ВОЗМОЖНОСТИ

- Передача данных осуществляется автоматически либо непрерывно, в режиме слежения за автомашиной, либо в режиме периодического подключения устройства к сети GSM
- При отсутствии сети GSM, информация накапливается во флэш-памяти устройства
- Устанавливается на автотранспортном средстве с электропитанием от его аккумулятора

- Имеется возможность блокировки двигателя автомашины по команде с компьютера диспетчера и принятия сигнала «Тревога» со стороны водителя
- Устройство имеет внешние ГЛОНАСС и GSM антенны и может устанавливаться скрытно
- «УР-ГЛОНАСС» рассчитан на непрерывную круглосуточную работу
- Имеет возможность подключать датчик топлива с питанием +24 В

ТЕХНИЧЕСКИЕ ХАРАКТЕРИСТИКИ

Напряжение питания	от 10,2 до 28 В;
Потребляемый ток	не более 160 мА (без датчика топлива)
Время технической готовности:	
горячий старт	1 с
теплый старт	32 с
холодный старт	34 с
Точность определения координат	не более 2 м
Частота работы приемника	L1 (GPS, ГЛОНАСС)
Чувствительность GPS приемника	минус 161 дБм
Частотный диапазон GSM900, мощность	2 Ватта
Частота сохранения записей	от 1 до 65536 с
Емкость буфера памяти	14 суток при частоте 1 запись/ мин
Возможность подключения датчиков, тревожной кнопки, реле блокировки зажигания	
типа сухого контакта или открытого коллектора аналоговый уровня топлива	2 датчика 3 датчика ДУЖ-12, LSS
Воздействие внешних электромагнитных помех	3 степень жесткости по ГОСТ Р 51317.4.2-99
Радиопомехи, создаваемые устройством	не выше значений по ГОСТ Р 30429-96
Диапазон рабочих температур	от минус 40 до +55 °С
Относительная влажность воздуха	до 95 % при +40 °С
Степень защищенности оболочки	IP 65
Стойкость к механическим воздействиям	группа В4 по ГОСТ 16019-2001
Габаритные размеры	не более 135x48x18 мм
Масса	не более 0,15 кг
Температура транспортировки и хранения	от минус 50 до +55°С

ОБЩИЕ ТЕХНИЧЕСКИЕ ХАРАКТЕРИСТИКИ УСТРОЙСТВ РЕГИСТРАЦИИ

ПАРАМЕТР	ЗНАЧЕНИЕ
Напряжение питания	10,2 – 28 В
Средний ток потребления	Не более 100 мА («УР-ГЛОНАСС» до 250 мА)
Точность определения координат	Не более 8 м («УР-ГЛОНАСС» – 3 м)
Время технической готовности	не более 41 с (для «УР-03 исп.01» не более 21 с)
Частота записи координат и данных	от 1 сек до 256 с
Емкость буфера памяти (при частоте записи 1 запись в минуту)	14 суток
Диапазон рабочих температур	от минус 40 до +55°С

ТЕХНИЧЕСКИЕ ОСОБЕННОСТИ

	УР-02	УР-02 исп.01	УР-03	УР-03 исп.01	МУР	МУР- ГЛОНАСС	УР- ГЛОНАСС
Режим передачи данных	FM 433 МГц	FM 433 МГц	GSM/GPRS	GSM/GPRS	GSM/GPRS	GSM/GPRS	GSM/GPRS
Ассамблея спутников навигации	GPS	GPS	GPS	GPS	GPS	GPS, ГЛОНАСС, GPS + ГЛОНАСС	GPS, ГЛОНАСС, GPS + ГЛОНАСС
Антенна GPS	внутренняя	наружная	внутренняя	наружная	внутренняя	внутренняя	наружная
Антенна GSM	нет	нет	внутренняя	наружная	внутренняя	внутренняя	наружная
Точность определения местоположения, не хуже, м	4	4	4	4	4	4	2
Наличие входов для тревожной кнопки	нет	нет	есть	есть	есть	есть	есть
Наличие реле блокировки	нет	нет	есть	есть	есть	есть	есть
Рекомендации по месту установки	на торпедо	на торпедо (для автомобилей с вертикальным лобовым стеклом)	на торпедо	скрытно	скрытно или на торпедо	скрытно или на торпедо	скрытно

ПРОГРАММНОЕ ОБЕСПЕЧЕНИЕ «ОРМА»

Программное обеспечение АРМ «ОРМА2 является общим для «ОРМА-2» и «ОРМА-3», применяется для обоих принципов контроля «ОРМА-2» и «ОРМА-3» и позволяет их смешанное использование, то есть при необходимости одна часть автомобилей контролируется после рейса, а другая - в режиме реального времени.

ПРОГРАММНЫЙ КОМПЛЕКС СОСТОИТ ИЗ ТРЕХ ЧАСТЕЙ:

- **СУБД PostgreSQL** - для хранения информации. Поддерживает работу в операционных системах Windows 2000, XP, Vista, 7
- **ОРМА GPS Сервер** - для приема данных от устройств регистрации и передачи в базу данных, а также для приема данных по протоколу TCP/IP от устройств регистрации «УР-03», «МУР», «МУР-ГЛОНАСС», «УР-ГЛОНАСС» (используется служба передачи данных GPRS в сетях мобильной связи стандарта GSM) (может быть в многопользовательской версии)
- **ОРМА GPS Клиент** - для просмотра информации из базы данных и формирования отчетов. Пользовательское приложение позволяет в удобном виде просматривать маршруты, полученные с устройств регистрации «УР-02», в том числе в реальном времени с «УР-03», «МУР», «МУР-ГЛОНАСС», «УР-ГЛОНАСС» и генерировать отчеты о поездках. В состав дистрибутива включена как однопользовательская, так и многопользовательская версии приложения. Также в дистрибутив включена программа ОРМА GPS Клиент - Редактор пользователей, предназначенная для управления учетными записями пользователей системы в многопользовательской редакции

В системе «ОРМА» можно организовать как одно, так и несколько рабочих мест операторов. При необходимости работы нескольких операторов компьютерные места соединяются через локальную сеть или сеть Интернет, при этом программные модули разделяются. На все компьютеры операторов устанавливается ОРМА GPS Клиент, а модули PostgreSQL и ОРМА GPS Сервер устанавливаются на 1 компьютер (оба) или на 2 (раздельно).

ПРОГРАММА ПОЗВОЛЯЕТ:

- просматривать треки движения автомашин на географической карте с указанием значений всех подключенных к приборам «УР-02» и «УР-03» датчиков
- просматривать мгновенные скорости движения, географические координаты, вектора мгновенных скоростей, высоты над уровнем моря, уровень приема GPS-сигнала, техническое состояние GPS-приемника, радио или GSM-трансивера в любой момент времени
- отслеживать внешнее отключение питания приборов «УР-02», «УР-03» блокирование GPS-приемника, радио трансиверов
- осуществлять слежение за автомашиной в реальном времени
- принимать от водителя автомашины сигнал тревоги и дистанционно отключать двигатель автомашины
- создавать отчет о поездке, рассчитывать общий пробег автотранспорта и

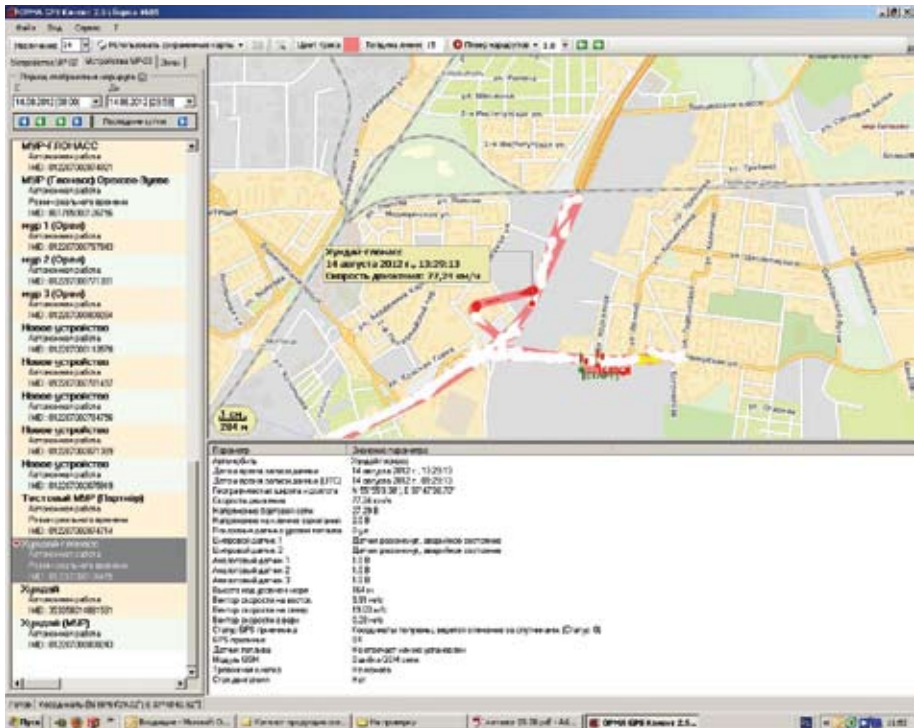
- расход топлива в случае наличия соответствующего датчика
- просматривать статистику по типам автомашин, их номерам, интервалам времени, получать обобщенные статистические данные
- загружать с сервера географические карты в различном масштабе и с различным разрешением
- инсталлировать новые приборы «УР-02», «УР-03» программировать их и вводить в существующую сеть
- создавать и привязывать к выбранным автомобилям географические зоны, пересечение границ которых отражается в отчете о поездке
- передавать данные в любые приложения через сом-интерфейс для формирования путевых листов, отчетов в 1С и так далее

ВОЗМОЖНОСТИ ПРОГРАММНОГО ОБЕСПЕЧЕНИЯ

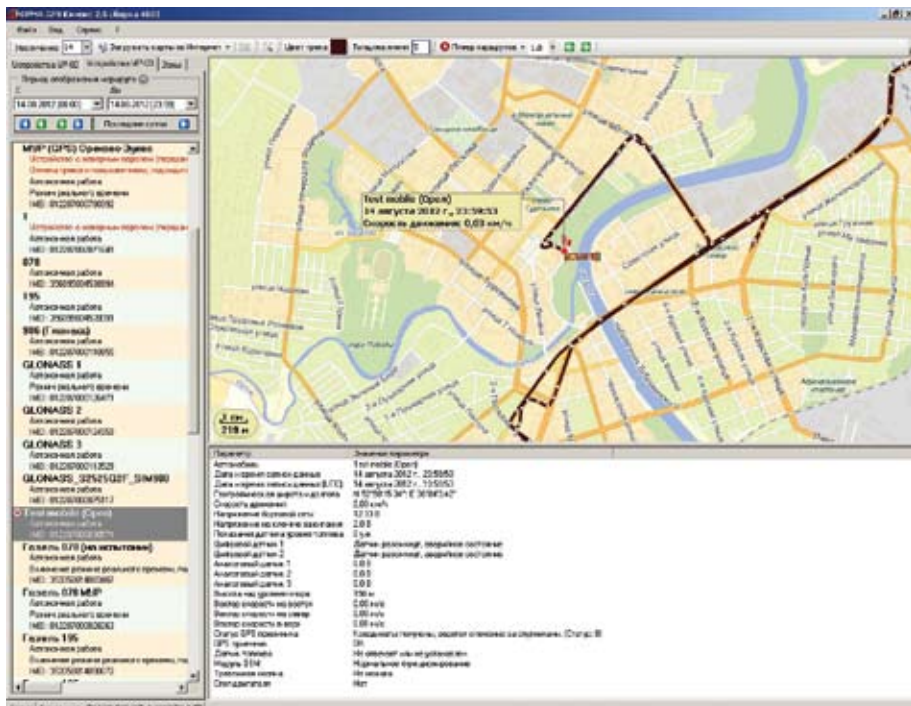
1. НАВИГАЦИОННАЯ ИНФОРМАЦИЯ

Система «ОРМА» имеет возможность загружать географические карты с трех независимых источников: Яндекс-карты, Googlemaps, OpenStreetMaps. Загрузка происходит автоматически

Варианты просмотра навигационной информации представлены на рис.1.



а) Типовой экран запроса маршрута по автомобилю



б) Просмотр параметров движения в конкретной точке

Рис.1. Экранные формы навигационной информации в различных режимах

2. ОТЧЕТЫ ПО МАРШРУТУ

В отчете указываются данные, задаваемые пользователем:

- Начало и конец маршрута
- Продолжительные стоянки автомашины (более расчетных)
- Резкие (более чем на 10%) изменения показаний датчиков
- Потеря GPS-сигнала (выделяется желтым)
- Отключения питания прибора (выделяется красным)
- Режим поиска спутников GPS-приемником после пропадания питания (выделяется зеленым)
- Общий километраж за запрашиваемое время
- Расход топлива
- Любые специальные данные по запросу (количество моточасов, выходы за ограниченную зону и т.д.)

Вариант отчета представлен на рис. 2.

Отчет по маршруту "606 (Глонасс)" за период с 02 февраля 2012 г., 00:00:00 по 02 февраля 2012 г., 23:59:59

Общая информация		
Длина маршрута без интервалов *		02 км, 773 м.
Длина маршрута с интервалами *		07 км, 201 м.
Расчетный расход топлива без интервалов *		05,81 литров
Расчетный расход топлива с интервалами *		09,18 литров
Средний расход топлива на 100 км		11,06 литров
<small>* - ориентировочный расчет</small>		

Список событий			
№ п/п	Дата и время	Событие	Место события
1	02.02.2012 07:00:01	Начало маршрута	Посмотреть карту
2	02.02.2012 07:00:01	Начало остановки №1: 3 ч. 3 мин.	Посмотреть карту
3	02.02.2012 10:02:44	Конец остановки №1	Посмотреть карту
4	02.02.2012 10:01:04	Начало остановки №2: 1 ч. 6 мин.	Посмотреть карту
5	02.02.2012 10:01:01	Конец остановки №2	Посмотреть карту
6	02.02.2012 12:47:00	Начало остановки №3: 13 мин. 53 сек.	Посмотреть карту
7	02.02.2012 12:46:43	Конец остановки №3	Посмотреть карту
8	02.02.2012 13:41:10	Начало остановки №4: 19 мин. 30 сек.	Посмотреть карту
9	02.02.2012	Конец остановки №4	Посмотреть карту

Рис.2. Форма отчета

В верхней части отчета показывается длина маршрута в километрах и количество израсходованного топлива в литрах.

Имеется возможность посмотреть интересующую точку на карте, если кликнуть на ссылку «Посмотреть карту».

СИСТЕМНЫЕ ТРЕБОВАНИЯ К КОМПЬЮТЕРАМ

Минимальные требования к серверам:

- Процессор Pentium® 4 1,5 ГГц или аналогичный Athlon®,
- Видеокарта 32 Мб,
- 200 Мб места на жестком диске,
- ОЗУ 512 Мб.

Рекомендуемые требования к серверам:

- Процессор Intel Core 2 Duo (Athlon II X2) или выше,
- Видеокарта 128 Мб или больше,
- ОЗУ 2 Гб или больше,
- 1 Гб свободного места на жестком диске или больше.

Сервер базы данных PostgreSQL, предназначенный для работы в операционных системах Windows 2000, XP, Vista, Seven.

Сервер системы контроля за транспортом, предназначенный для автоматического опроса устройств регистрации «УР-02», находящихся в зоне радиовидимости устройства связи «УС-02», и приема данных по протоколу TCP/IP от устройств регистрации «УР-03», «МУР», «МУР-ГЛОНАСС» и «УР-ГЛОНАСС» (используется служба передачи данных GPRS в сетях мобильной связи стандарта GSM).

Минимальные требования к компьютеру оператора:

- Операционная система Windows 2000/XP/Vista/Seven
- Компьютер - не ниже Pentium-233
 - с оперативной памятью не менее 64 Мб,

- свободное место на диске не менее 10 Мб,
- наличие DVD-дисковода,
- видеокарта и монитор, поддерживающие режим Super VGA с разрешением не менее чем 800x600 точек.

НАШИ САЙТЫ В ИНТЕРНЕТЕ:

bold.ru
bold.com

ЗДЕСЬ ВЫ ВСЕГДА МОЖЕТЕ:

- Узнать наши последние новости
- Прочитать информацию о компании
- Найти техническую документацию на приборы нашей разработки
- Найти ответы на свои вопросы
- Ознакомиться с прайс-листом поставляемого оборудования
- Посетить страничку Отдела продаж
- Скачать демоверсии наших программных продуктов
- Рассчитывать на техническую поддержку и внимательное отношение наших специалистов

ПОСЕТИТЕ НАШИ САЙТЫ!



ЗАО НВП "Болид"

141070, Московская обл., г. Королёв,
ул. Пионерская, д. 4
Тел./факс: (495) 775-71-55 (многоканальный)

127015, г. Москва,
3-й пр-д Марьиной Рощи, д. 40, стр. 1
Тел./факс: (495) 662-44-88 (многоканальный)

E-mail: info@bolid.ru <http://bolid.ru>