



**ВИДЕОКАМЕРЫ | ВИДЕОРЕГИСТРАТОРЫ | АКСЕССУАРЫ**



# СОДЕРЖАНИЕ

<b>О КОМПАНИИ</b>	<b>2</b>
-------------------	----------

## **ВИДЕОКАМЕРЫ**

Модельный ряд	4
Купольные видеокамеры	6
Антивандальные уличные купольные видеокамеры	12
Уличные видеокамеры с ИК подсветкой	13
Видеокамеры стандартного дизайна	20
Поворотные видеокамеры для помещений	21
Уличные поворотные видеокамеры	22
Аксессуары к видеокамерам	24

## **ВИДЕОРЕГИСТРАТОРЫ**

Модельный ряд	26
Серия PDR-SD2000	27
Серия PDR-SD4000	28
Серия PDR-XM2000	29
Серия PDR-XM4000	30
Серия PDR-X5000 Plus	31
Серия PDR-X7000	32

## **ВИДЕОМОНИТОРЫ И ДОП. ОБОРУДОВАНИЕ**

Видеомониторы QM-1017P / QM-1019P	34
Видеомониторы QM-2150 / QM-2300	34
Видеомониторы QM-2042 / QM-2047	35
Видеомонитор QMT-2150 (TouchScreen)	35
Пульт управления PSD-CJ1000	36

<b>ПРОГРАММНОЕ ОБЕСПЕЧЕНИЕ</b>	<b>36</b>
--------------------------------	-----------

«PINETRON» - ведущая компания в области производства оборудования систем охранного видеонаблюдения

## О КОМПАНИИ



**Корейская компания «Pinetron»** была основана в марте 1999 года как структурное подразделение группы компаний Daewoo Electronics, специализирующееся на разработке и производстве инновационных продуктов в области оборудования для систем охранного видеонаблюдения.

Сотрудники компании – это профессионалы высокого уровня, разработчики с богатым опытом проектирования и реализации инновационных идей, которые имеют возможность развивать свои таланты, максимально использовать способности и полностью реализовывать себя в наиболее интересных сферах деятельности.

Девиз компании - «Свобода мысли, современные технологии и бесконечное совершенствование!».

«Pinetron» является ведущей компанией в области производства **цифровых видеорегистраторов и видеокамер**. Основное внимание сосредоточено на этих двух сферах бизнеса.

Высококачественные и компактные, **регистраторы «Pinetron»** идеально подходят для любых задач по построению систем видеонаблюдения и отвечают всем требованиям качества, стабильности и надежности. Компании удалось в минимальном размере корпуса видеорегистратора учесть все современные требования потребителя к данным продуктам. Регистраторы, представленные в данном каталоге, совмещают в себе функции рекордера, мультиплексора и web-сервера.

В 2011 было принято решение о начале производства **видеокамер для охранного видеонаблюдения**. На сегодняшний день модельный ряд видеокамер, выпускаемых компанией «Pinetron», насчитывает в себе порядка 20 моделей. Видеокамеры выпускаются в различных корпусах: купольные, уличные, антивандальные, стандартного дизайна, скоростные. Технические характеристики камер подобраны таким образом, чтобы обеспечить качественную передачу изображения в сложных условиях эксплуатации.

Также одним из направлений развития бизнеса является производство **автомобильных видеорегистраторов и профессиональных видеомониторов**.

Предлагаем и Вам оценить **отличное качество** продукции «Pinetron».
















# ВИДЕОКАМЕРЫ



# СВОДНАЯ ТАБЛИЦА ВИДЕОКАМЕР

## Основные характеристики

Тип камеры	Модель	Основные характеристики							
		Матрица	Разрешение	Чипсет	Объектив	«День-ночь»	ИК-диоды	Питание	
Купольные видеокамеры	PCD-50F 	1/3" 960H CMOS Sensor	700 ТВЛ	PixelPlus PC1099K	3,6 мм (фикс)	—	—	12 V DC	
	PCD-50F-24 	1/3" 960H CMOS Sensor	700 ТВЛ	PixelPlus PC1099K	3,6 мм (фикс)	✓	24	12 V DC	
	PCD-50VM 	1/3" 960H CMOS Sensor	700 ТВЛ	PixelPlus PC1099K	2,8 – 12 мм	—	—	12 V DC	
	PCD-50VM-24 	1/3" 960H CMOS Sensor	700 ТВЛ	PixelPlus PC1099K	2,8 – 12 мм	✓	24	12 V DC	
	PMV-470HC 	1/3" Sony 960H Super HAD II	700 ТВЛ (цв.) 750 ТВЛ (ч/б)	Sony Effio -E 960H	3,6 мм (фикс)	—	—	12 V DC	
	PCD-470HW 	1/3" Sony 960H Super HAD II	700 ТВЛ	Sony Effio -E 960H	3,6 мм (фикс)	—	—	12 V DC	
	PCD-470HW-12 	1/3" Sony 960H Super HAD II	700 ТВЛ (цв.) 750 ТВЛ (ч/б)	Sony Effio -E 960H	3,6 мм (фикс)	✓	12	12 V DC	
	PCD-470HT 	1/3" Sony 960H Super HAD II	700 ТВЛ	Sony Effio -E 960H	3,6 мм (фикс)	—	—	12 V DC	
	PCD-470HT-24 	1/3" Sony 960H Super HAD II	700 ТВЛ (цв.) 750 ТВЛ (ч/б)	Sony Effio -E 960H	3,6 мм (фикс)	✓	24	12 V DC	
	PCD-422HT 	1/3" Sony 960H Super HAD II	700 ТВЛ (цв.) 750 ТВЛ (ч/б)	Nextchip NVP 2090	2,8 – 11 мм	✓	—	12 V DC	
	PCD-422HT-24 	1/3" Sony 960H Super HAD II	700 ТВЛ (цв.) 750 ТВЛ (ч/б)	Nextchip NVP 2090	2,8 – 11 мм	✓	24	12 V DC	
	Анти-вандалные уличные купольные видеокамеры	PVD-942DV-22 	1/3" Sony 960H Super HAD II	700 ТВЛ (цв.) 750 ТВЛ (ч/б)	Nextchip NVP 2090	2,8 – 11 мм	✓	22	12 V DC
Уличные видеокамеры с ИК-подсветкой	PCB-50F-24 	1/3" 960H CMOS Sensor	700 ТВЛ	PixelPlus PC1099K	3,6 мм (фикс)	✓	24	12 V DC	
	PCB-50 VM-24 	1/3" 960H CMOS Sensor	700 ТВЛ	PixelPlus PC1099K	2,8 – 12 мм	✓	24	12 V DC	

Тип камеры	Модель	Основные характеристики						
		Матрица	Разрешение	Чипсет	Объектив	«День-ночь»	ИК-диоды	Питание
Уличные видеокамеры с ИК-подсветкой	PCB-470 HE-24 	1/3" Sony 960H Super HAD II	700 ТВЛ (цв.) 750 ТВЛ (ч/б)	Sony Effio -E 960H	3,6 мм (фикс)	✓	24	12 V DC
	PCB-442 HDE-30 	1/3" Sony 960H Super HAD II	700 ТВЛ (цв.) 750 ТВЛ (ч/б)	Nextchip NVP2090	2,8 – 11 мм	✓	30	12 V DC
	PCB-444 HSE-30 	1/3" Sony 960H Super HAD II	700 ТВЛ (цв.) 750 ТВЛ (ч/б)	Nextchip NVP2090	4,0 – 9,0 мм	✓	30	12 V DC
	PCB-443 HDK-36 	1/3" Sony 960H Super HAD II	700 ТВЛ (цв.) 750 ТВЛ (ч/б)	Nextchip NVP2090	3,5 – 16 мм	✓	36	12 V DC
	PCB-446HDK-36 	1/3" Sony 960H Super HAD II	700 ТВЛ (цв.) 750 ТВЛ (ч/б)	Nextchip NVP2090	6,0 – 50 мм	✓	36	12 V DC
	PEB -443HDK-42 	1/3" Sony 960H Super HAD II	700 ТВЛ (цв.) 750 ТВЛ (ч/б)	Nextchip NVP2090	3,5 – 16 мм	✓	42	12 V DC / 24V AC
	PEB-446HDK-60 	1/3" Sony 960H Super HAD II	700 ТВЛ (цв.) 750 ТВЛ (ч/б)	Nextchip NVP2090	6,0 – 50 мм	✓	60	12 V DC / 24V AC
Видеокамеры стандартного дизайна	PCS-440HK 	1/3" Sony 960H Super HAD II	700 ТВЛ (цв.) 750 ТВЛ (ч/б)	Nextchip NVP2090	—	✓	—	12V DC / 24V AC
	PCS-750K 	1/3" Sony 960H Super HAD II	700 ТВЛ (цв.) 750 ТВЛ (ч/б)	Nextchip NVP2090	—	✓	—	12V DC / 24V AC
Поворотные видеокамеры для помещений	EMP-E041VP 	1/3" Sony Super HAD II	540 ТВЛ	—	4,0–9,0 мм	✓	—	12 V DC
	EMP-E100ZP 	1/4" Sony Super HAD	500 ТВЛ	—	3,8–38 мм	✓	—	12 V DC
Уличные поворотные видеокамеры	EPP-E100ZP 	1/4" Super HAD Color	500 ТВЛ	—	3,8–38 мм	✓	—	12 V DC
	EPP-S370ZP 	1/4" Super HAD Color	550 ТВЛ	—	3,5–129,5 мм	✓	—	12V DC / 24V AC

# PCD-50F PCD-50F-24

www.pinetron.ru



## ОСОБЕННОСТИ

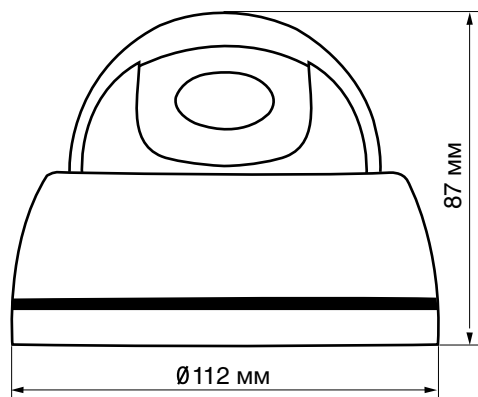
- ПЗС-матрица 1/3" 960H CMOS Sensor
- Высокое разрешение: 700 ТВЛ (цв.)
- 24 ИК-диода (для PCD-50FM-24)
- Функция «день / ночь»
- Механический ИК-фильтр (для PCD-50FM-24)
- 3-осевой поворотный кронштейн
- Цвет корпуса белый / черный

## ТЕХНИЧЕСКИЕ ХАРАКТЕРИСТИКИ

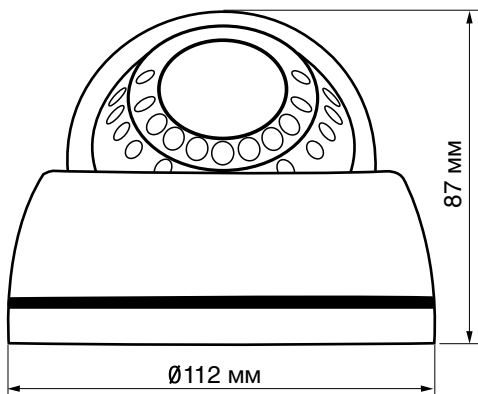
Модель	PCD-50F	PCD-50F-24
Тип матрицы	1/3" 960H CMOS Sensor	
Чипсет	PixelPlus PC1099K	
Разрешение	700 твл (цв.)	
Эффективных пикселей	976H x 582V	
Система сканирования	625 линий 2:1 Чересстрочная	
Электронный затвор	1/50 ~ 100 000 сек.	
Отношение сигнал/шум	50 дБ	
Синхронизация	Внутренняя	
Баланс белого	ATW1 / ручной / AWC → SET / ATW2	
Чувствительность	0,5 лк	0 лк (ИК-диоды вкл.)
Коррекция засветки	OFF / BLC / HLS	
ИК-диоды	-	24
Объектив	Фиксированный f = 3,6 мм / F1.8	
Затемнение объектива	выкл. / вкл.	
Функция «день/ночь»	AUTO / COLOR / B&W / EXT	
Шумоподавление	выкл. / вкл. (2 DNR)	
Коррекция дефектных пикселей (DPC)	✓	
Управление объективом	MANUAL	
Питание	12V DC ± 10%	
Потребление	Норм.: 60mA / 12V DC	Норм.: 60mA, Макс.: 200mA / 12V DC (ИК-подсв. вкл.)
Рабочая температура	-10°C ~ +50°C	
Габаритные размеры	87мм (В) x Ø112 мм	

## ГАБАРИТЫ

PCD-50F



PCD-50F-24





# PCD-50VM PCD-50VM-24

www.pinetron.ru



## ОСОБЕННОСТИ

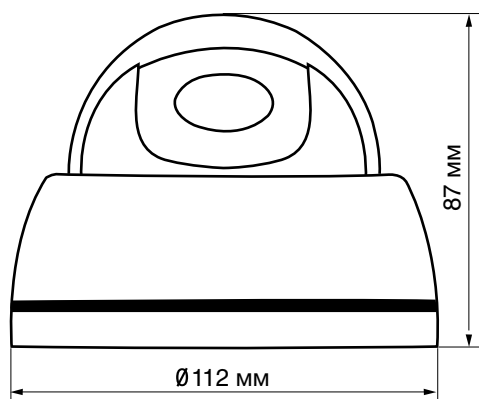
- ПЗС-матрица 1/3" 960H CMOS Sensor
- Высокое разрешение: 700 ТВЛ (цв.)
- 24 ИК-диода (для PCD-50VM-24)
- Функция «день / ночь» (мех. ИК-фильтр)
- Встроенное OSD-меню
- 3-осевой поворотный кронштейн
- Цвет корпуса белый / черный

## ТЕХНИЧЕСКИЕ ХАРАКТЕРИСТИКИ

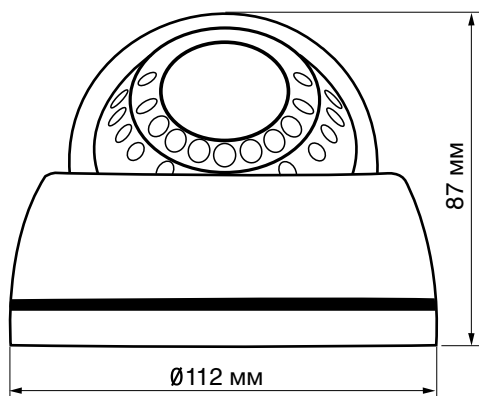
Модель	PCD-50VM	PCD-50VM-24
Тип матрицы	1/3" 960H CMOS Sensor	
Чипсет	PixelPlus PC1099K	
Разрешение	700 твл (цв.)	
Эффективных пикселей	976H x 582V	
Система сканирования	625 линий 2:1 Чересстрочная	
Электронный затвор	1/50 ~ 100 000 сек.	
Отношение сигнал/шум	50 дБ	
Синхронизация	Внутренняя	
Баланс белого	ATW1 / ручной / AWC → SET / ATW2	
Чувствительность	0,5 лк	0 лк (ИК-диоды вкл.)
Коррекция засветки	OFF / BLC / HLS	
ИК-диоды	-	24
Объектив	f = 2,8 ~ 12 мм / F 1.4	
Затемнение объектива	выкл. / вкл.	
Функция «день/ночь»	AUTO / COLOR / B&W / EXT	
Шумоподавление	выкл. / вкл. (2 DNR)	
Коррекция дефектных пикселей (DPC)	✓	
Управление объективом	MANUAL	
Питание	12V DC ± 10%	
Потребление	Норм.: 60mA / 12V DC	Норм.: 60mA, Макс.: 200mA / 12V DC (ИК-подсв. вкл.)
Рабочая температура	-10°C ~ +50°C	
Габаритные размеры	87мм (В) x Ø112 мм	

## ГАБАРИТЫ

PCD-50VM



PCD-50VM-24

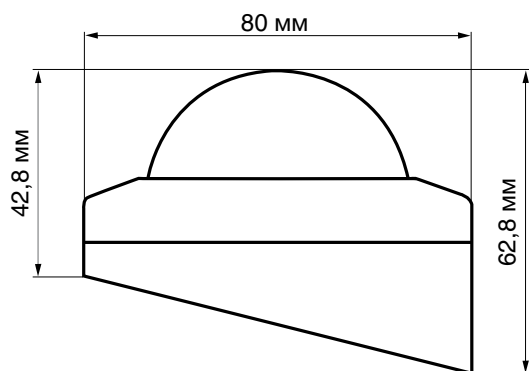


**ОСОБЕННОСТИ**

- ПЗС-матрица 1/3" Sony 960H SuperHADII CCD Sensor
- Высокое разрешение: 700 ТВЛ (Цв.) / 750 ТВЛ (Ч.Б)
- Антивандальный корпус (нержав. сталь)
- Универсальная установка (врезное / накладное крепление)
- Кронштейн для накладного крепления в комплекте
- 2D шумоподавление (2-DNR)
- Компенсация зон высокой яркости (HLC)
- Русское экранное меню - OSD

**ТЕХНИЧЕСКИЕ ХАРАКТЕРИСТИКИ**

Модель	PMV-470HC
Тип матрицы	1/3" Sony 960H Super HAD II CCD Sensor
Чипсет	Sony Effio-E
Разрешение	700 твл (цв.) / 750 твл (ч/б)
Эффективных пикселей	960H x 582V
Система сканирования	625 линий 2:1 Чересстрочная
Электронный затвор	1/50 ~ 1/100,000 сек.
Отношение сигнал/шум	Более 50 dB (APU Выкл.)
Синхронизация	Внутренняя
Объектив	Фиксированный, f = 3,6 мм / F1.2
Баланс белого	ATW
Чувствительность	0,1 лк
Коррекция засветки	авто BLC
ИК-диоды	-
Меню	-
Питание	12V DC
Потребление	Макс.: 90mA
Рабочая температура	-10°C ~ +50°C
Габаритные размеры	62,8мм (В) x Ø80 мм

**ГАБАРИТЫ**

# PCD-470HW PCD-470HW-12

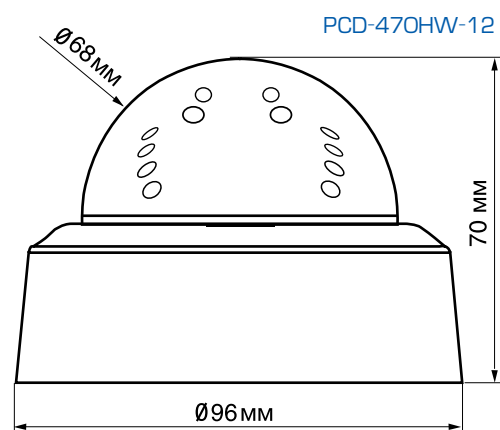
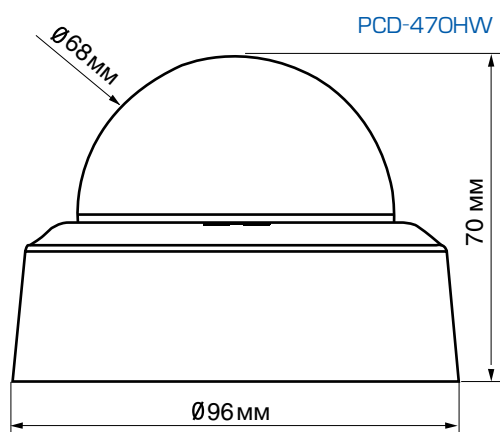
www.pinetron.ru



## ОСОБЕННОСТИ

- ПЗС-матрица 1/3" Sony 960H SuperHADII CCD Sensor
- Высокое разрешение:  
700 ТВЛ (для PCD-470HW)  
700 твл (цв.) / 750 твл (ч/б) (для PCD-470HW-12)
- Объектив с пост. фокусным расстоянием 3,6 мм
- Функция «День / Ночь» (для PCD-470HW-12)
- 12 ИК-диодов (для PCD-470HW-12)
- 3-х осевой кронштейн
- Цвет корпуса белый / черный

## ГАБАРИТЫ



## ТЕХНИЧЕСКИЕ ХАРАКТЕРИСТИКИ

Модель	PCD-470HW	PCD-470HW-12
Тип матрицы	1/3" Sony 960H Super HAD II CCD Sensor	
Чипсет	Sony Effio-E	
Разрешение	700 твл (цв.)	700 твл (цв.) / 750 твл (ч/б)
Эффективных пикселей	960H x 582V	
Система сканирования	625 линий 2:1 Чересстрочная	
Электронный затвор	1/60 ~ 1/100,000 сек.	
Отношение сигнал/шум	Более 50 dB (APU Выкл.)	
Синхронизация	Внутренняя	
Баланс белого	ATW (автоматический), AWC→SET	
Функция «день/ночь»	-	✓
Объектив	f = 3,6 мм / F 1.2	
ИК-диоды	-	12
Минимальная освещённость	0,1 лк	
Питание	12V DC	
Относительная влажность	не более 90%	
Рабочая температура	-10°C ~ +50°C	
Габаритные размеры	70 мм (В) x Ø96 мм	

# PCD-470HT PCD-470HT-24

www.pinetron.ru

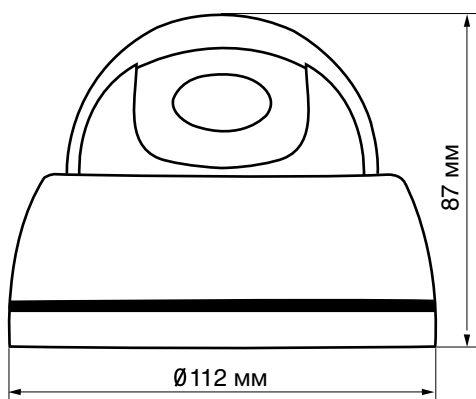


## ОСОБЕННОСТИ

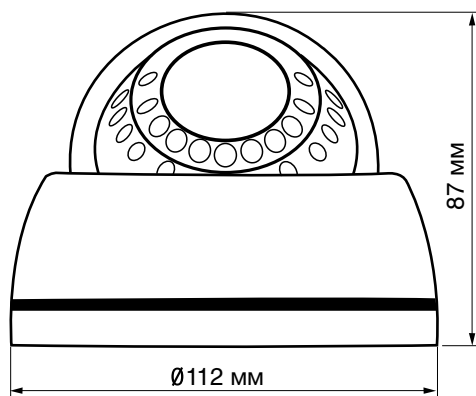
- ПЗС-матрица 1/3" Sony 960H SuperHADII
- Высокое разрешение:  
700 ТВЛ (для PCD-470HT)  
700 ТВЛ (цв.) / 750 ТВЛ (ч/б) (для PCD-470HT-24)
- 24 ИК-диода (для PCD-470HT-24)
- Функция «день / ночь» (электронный ИК-фильтр)
- 3-осевой поворотный кронштейн
- Цвет корпуса белый / черный

## ГАБАРИТЫ

PCD-470HT



PCD-470HT-24



## ТЕХНИЧЕСКИЕ ХАРАКТЕРИСТИКИ

Модель	PCD-470HT	PCD-470HT-24
Тип матрицы	1/3" Sony 960H Super HAD II CCD Sensor	
Чипсет	Sony Effio-E	
Разрешение	700 твл	700 твл (цв.) / 750 твл (ч/б)
Эффективных пикселей	960H x 582V	
Система сканирования	625 линий 2:1 Чересстрочная	
Электронный затвор	1/50 ~ 1/100,000 сек.	
Отношение сигнал/шум	Более 50 dB (APU Выкл.)	
Синхронизация	Внутренняя	
Объектив	Фиксированный, f=3,6 мм / F1.8	
Баланс белого	ATW1 / ручной / AWC SET / ATW2	
Чувствительность	0,1 лк / 0 лк (ИК-диоды вкл.)	
Коррекция засветки	BLC / HLS	
ИК-диоды	-	24
Функция «день/ночь»	AUTO / COLOR / B&W / EXT	
Шумоподавление (2 DNR, 3 DNR)	2 DNR	
WDR	цифровой DWDR	
Коррекция дефектных пикселей (DPC)	✓	
Детектор движения	✓	
Приватные зоны	✓	
Питание	12V DC	
Потребление	Макс.: 140mA / 340mA	
Рабочая температура	-10°C ~ +50°C	
Габаритные размеры	87мм (В) x Ø 112 мм	

# PCD-422HT PCD-422HT-24

www.pinetron.ru



## ОСОБЕННОСТИ

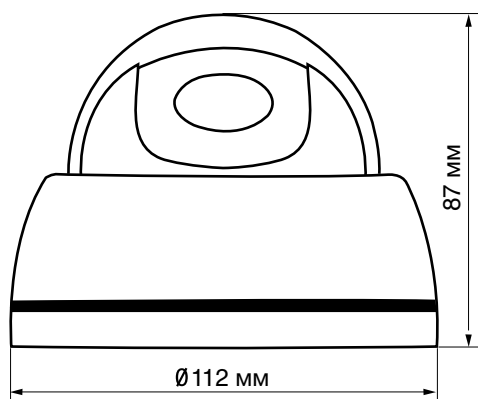
- ПЗС-матрица 1/3" Sony 960H Super HAD II
- Высокое разрешение 700 ТВЛ (цв.) / 750 ТВЛ (ч/б)
- 24 ИК-диода (для PCD-422HT-24)
- Функция «день / ночь» (электронный ИК-фильтр)
- 3-осевой поворотный кронштейн
- Цвет корпуса белый / черный

## ТЕХНИЧЕСКИЕ ХАРАКТЕРИСТИКИ

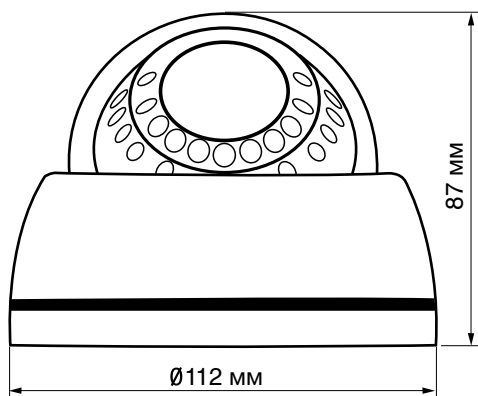
Модель	PCD-422HT	PCD-422HT-24
Тип матрицы	1/3" Sony 960H Super HAD II CCD Sensor	
Чипсет	Nextchip NVP2090	
Разрешение	700 твл (цв.) / 750 твл (ч/б)	
Эффективных пикселей	960H x 582V	
Система сканирования	625 линий 2:1 Чересстрочная	
Электронный затвор	1/50 ~ 1/100,000 сек.	
Отношение сигнал/шум	Более 50 dB (APU Выкл.)	
Синхронизация	Внутренняя	
Баланс белого	ATW1 / ручной / AWC SET / ATW2	
Чувствительность	0,1 лк / 0 лк (ИК-диоды вкл.)	
Коррекция засветки	BLC / HLS	
ИК-диоды	-	24
Меню	рус.	
Объектив	Автоматическая диафрагма, f = 2.8 ~ 11 мм / F1.2	
Функция «день/ночь»	AUTO / COLOR / B&W / EXT	
Шумоподавление (2 DNR, 3 DNR)	2 DNR	
WDR	цифровой DWDR	
Коррекция дефектных пикселей (DPC)	✓	
Детектор движения	✓	
Приватные зоны	✓	
Управление объективом	DC / VIDEO / MANUAL	
Питание	12V DC	
Потребление	Макс.: 140mA / 340mA	
Рабочая температура	-10°C ~ +50°C	
Габаритные размеры	87мм (В) x Ø112 мм	

## ГАБАРИТЫ

PCD-422HT



PCD-422HT-24





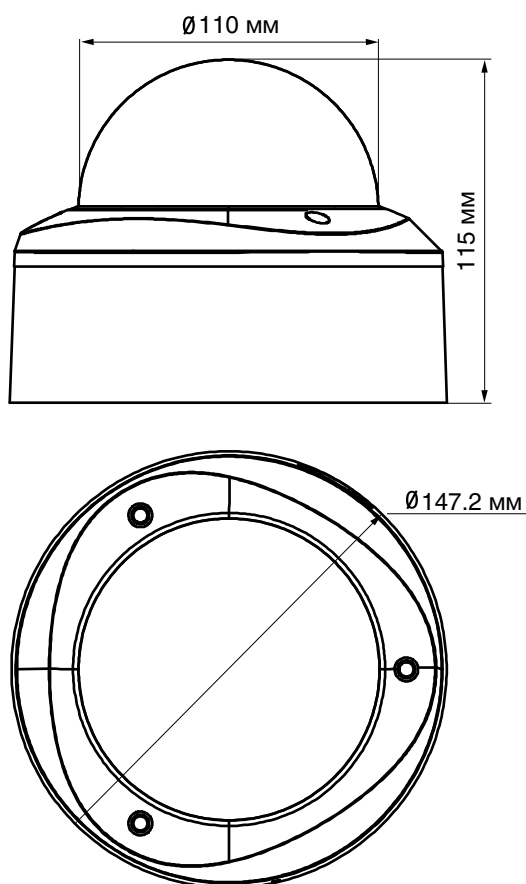
## ОСОБЕННОСТИ

- ПЗС-матрица 1/3" Sony 960H Super HADII CCD Sensor
- Высокое разрешение 700 ТВЛ (цв.) / 750 ТВЛ (ч/б)
- 22 ИК-диода
- Функция «День / Ночь» (механический ИК-фильтр)
- 3-осевой поворотный кронштейн
- Дополнительный обогреватель

## ТЕХНИЧЕСКИЕ ХАРАКТЕРИСТИКИ

Модель	PVD-942DV-22
Тип матрицы	1/3" Sony 960H Super HADII CCD Sensor
Чипсет	Nextchip 2090
Разрешение	700 твл (цв.) / 750 твл (ч/б)
Эффективных пикселей	960H x 582V
Система сканирования	625 линий 2:1 Чересстрочная
Электронный затвор	1/50 ~ 1/100,000 сек.
Отношение сигнал/шум	Более 52dB (АРУ Выкл.)
Синхронизация	Внутренняя
Меню	рус./англ./мультияз.
Объектив	Автоматическая диафрагма, f = 2.8 ~ 11 мм / F1.2 механический ИК-фильтр
Баланс белого	ATW / PUSH / USER 1, 2 / ANTILOCK / MANUAL / PUSHLOCK
Чувствительность	0 лк (ИК-диоды вкл.)
Коррекция засветки	BLC / HLS
ИК-диоды	22
Функция «день/ночь»	AUTO / COLOR / B&W / EXT
Шумоподавление (2 DNR, 3 DNR)	2D+3D DNR / 2 DNR
WDR	DWDR
Детектор движения	✓
Приватные зоны	✓
Управление объективом	DC / MANUAL
Питание	12V DC
Потребление	Макс.: 1200mA
Рабочая температура	-40°C ~ +50°C, подогрев
Класс защиты	IP66
Габаритные размеры	115 мм (В) x Ø 147,2 мм

## ГАБАРИТЫ



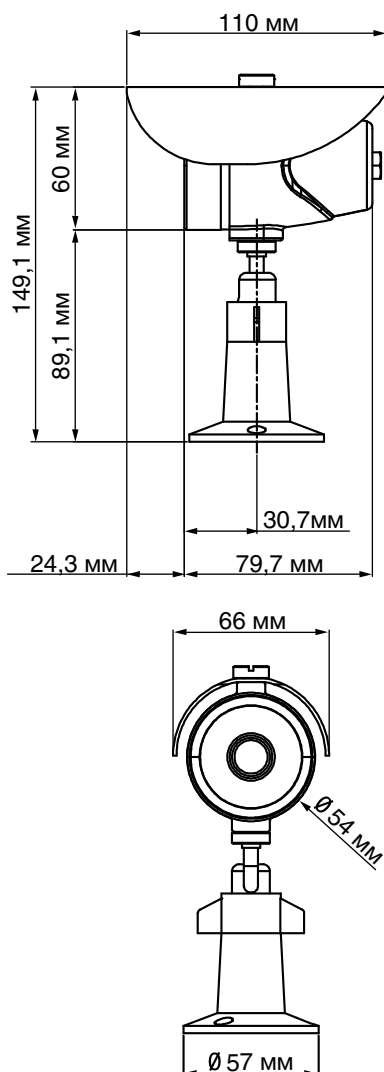


## ОСОБЕННОСТИ

- ПЗС-матрица 1/3" 960H CMOS Sensor
- Высокое разрешение 700 ТВЛ (цв.)
- 24 ИК-диода
- Функция «День / Ночь»
- Класс защиты IP65



## ГАБАРИТЫ



## ТЕХНИЧЕСКИЕ ХАРАКТЕРИСТИКИ

Модель	PCB-50F-24
Тип матрицы	1/3" 960H CMOS Sensor
Чипсет	PixelPlus PC1099K
Разрешение	700 твл (цв.)
Эффективных пикселей	960H x 582V
Система сканирования	625 линий 2:1 Чересстрочная
Электронный затвор	1/50 ~ 1/100 000 сек.
Отношение сигнал/шум	50 dB
Синхронизация	Внутренняя
Баланс белого	ATW
ИК-диоды	24
Чувствительность	0 лк (ИК-диоды вкл.)
Объектив	Фиксированный f=3,6 мм / F1.8
Питание	12V DC ± 10%
Потребление	Норм.: 60 мА, Макс.: 200 мА (ИК-подсв. вкл.)
Рабочая температура	-10°C ~ +50°C
Класс защиты	IP 65
Габаритные размеры	79,7мм (Д) x Ø 54 мм



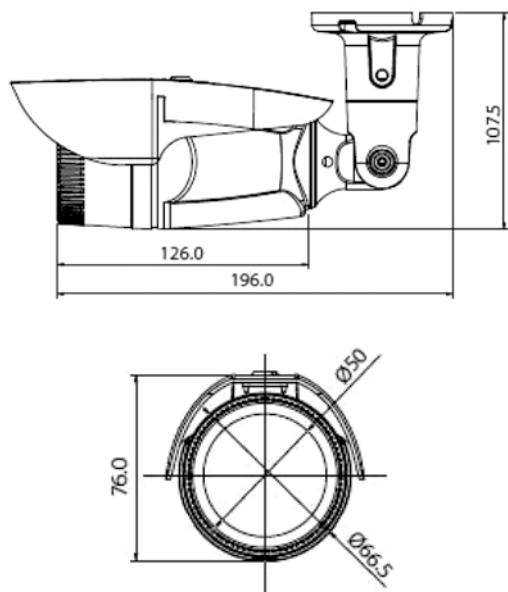
## ОСОБЕННОСТИ

- ПЗС-матрица 1/3" 960H CMOS Sensor
- Высокое разрешение 700 ТВЛ (цв)
- 24 ИК-диода
- Функция «день / ночь» (мех. ИК-фильтр)
- Класс защиты IP66

## ТЕХНИЧЕСКИЕ ХАРАКТЕРИСТИКИ

Модель	PCB-50VM-24
Тип матрицы	1/3" 960H CMOS Sensor
Чипсет	PixelPlus PC1099K
Разрешение	700 твл (цв.)
Эффективных пикселей	960H x 582V
Система сканирования	625 линий 2:1 Чересстрочная
Электронный затвор	1/50 ~ 100 000 сек.
Отношение сигнал/шум	50 dB
Синхронизация	Внутренняя
Баланс белого	ATW1 / ручной / AWC → SET / ATW2
Чувствительность	0 лк (ИК-диоды вкл.)
Коррекция засветки	OFF / BLC / HLS
ИК-диоды	24
Объектив	f = 2,8 ~ 12 мм / F 1.4
Затемнение объектива	выкл. / вкл.
Функция «день/ночь»	AUTO / COLOR / B&W / EXT
Шумоподавление	выкл. / вкл. (2 DNR)
Коррекция дефектных пикселей (DPC)	✓
Управление объективом	MANUAL
Питание	12V DC ± 10%
Потребление	Норм.: 60mA, Макс.: 200mA / 12V DC (ИК-подсв. вкл)
Рабочая температура	-10°C ~ +50°C
Класс защиты	IP66
Габаритные размеры	196 мм (Д) x Ø50 мм

## ГАБАРИТЫ



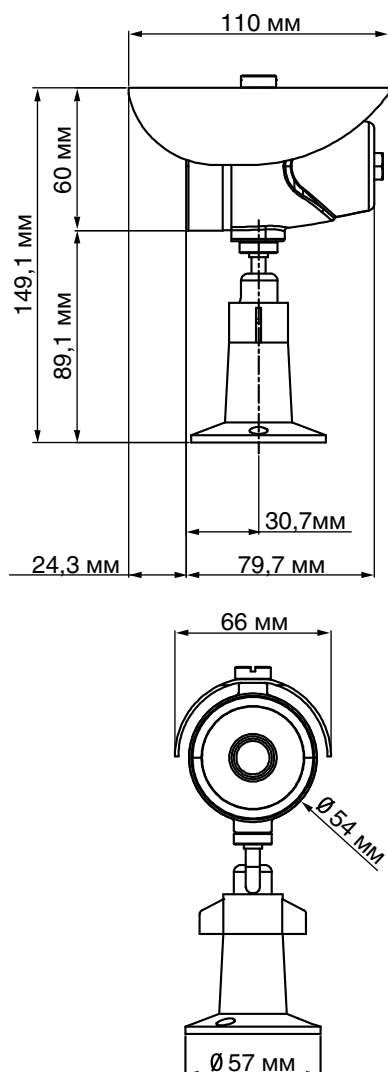




## ОСОБЕННОСТИ

- ПЗС-матрица 1/3" Sony 960H Super HAD II CCD Sensor
- Высокое разрешение 700 ТВЛ (цв.) / 750 ТВЛ (ч/б)
- 24 ИК-диода
- Устранение бликов от ИК-подсветки (Split-glass)
- Класс защиты IP66

## ГАБАРИТЫ



## ТЕХНИЧЕСКИЕ ХАРАКТЕРИСТИКИ

Модель	PCB-470HE-24
Тип матрицы	1/3" Sony 960H Super HAD II CCD Sensor
Чипсет	Sony Effio-E 960H
Разрешение	700 твл (цв.) / 750 твл (ч/б)
Эффективных пикселей	960H×582V
Система сканирования	625 линий 2:1 Чересстрочная
Электронный затвор	1/50 ~ 1/100 000 сек.
Синхронизация	Внутренняя
Баланс белого	ATW
Чувствительность	0 лк (ИК-диоды вкл.)
Коррекция засветки	BLC / HLS
ИК-диоды	24
Объектив	Фиксированный f=3,6 мм / F1.8
Питание	12V DC ± 10%
Потребление	Норм.: 140 мА, Макс.: 320 мА (ИК-подсв. вкл)
Рабочая температура	-10°C ~ +50°C
Класс защиты	IP66
Габаритные размеры	79,7мм (Д) x Ø 54 мм

# PCB-442HDE-30 PCB-444HSE-30

www.pinetron.ru



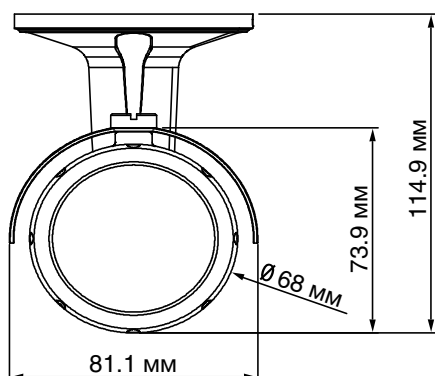
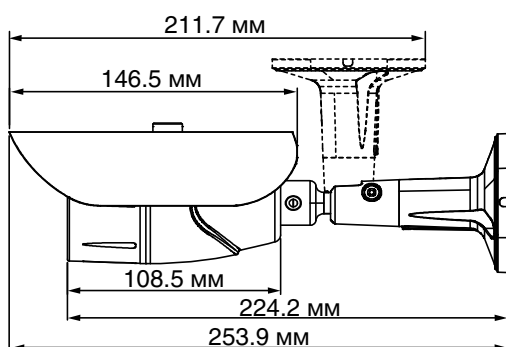
## ОСОБЕННОСТИ

- ПЗС-матрица 1/3" Sony 960H Super HAD II CCD Sensor
- Высокое разрешение: 700 ТВЛ (цв.) / 750 ТВЛ (ч/б)
- OSD-меню (пульт настройки OSD-меню в комплекте)
- Функция «день / ночь»
- 30 ИК-диодов
- Кабельный канал в кронштейне

## ТЕХНИЧЕСКИЕ ХАРАКТЕРИСТИКИ

Модель	PCB-442HDE-30	PCB-444HSE-30
Тип матрицы	1/3" Sony 960H Super HAD II CCD Sensor	
Чипсет	Nextchip NVP2090	
Разрешение	700 твл (цв.) / 750 твл (ч/б)	
Эффективных пикселей	960H x 582V	
Система сканирования	625 линий 2:1 Чересстрочная	
Электронный затвор	1/50 ~ 1/100,000 сек.	
Отношение сигнал/шум	Более 50dB (APY Выкл.)	
Синхронизация	Внутренняя	
Баланс белого	ATW1 / ручной / AWC SET / ATW2	
Чувствительность	0 лк (ИК-диоды вкл.)	
Коррекция засветки	BLC / HLS	
ИК-диоды	30	
Меню	рус.	
Объектив	Автоматическая диафрагма	
	f = 2.8 ~ 11 мм / F1.2	f = 4 ~ 9 мм / F1.6
Функция «день/ночь»	AUTO / COLOR / B&W / EXT	
Шумоподавление (2 DNR, 3 DNR)	2 DNR	
WDR	цифровой DWDR	
Коррекция дефектных пикселей (DPC)	✓	
Детектор движения	✓	
Приватные зоны	✓	
Управление объективом	DC / VIDEO / MANUAL	
Питание	12V DC	
Потребление	Макс.: 660mA	
Рабочая температура	-20°C ~ +50°C	
Класс защиты	IP66	
Габаритные размеры	253 x 81,1 x 114,9 мм	

## ГАБАРИТЫ



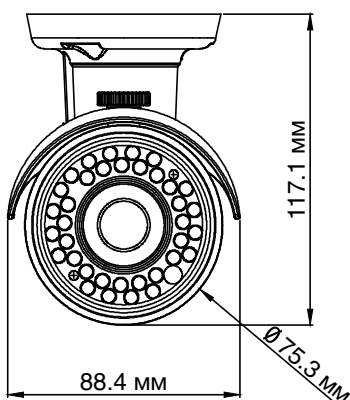
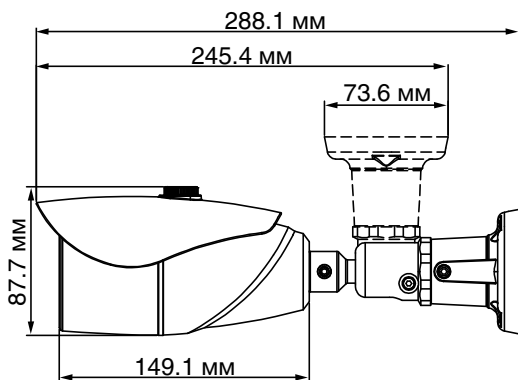


## ОСОБЕННОСТИ

- ПЗС-матрица 1/3" Sony 960H Super HAD II CCD Sensor
- Высокое разрешение: 700 ТВЛ (цв.) / 750 ТВЛ (ч/б)
- Функция «день / ночь» (механический ИК-фильтр)
- OSD-меню (пульт настройки OSD-меню в комплекте)
- 36 ИК-диодов
- Кабель - канал в кронштейне
- Обогреватель и функция подогрева стекла



## ГАБАРИТЫ



## ТЕХНИЧЕСКИЕ ХАРАКТЕРИСТИКИ

Модель	PCB-443HDK-36	PCB-446HDK-36
Тип матрицы	1/3" Sony 960H Super HAD II CCD Sensor	
Чипсет	Nextchip NVP2090	
Разрешение	700 твл (цв.) / 750 твл (ч/б)	
Эффективных пикселей	960H x 582V	
Система сканирования	625 линий 2:1 Чересстрочная	
Электронный затвор	1/50 ~ 1/100,000 сек.	
Отношение сигнал/шум	Более 50 dB (APV Выкл.)	
Синхронизация	Внутренняя	
Баланс белого	ATW1 / ручной / AWC SET / ATW2	
Чувствительность	0 лк (ИК-диоды вкл.)	
Коррекция засветки	BLC / HLS	
ИК-диоды	36	
Меню	рус.	
Объектив	Автоматическая диафрагма, f = 3,5 ~ 16 мм / F1.4 механический ИК-фильтр	Автоматическая диафрагма, f = 6 ~ 50 мм / F1.4 механический ИК-фильтр
Функция «день/ночь»	AUTO / COLOR / B&W / EXT	
Шумоподавление (2 DNR, 3 DNR)	2 DNR	
WDR	цифровой DWDR	
Коррекция дефектных пикселей (DPC)	✓	
Детектор движения	✓	
Приватные зоны	✓	
Управление объективом	DC / VIDEO / MANUAL	
Питание	12V DC	
Потребление	Макс.: 1460mA	
Рабочая температура	-40°C ~ +50°C подогрев	
Класс защиты	IP66	
Габаритные размеры	288,1 x 88,4 x 117,1мм	



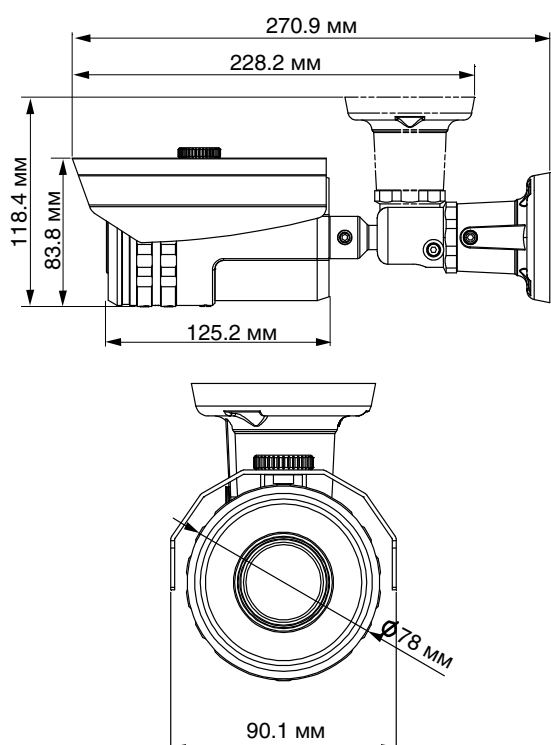
## ОСОБЕННОСТИ

- ПЗС-матрица: 1/3" Sony 960H Super HAD II CCD Sensor
- Высокое разрешение: 700 ТВЛ (цв.) / 750 ТВЛ (ч/б)
- Функция «день / ночь» (механический ИК-фильтр)
- OSD-меню (пульт настройки OSD-меню в комплекте)
- Внешняя регулировка зума и фокуса
- 42 ИК-диода
- Устранение бликов от ИК (Split glass)
- Кабель - канал в кронштейне
- Обогреватель и функция подогрева стекла

## ТЕХНИЧЕСКИЕ ХАРАКТЕРИСТИКИ

Модель	РЕВ-443НДК-42
Тип матрицы	1/3" Sony 960H Super HAD II CCD Sensor
Чипсет	Nextchip NVP2090
Разрешение	700 твл (цв.) / 750 твл (ч/б)
Эффективных пикселей	960H x 582V
Система сканирования	625 линий 2:1 Чересстрочная
Электронный затвор	1/50 ~ 1/100,000 сек.
Отношение сигнал/шум	Более 50 dB (APU Выкл.)
Баланс белого	ATW1 / ручной / AWC SET / ATW2
Чувствительность	0 лк (ИК-диоды вкл.)
Коррекция засветки	BLC / HLS
ИК-диоды	42
Меню	рус.
Объектив	Автоматическая диафрагма, f = 3,5 ~ 16 мм / F1.4 механический ИК-фильтр
Функция «день/ночь»	AUTO / COLOR / B&W / EXT
Шумоподавление (2 DNR, 3 DNR)	2 DNR
WDR	цифровой DWDR
Коррекция дефектных пикселей (DPC)	✓
Детектор движения	✓
Приватные зоны	✓
Управление объективом	DC / VIDEO / MANUAL
Питание	12V DC / 24V AC
Потребление	Макс.: 1280mA
Рабочая температура	-40°C ~ +50°C, подогрев
Класс защиты	IP66
Габаритные размеры	270,9 x 90,1 x 118,4 мм

## ГАБАРИТЫ





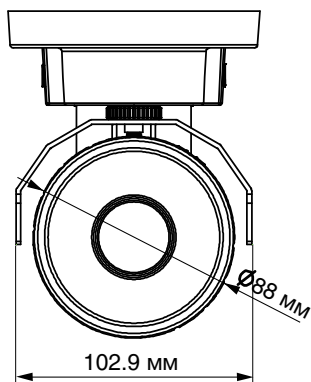
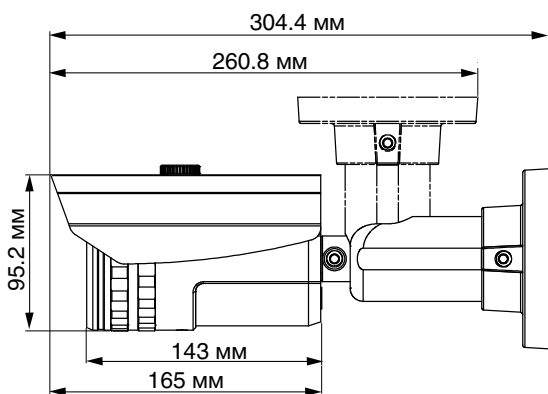
## ОСОБЕННОСТИ

- ПЗС-матрица: 1/3" Sony 960H Super HAD II CCD Sensor
- Высокое разрешение: 700 ТВЛ (цв.) / 750 ТВЛ (ч/б)
- Функция «день / ночь» (механический ИК-фильтр)
- OSD-меню (пульт настройки OSD-меню в комплекте)
- Внешняя регулировка зума и фокуса
- 60 ИК-диодов
- Устранение бликов от ИК (Split glass)
- Кабель - канал в кронштейне
- Обогреватель и функция подогрева стекла

## ТЕХНИЧЕСКИЕ ХАРАКТЕРИСТИКИ

Модель	РЕВ-446НДК-60
Тип матрицы	1/3" Sony 960H Super HAD II CCD Sensor
Чипсет	Nextchip NVP2090
Разрешение	700 твл (цв.) / 750 твл (ч/б)
Эффективных пикселей	960H x 582V
Система сканирования	625 линий 2:1 Чересстрочная
Электронный затвор	1/50 ~ 1/100,000 сек.
Отношение сигнал/шум	Более 50 dB (APV Выкл.)
Баланс белого	ATW1 / ручной / AWC SET / ATW2
Чувствительность	0 лк (ИК-диоды вкл.)
Коррекция засветки	BLC / HLS
ИК-диоды	60
Меню	рус.
Объектив	Автоматическая диафрагма, f = 6 ~ 50 мм / F1.4 механический ИК-фильтр
Функция «день/ночь»	AUTO / COLOR / B&W / EXT
Шумоподавление (2 DNR, 3 DNR)	2 DNR
WDR	цифровой DWDR
Коррекция дефектных пикселей (DPC)	✓
Детектор движения	✓
Приватные зоны	✓
Управление объективом	DC / VIDEO / MANUAL
Питание	12V DC / 24V AC
Потребление	Макс.: 1280mA
Рабочая температура	-40°C ~ +50°C, подогрев, IP66
Класс защиты	IP66
Габаритные размеры	304,4 x 102,9 x 95,2мм

## ГАБАРИТЫ



# PCS-440HK PCS-750K

www.pinetron.ru



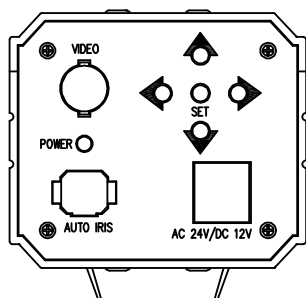
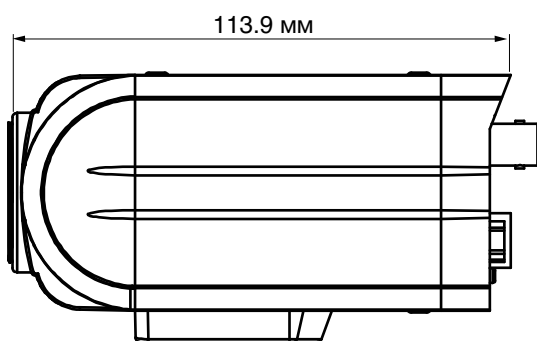
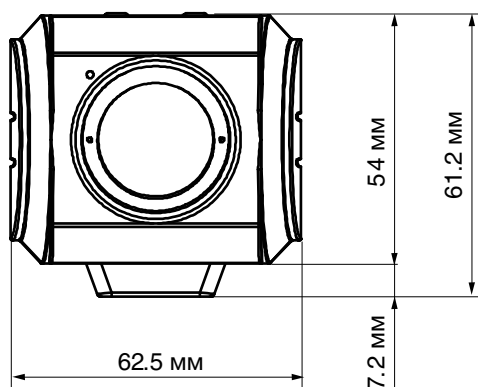
## ОСОБЕННОСТИ

- ПЗС-матрица: 1/3" Sony 960H Super HAD II CCD Sensor
- Разрешение: 700 твл (цв.) / 750 твл (ч/б)
- Функция «день / ночь» (механический ИК-фильтр) (для PCS-750K)

## ТЕХНИЧЕСКИЕ ХАРАКТЕРИСТИКИ

Модель	PCS-440HK	PCS-750K
Тип матрицы	1/3" Sony 960H Super HAD II CCD Sensor	
Чипсет	Nextchip NVP2090	
Разрешение	700 твл (цв.) / 750 твл (ч/б)	
Эффективных пикселей	960H x 582V	
Система сканирования	625 линий 2:1 Чересстрочная	
Электронный затвор	1/50 ~ 1/100,000 сек.	
Отношение сигнал/шум	Более 50 dB (AGC Выкл.)	
Синхронизация	Внутренняя / по сети	
Баланс белого	ATW1 / ручной / AWC SET / ATW2	
Чувствительность	0,1 лк (цв.) / 0,01 лк (ч/б)	0,001 лк (цв.) / 0,0001 лк (ч/б) SENSE-UP
Коррекция засветки	BLC / HLS	
Меню	рус.	
Шумоподавление (2 DNR, 3 DNR)	2 DNR	2D + 3D DNR
WDR	цифровой DWDR	✓
Коррекция дефектных пикселей (DPC)		✓
Детектор движения		✓
Приватные зоны		✓
Управление объективом	DC / MANUAL	DC / VIDEO / MANUAL
Питание	12V DC / 24V AC	
Потребление	Макс.: 250mA	Макс.: 220mA
Рабочая температура	-10°C ~ +50°C	
Габаритные размеры	113,9 x 62,5 x 61,2 мм	

## ГАБАРИТЫ



# EMP-E041VP EMP-E100ZP

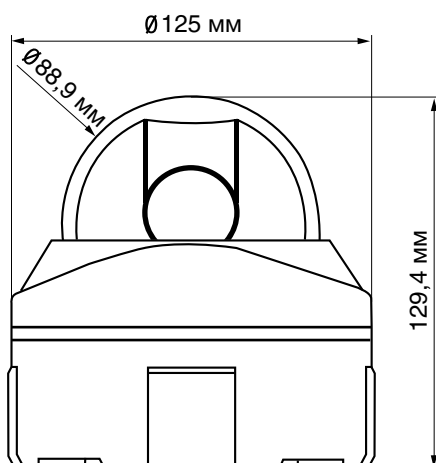
www.pinetron.ru



## ПРИВОД КАМЕРЫ

- Угол поворота / наклона:  
360° / 2° ~ 90°
- Скорость поворота в ручном режиме:  
0,1°/с ~ 360°/с
- Скорость наклона в ручном режиме:  
0,1°/с ~ 90°/с
- Предустановленная скорость:  
макс 400°/с
- Диапазон идент. номеров камер:  
1~99
- Предустановки:  
240 предустановок
- Туры:  
8 туров обхода (предустановки, шаблоны, автосканирование, вход туров)
- Автосканирование:  
8 схем автосканирования
- Перевороты:  
автопереворот (вкл. / выкл.)
- Входы – выходы тревоги:  
4 входа, 1 выход
- Связь:  
RS485 (2400 бит/с (по умолчанию), 4800, 9600, 38400)
- Протоколы: мультипротокол (автодетектор) / STD (Eronix), Pelco-D, Pelco-P
- Шаблоны:  
8 шаблонов, память 9600 с

## ГАБАРИТЫ



## ОСОБЕННОСТИ

- ПЗС-матрица:  
1/3" Sony Super HAD II (для EMP-E041VP)  
1/4" Super HAD Color (для EMP-E100ZP)
- Разрешение:  
540ТВЛ (для EMP-E041VP)  
500 ТВЛ (для EMP-E100ZP)
- Увеличение: оптич. x10, цифр. x10 (для EMP-E100ZP)
- Внутренняя установка

## ТЕХНИЧЕСКИЕ ХАРАКТЕРИСТИКИ

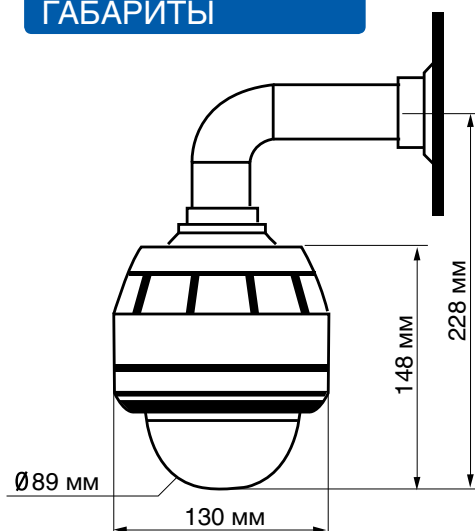
Модель	EMP-E041VP	EMP-E100ZP
Тип матрицы	1/3" Sony Super HAD II	1/4" Super HAD Color CCD
Разрешение	540 твл	500 твл
Эффективных пикселей	752Н*582V (440К пикселей)	
Система сканирования	625 линий 2:1 Чересстрочная	
Электронный затвор	1/50 ~ 1/100,000 сек.	
Отношение сигнал/шум	Более 50 dB (APU Выкл.)	
Синхронизация	Внутренняя	
Баланс белого	ATW / AWC / Ручной	
Чувствительность	0,1 лк (цв) / 0,01 лк (ч/б)	0,7 лк (цв) / 0,02 лк (ч/б)
Коррекция засветки	BLC	
ИК-диоды	-	
Меню	англ.	
Объектив	Автоматическая диафрагма f = 4,0 ~ 9,0 мм / F1.2	Автоматическая диафрагма f = 3,8 ~ 38,0 мм / F1.8
Функция «день/ночь»	AUTO / COLOR / B&W / EXT	AUTO1 / AUTO2 / COLOR / B&W / EXT
WDR	-	
Детектор движения	✓	-
Приватные зоны	-	✓
Питание	12V DC	
Потребление	Макс.: 1А	Макс.: 750mA
Рабочая температура	0°C ~ +50°C	
Габаритные размеры	129,4 мм x Ø 125мм (3,5" купол)	



## ПРИВОД КАМЕРЫ

- Угол поворота / наклона:  
360° / 2° ~ 90°
- Скорость поворота в ручном режиме:  
0,1°/с ~ 400°/с
- Скорость наклона в ручном режиме:  
0,1°/с ~ 300°/с
- Предустановленная скорость:  
макс 400°/с
- Диапазон идент. номеров камер:  
1~255
- Предустановки:  
240 предустановок
- Туры:  
8 туров обхода (предустановки, шаблоны, автосканирование, вход туров)
- Автосканирование:  
8 схем автосканирования
- Перевороты:  
автопереворот (вкл. / выкл.)
- Входы – выходы тревоги:  
4 входа, 1 выход
- Связь:  
RS485 (2400 бит/с (по умолчанию), 4800, 9600, 38400)
- Протоколы:  
мультипротокол (автодетектор) / STD (Egonix), Pelco-D, Pelco-P
- Шаблоны:  
8 шаблонов, память 9600 с

## ГАБАРИТЫ



## ОСОБЕННОСТИ

- ПЗС-матрица: 1/4" Super HAD Color
- Разрешение: 500 ТВЛ
- Мин. освещённость: 0,7 лк (цв) / 0,02 лк (ч/б)
- Объектив: автодиафрагма f = 3,8 ~ 38,0 мм / F1.8
- Увеличение: оптич. x12, цифр. x10
- Уличная установка

## ТЕХНИЧЕСКИЕ ХАРАКТЕРИСТИКИ

Модель	ERP-E100ZP
Тип матрицы	1/4" Super HAD Color CCD
Разрешение	500 твл
Эффективных пикселей	752H x 582V (440K пикселей)
Система сканирования	625 линий 2:1 Чересстрочная
Электронный затвор	1/50 ~ 1/100,000 сек.
Отношение сигнал/шум	Более 50 dB (APU Выкл.)
Синхронизация	Внутренняя
Баланс белого	ATW / AWC / Ручной
Чувствительность	0,7 лк (цв) / 0,02 лк (ч/б)
Коррекция засветки	BLC
ИК-диоды	-
Меню	англ.
Объектив	Автоматическая диафрагма f = 3,8 ~ 38,0 мм / F1.8 ЗУМ оптич. x10, цифр. x10
Функция «день/ночь»	AUTO1 / AUTO2 / COLOR / B&W / EXT
WDR	-
Детектор движения	-
Приватные зоны	✓
Питание	12V DC / 24V AC
Потребление	Макс.: 750mA
Рабочая температура	-30°C ~ +90°C
Класс защиты	IP67
Габаритные размеры	130 (ш) x 148 (в) мм

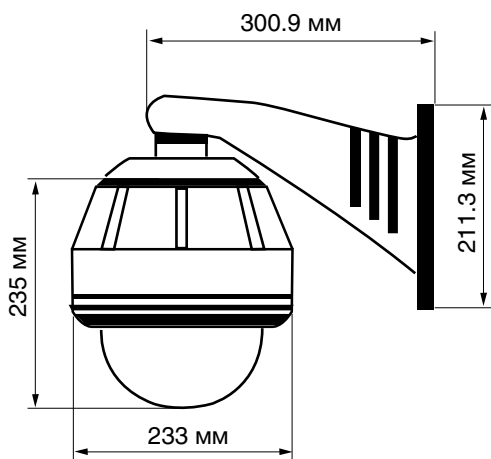




## ПРИВОД КАМЕРЫ

- Угол поворота / наклона:  
360° / 2° ~ 90°
- Скорость поворота в ручном режиме:  
0,1°/с ~ 360°/с
- Скорость наклона в ручном режиме:  
0,1°/с ~ 180°/с
- Предустановленная скорость:  
макс 360°/с
- Диапазон идент. номеров камер:  
99
- Предустановки:  
240 предустановок
- Туры:  
8 программируемых
- Автосканирование:  
8 схем автосканирования
- Перевороты:  
автопереворот (вкл. / выкл.)
- Входы – выходы тревоги:  
4 входа, 1 выход
- Связь:  
RS485 (2400 бит/с (по умолчанию),  
4800, 9600, 38400)
- Протоколы:  
мультипротокол (автодетектор) / STD  
(Egonix), Pelco-D, Pelco-P
- Шаблоны:  
8 шаблонов, память 9600 с

## ГАБАРИТЫ



## ОСОБЕННОСТИ

- ПЗС-матрица: 1/4" Super HAD Color
- Разрешение: 550 ТВЛ
- Мин. освещённость: 0,4 лк (цв) / 0,02 лк (ч/б)
- Объектив: автодиафрагма f = 3,5 ~ 129,5 мм / F1.8
- Увеличение: оптич. x37, цифр. x12
- Уличная установка

## ТЕХНИЧЕСКИЕ ХАРАКТЕРИСТИКИ

Модель	EPP-S370ZP
Тип матрицы	1/4" Super HAD Color CCD
Разрешение	550 твл
Эффективных пикселей	752H x 582V (440K пикселей)
Система сканирования	625 линий 2:1 Чересстрочная
Электронный затвор	1/50 ~ 1/100,000 сек.
Отношение сигнал/шум	Более 50 dB (APU Выкл.)
Синхронизация	Внутренняя
Баланс белого	ATW / AWC / Ручной / INDOOR / OUTDOOR
Чувствительность	0,4 лк (цв) / 0,02 лк (ч/б)
Коррекция засветки	BLC
ИК-диоды	-
Меню	англ.
Объектив	Автоматическая диафрагма f = 3,5 ~ 129,5 мм / F1.8 ИК фильтр ЗУМ оптич. x37 цифр. x12
Функция «день/ночь»	COLOR / B&W
WDR	✓
Детектор движения	✓
Приватные зоны	8 скрытых зон
Питание	12V DC / 24V AC
Потребление	Макс.: 3A / 3,5 A
Рабочая температура	-45°C ~ +90°C, IP67
Класс защиты	IP67
Габаритные размеры	233(ш) x 235(в) мм

# Аксессуары к видеокерам

[www.pinetron.ru](http://www.pinetron.ru)



## PWB



- Кронштейн для настенного крепления камер PVD-942DV-22 и PVD-962DV-22

## EMS-500MIW



- Кронштейн для настенного крепления камер серии EMP

## EMS-500MOW



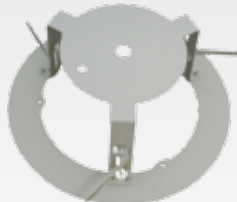
- Кронштейн для настенного крепления камер серии EPP

## EMS-500MOS



- Кронштейн для потолочного крепления камер серии EPP

## EMS-500MIF



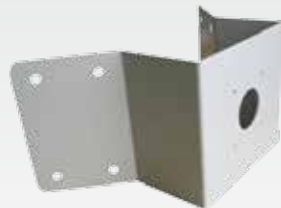
- Кронштейн для врезного потолочного крепления камер серии EMP

## EMS-530W



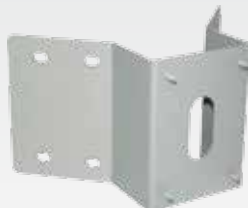
- Кронштейн для настенного крепления камеры EPP-S370

## EMS-500C



- Кронштейн для крепления на угол камер серии EMP, EPP

## EMS-535C



- Кронштейн для крепления на угол камеры EPP-S370

## EMS-530C



- Кронштейн для потолочного крепления камер EPP-S370






# ВИДЕОРЕГИСТРАТОРЫ


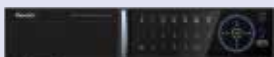

H.264



# СВОДНАЯ ТАБЛИЦА DVR

## Основные характеристики

Серия		PDR-SD2000	PDR-SD4000	PDR-XM2000
				
Видеовход		4/8/16	4/8/16	4/8/16
Транзитный выход		-	-	-
Видео выход		1HDMI, 1 BNC, 1 VGA	1HDMI, 1 BNC, 1 VGA	1BNC, 1VGA
	SPOT	1	1	1
Аудио	вход	1/4/4	4/8/16	1
	выход	1	1	1
Тревога	вход	4	4	4/8
	выход (релейный)	1	1	1
Алгоритм сжатия		H.264	H.264	H.264
Скорость записи		100 к/с (960H)	400 к/с (960H, D1)	100 к/с (D1)
		200 к/с (D1)		200 к/с (2CIF)
		400 к/с (CIF)		400 к/с (CIF)
HDD внутр.		2	3	1
USB		2xUSB2.0	2xUSB2.0	2xUSB2.0
DVD		-	-	-
Mouse		✓	✓	✓

Серия		PDR-XM4000	PDR-X5000 Plus	PDR-X7000
				
Видеовход		4/8/16	8/16	8/16
Транзитный выход		-	8/16	8/16
Видео выход		1 HDMI, 1 BNC, 1 VGA	1 HDMI, 1 BNC, 1 VGA	1 HDMI, 1 BNC, 1 VGA
	SPOT	1	1	3 Digital
Аудио	вход	1/1/4	1/4	8/16
	выход	1	1	1
Тревога	вход	4	4	8/16
	выход (релейный)	1	1	4
Алгоритм сжатия		H.264	H.264	H.264
Скорость записи		100 к/с	200 к/с	400 к/с
		200 к/с		
		400 к/с		
HDD	внутр.	2	2	4
	внеш.	-	-	до 10
USB		2xUSB2.0	2xUSB2.0	2xUSB2.0
DVD		-	-	✓
Mouse		✓	✓	✓

# Серия PDR-SD2000

www.pinetron.ru



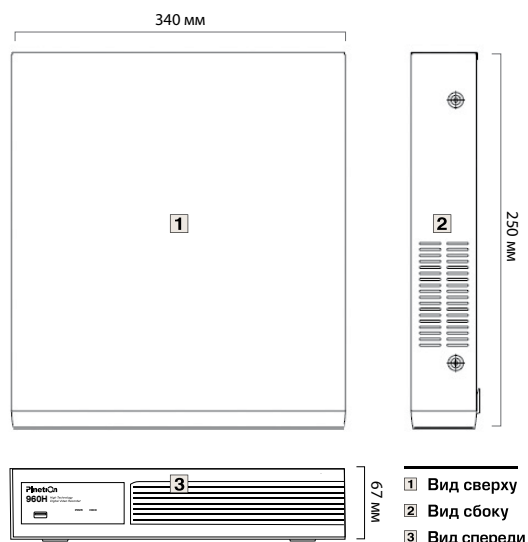
## ОСОБЕННОСТИ

- Стандарт 960H
- Высокое качество изображения
- Аппаратное H.264 сжатие
- Поддержка до 2 HDD (3 Тб каждый)
- Русифицированное экранное меню
- Индивидуальные для каждого канала настройки параметров изображения и записи
- Поиск записанных изображений по камере, дате, времени
- Удаленный доступ с мобильных устройств (Symbian, Win Mobile, Black Berry, iPhone, Android)
- Контроль состояния жесткого диска (S.M.A.R.T HDD)
- Управление при помощи мыши или ИК-пульта

## ТЕХНИЧЕСКИЕ ХАРАКТЕРИСТИКИ

PDR-SD2000		PDR-SD 2004	PDR-SD 2008	PDR-SD 2016
Видео входы - Транзитные выходы		4/0	8/0	16/0
Видео выходы		HDMI, BNC, VGA		
Аудио входы/ Выходы		1/1	4/1	4/1
Алгоритм сжатия видео		H.264		
Алгоритм сжатия аудио		G.711		
Разрешение при мониторинге		960H, D1, CIF		
Скорость записи	PAL	100 к/с (960H)	100 к/с (960H)	100 к/с (960H)
		100 к/с (D1)	200 к/с (D1)	200 к/с (D1)
		100 к/с (CIF)	200 к/с (CIF)	400 к/с (CIF)
Операционная система		Embedded Linux		
Сеть		10/100 Base T		
Резервное копирование		Ethernet, 2 USB 2.0		
Внутренние HDD		1 SATA (до 3 Тб)	2 SATA (до 3 Тб)	
Входы тревоги/релейные выходы		4/1		
Индикация на передней панели		POWER, HDD		
Управление ИК		есть		
Питание		Адаптер 12V		

## ГАБАРИТЫ



# Серия PDR-SD4000

www.pinetron.ru



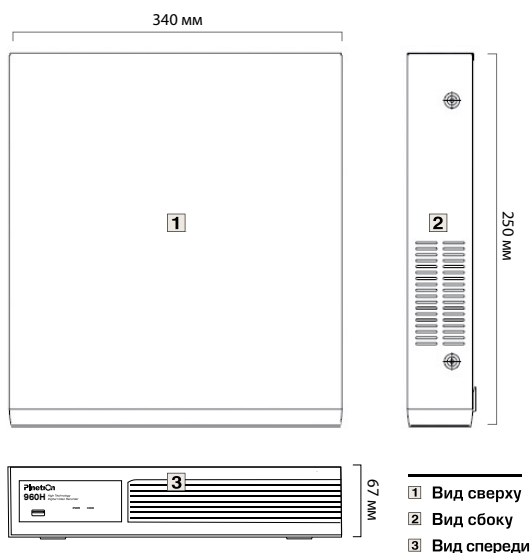
## ОСОБЕННОСТИ

- Стандарт 960H
- Высокое качество изображения
- Аппаратное H.264 сжатие
- Поддержка до 3 HDD (до 3 Тб каждый)
- Русифицированное экранное меню
- Индивидуальные для каждого канала настройки параметров изображения и записи
- Поиск записанных изображений по камере, дате, времени
- Удаленный доступ с мобильных устройств (Symbian, Win Mobile, Black Berry, iPhone, Android)
- Контроль состояния жесткого диска (S.M.A.R.T HDD)
- Управление при помощи мыши или ИК-пульты

## ТЕХНИЧЕСКИЕ ХАРАКТЕРИСТИКИ

PDR-SD4000	PDR-SD 4004	PDR-SD 4008	PDR-SD 4016
Видео входы - Транзитные выходы	4/0	8/0	16/0
Видео выходы	HDMI / VGA / BNC / SPOT		
Аудио входы/ Выходы	4/1	8/1	16/1
Алгоритм сжатия видео	H.264		
Алгоритм сжатия аудио	G.711		
Разрешение при мониторинге	960H, D1		
Скорость записи	100 к/с (960H)	200 к/с (960H)	400 к/с (960H)
Операционная система	Embedded Linux		
Сеть	10/100 Base T		
Резервное копирование	Ethernet, 2 USB 2.0		
Внутренние HDD	3 SATA (до 3 Тб каждый)		
Входы тревоги/ релейные выходы	4/1		
Индикация на передней панели	POWER, HDD		
Управление ИК	есть		
Питание	Адаптер 12V		

## ГАБАРИТЫ



# Серия PDR-XM2000

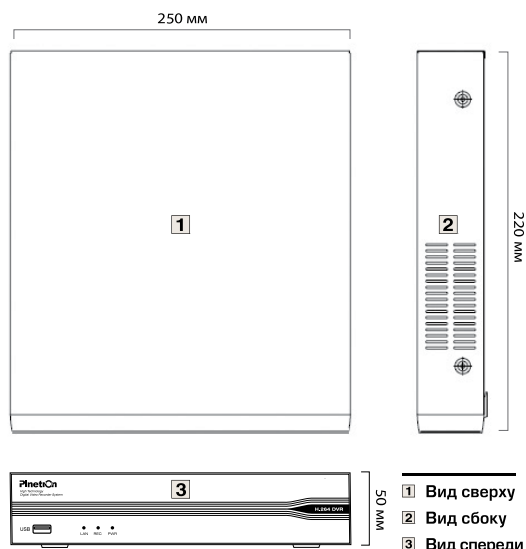
www.pinetron.ru



Экранное меню регистратора



## ГАБАРИТЫ



## ОСОБЕННОСТИ

- Высокое качество изображения
- Аппаратное H.264 сжатие
- Двойное кодирование видеопотока
- Управление поворотными и скоростными купольными камерами
- Настройка разрешения и скорости записи по каждому каналу
- Автоматическое определение режимов NTSC / PAL
- Удаленный доступ с мобильных устройств (Symbian, Win Mobile, Black Berry, iPhone, Android)
- Уведомление по электронной почте о сбоях в системе
- Контроль состояния жесткого диска (S.M.A.R.T HDD)
- Режим картинка в картинке

## ТЕХНИЧЕСКИЕ ХАРАКТЕРИСТИКИ

PDR-XM2000	PDR-XM2004	PDR-XM2008	PDR-XM2016
<b>Видео входы - Транзитные выходы</b>	4/0	8/0	16/0
<b>Видео выходы</b>	1 VGA 1 Composite / 1 Spot		1 VGA 1 BNC 1 Spot
<b>Аудио входы/ Выходы</b>	1/1		
<b>Алгоритм сжатия видео</b>	H.264		
<b>Алгоритм сжатия аудио</b>	G.711		
<b>Разрешение в режиме реального видео</b>	720 X 576 (D1)		
<b>Скорость записи</b>	100 к/с (720x576)	100 к/с (720x576)	100 к/с (720x576)
	100 к/с (720x288)	200 к/с (720x288)	200 к/с (720x288)
	100 к/с (360x288)	200 к/с (360x288)	400 к/с (360x288)
<b>Операционная система</b>	Embedded Linux		
<b>Сеть</b>	10/100 Base T		
<b>USB</b>	USB 2.0, Мышь		
<b>Внутренние HDD</b>	1 SATA (до 3 Тб каждый)		
<b>Входы тревоги/ релейные выходы</b>	4/1	8/1	8/1
<b>Индикация на передней панели</b>	POWER, REC, NET		
<b>Управление ИК</b>	есть		
<b>Питание</b>	Адаптер 12V		

# Серия PDR-XM4000

www.pinetron.ru



Экранное меню регистратора



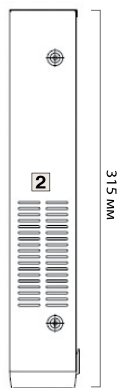
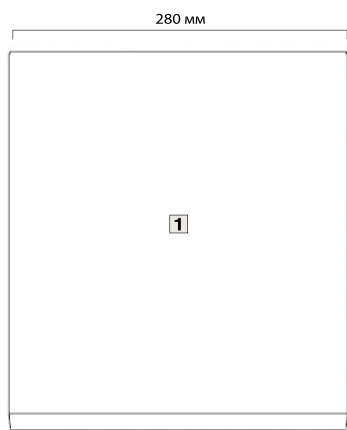
## ОСОБЕННОСТИ

- HDMI видеовыход с разрешением Full HD 1080p
- Высокое качество изображения
- Аппаратное H.264 сжатие
- Установка двух HDD
- Управление наиболее популярными моделями скоростных камер различных производителей
- Индивидуальные для каждого канала настройки параметров изображения и записи
- Встроенные сетевые функции, обеспечивающие просмотр “живого” видео и записей, удаленный поиск фрагментов
- Системы самодиагностики и автоматического восстановления файлов (Watch-Dog, Health Report, AFF)
- Уведомление по электронной почте о сбоях в системе
- Контроль состояния жесткого диска (S.M.A.R.T HDD)

## ТЕХНИЧЕСКИЕ ХАРАКТЕРИСТИКИ

PDR-XM4000	PDR-XM4004	PDR-XM4108	PDR-XM4116
Видео входы/Транзитные выходы	4/0	8/0	16/0
Входы тревоги / релейные выходы	4/1	8/1	16/1
Видеовыход	VGA, Spot, Composite, HDMI		
Аудио вход/выход	1/1	1/1	4/1
Алгоритм сжатия видео	H.264		
Разрешение при мониторинге	720 X 576 (D1)		
Скорость записи PAL	100 к/с (720x576) 200 к/с (720x288) 400 к/с (360x288)		
Операционная система	Embedded Linux		
Сетевые протоколы	10/100 Base T		
Интерфейс для резервного копирования	USB 2.0, Ethernet		
Внутренние HDD	2 SATA (до 3 Тб каждый)		
Сетевые соединения	LAN, WAN, Internet		
Детектор движения	8x8 по выбору		
Индикация на передней панели	POWER, REC, HDD		
Управление ИК	есть		
Питание	Адаптер 12V		
Размеры, мм / Вес	280 x 315 x 55 / 1,9 кг		

## ГАБАРИТЫ



- 1 Вид сверху
- 2 Вид сбоку
- 3 Вид спереди



# Серия PDR-X5000 Plus

www.pinetron.ru



Экранное меню регистратора



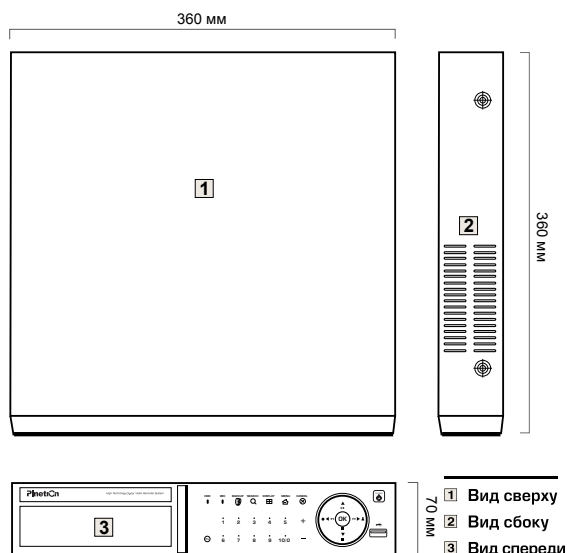
## ОСОБЕННОСТИ

- Высокое качество изображения
- HDMI видеовыход с разрешением Full HD 1080p
- Аппаратное H.264 сжатие
- Поддержка HDD 3 Tb. Возможность создания до 6 Tb архива
- Индивидуальные настройки прав на трансляцию и запись аудиоканалов
- Встроенные сетевые функции, обеспечивающие просмотр “живого” видео и записей, удаленный поиск фрагментов
- Системы самодиагностики и автоматического восстановления файлов (Watch-Dog, Health Report, AFF)
- Автоматическая передача скриншотов работы системы на E-mail клиента

## ТЕХНИЧЕСКИЕ ХАРАКТЕРИСТИКИ

PDR-X5000 Plus	PDR-X 5008 Plus	PDR-X 5016 Plus
Видео входы/ Транзитные выходы	8/8	16/16
Видеовыходы	VGA, Spot, Composite, HDMI	
Аудио входы/Выходы	1/1	4/1
Входы тревоги/ релейные выходы	4/1	
Алгоритм сжатия видео	H.264	
Разрешение при мониторинге	720 x 576 (D1)	
Скорость записи PAL	200 к/с (720x576)	400 к/с (720x576)
Операционная система	Embedded Linux	
Детектор движения	Область 8x8, 20 уровней чувствительности	
Интерфейс для резервного копирования	Ethernet, 2 USB 2.0	
Внутренние HDD	2 SATA (до 3 Tb каждый)	
Сетевые протоколы	RS-422, 10/100 Base T, USB 2.0	
Сетевые соединения	RS-232C, RS-422, RS-485 Ethernet (2 GIGA), USB 2.0	
Сетевые соединения	LAN, WAN, Internet	
Индикация на передней панели	POWER, REC, HDD	
Управление ИК	Есть	
Питание	Адаптер 12V	
Размеры, мм / Вес	360x360x70	

## ГАБАРИТЫ



# Серия PDR-X7000

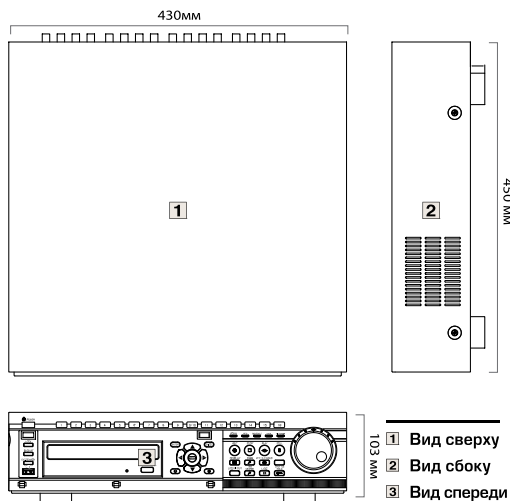
www.pinetron.ru



Экранное меню регистратора



## ГАБАРИТЫ



## ОСОБЕННОСТИ

- Высокое качество изображения
- HDMI видеовыход с разрешением Full HD 1080p
- Аппаратное H.264 сжатие
- Мультизадачность/Квадроплекс: одновременный просмотр живого видео/воспроизведения архива, запись, выполнение Back-up, передача по сети
- Видеовыходы: 1HDMI, 1BNC, 1VGA, 3D Spot
- Поддержка сетевых протоколов: DHCP, Static IP, PPP(PSTN), FTP
- Архивация: DVD-RW(ext), CD-RW(ext), USB HDD, USB Flash, FTP
- Порт USB 2.0, 2 порта E-SATA для подключения внешних накопителей и Ethernet
- Системы самодиагностики и автоматического восстановления файлов (Watch-Dog, Health Report, AFF)
- Контроль температуры устройства и состояния жесткого диска

## ТЕХНИЧЕСКИЕ ХАРАКТЕРИСТИКИ

PDR-X7000	PDR-X7008	PDR-X7016
<b>Видео входы/ Транзитные выходы</b>	8/8	16/16
<b>Видеовыходы</b>	1 HDMI, 1 BNC, 1 VGA, 3 D Spot	
<b>Аудио входы/ Выходы</b>	8/1	16/1
<b>Входы / Выходы тревог</b>	8/4	16/4
<b>Алгоритм сжатия видео</b>	H.264	
<b>Разрешение в режиме реального видео</b>	720 X 576 (D1)	
<b>Скорость записи</b>	400 к/с 720x576	
<b>Операционная система</b>	Embedded Linux	
<b>Детектор движения</b>	По каждой камере	
<b>Интерфейс для резервного копирования</b>	2xUSB 2.0, 2xSATAII, 2xGiga Lan	
<b>Внутренние HDD</b>	До 4 HDD SATA или до 10 внешн. HDD SATA II (поддержка e-SATA x 2)	
<b>Внешние устройства записи</b>	Raid, HDD, DVD/CD-RW, USB Flash	
<b>Возможности соединения</b>	RS-232C, RS-422, RS-485 Ethernet (2 GIGA), USB 2.0	
<b>Сетевые соединения</b>	LAN, WAN, Internet, PSTN	
<b>Уведомления о событиях по E-Mail</b>	Тревога, потеря сигнала, потеря питания, сбой HDD	
<b>Размеры, мм / Вес</b>	430x450x103/7,9 кг	



# ДОПОЛНИТЕЛЬНОЕ ОБОРУДОВАНИЕ



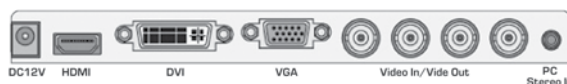
## Профессиональный монитор для систем видеонаблюдения QM-1017 (17")/QM-1019 (19")

### ОПИСАНИЕ

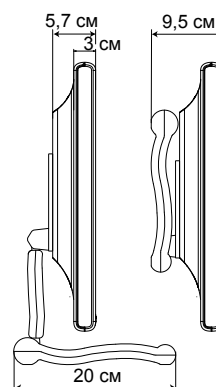
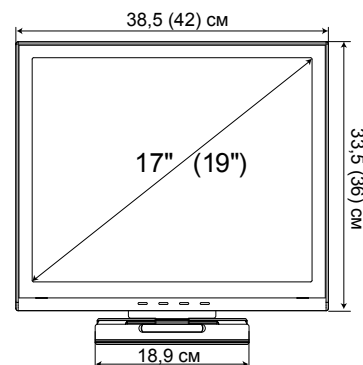
- 100 000 часов работы
- Великолепная цветопередача даже в мельчайших деталях
- Диагональ экрана: 17"/19"
- Разрешение: 1280x1024p
- Угол обзора: 160°
- Контраст: 1000:1
- Яркость: 300 кд/м<sup>2</sup>
- Время отклика: 5 мс
- Все виды входов: HDMI, 2xBNC, DVI, VGA
- Встроенные динамики 2 x 2,5 Вт



Расположение разъемов на задней панели



Встроенный кронштейн позволяет крепить монитор на стену и ставить на стол в нескольких положениях



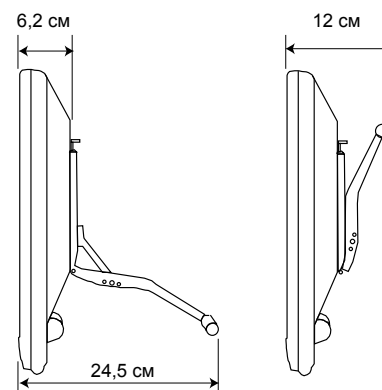
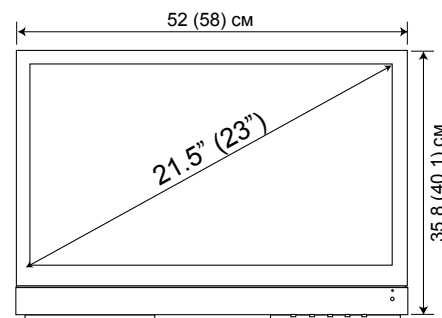
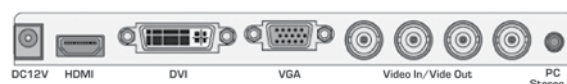
## Профессиональный видеомонитор с LED подсветкой для систем видеонаблюдения QM - 2150 (21.5")/QM - 2300 (23")

### ОПИСАНИЕ

- Размер панели: 21.5"/23"
- Тип панели: LG LED Panel (16:9)
- Разрешение: Full HD 1920x1080p
- 600 / 620 ТВЛ
- Все виды входов: HDMI, 2 x BNC, DVI, VGA,
- Угол обзора: 178°
- Контраст: 1000 : 1
- Яркость: 250 кд/м<sup>2</sup>
- Время отклика: 5 мс
- Два встроенных динамика: 2,5 Вт
- Защищенный экран
- Кронштейн VESA: 100x100 мм



Расположение разъемов на задней панели



Профессиональный монитор премиум класса для систем видеонаблюдения

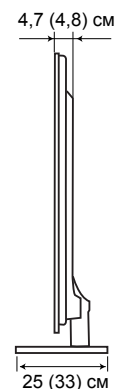
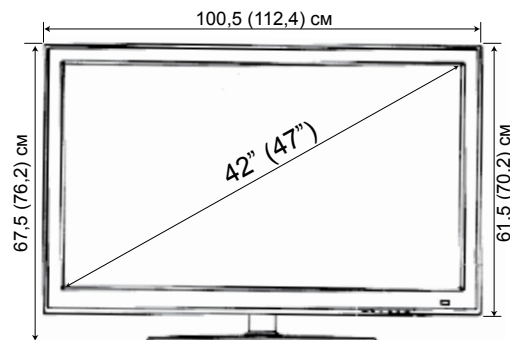
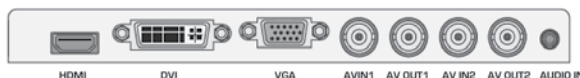
**QM - 2042 (42")/QM - 2047 (47")**

## ОПИСАНИЕ

- Профессиональные мониторы премиум-класса для систем видеонаблюдения
- Тип панели: LG TFT LED Panel (16:9)
- Размер панели: 42"/47"
- Разрешение: Full HD 1920x1080p
- Угол обзора: 178°
- Контраст: 4000:1
- Яркость: 400 кд/м<sup>2</sup>
- Время отклика: 6,5 мс
- Все виды входов: HDMI, DVI, VGA, BNC x 2
- Два встроенных динамика 2,5 Вт



Расположение разъемов на задней панели



Профессиональный Touch Screen монитор для систем охранного видеонаблюдения

**QMT-2150 (21.5")**

## ОПИСАНИЕ

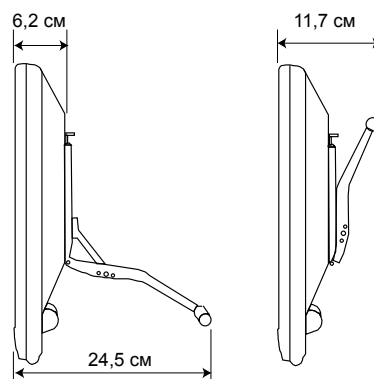
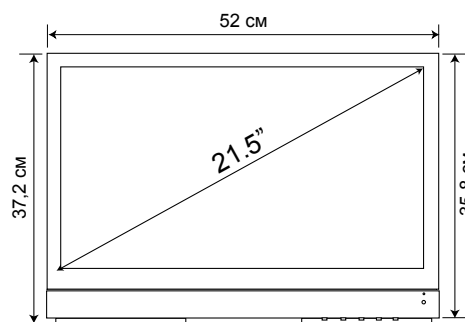
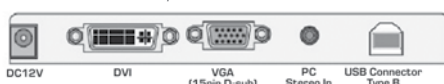
- Touch Screen монитор для систем охранного видеонаблюдения
- Тип панели: LG LED Panel (16:9)
- Размер панели: 21.5"
- Разрешение: Full HD 1920x1080p
- Угол обзора: 178°
- Контраст: 1000:1
- Яркость: 300 кд/м<sup>2</sup>
- Время отклика: 5 мс
- Видеовходы: DVI, VGA
- Два встроенных динамика: 2.5 Вт
- Кронштейн VESA: 100 x 100 мм



Плавно регулируемый угол наклона



Расположение разъемов на задней панели



## ОПИСАНИЕ

Контроллер для управления цифровыми видеорегистраторами и скоростными купольными камерами, составляющими единую систему различной конфигурации.

- Подключение камер: до 256
- Подключение видеорегистраторов: до 99
- Подключение системных клавиатур: до 8



# E.M.S.

EMS позволяет управлять видеорегистраторами, IP камерами, видеосерверами, устройствами GPIO

## Работа со множеством устройств



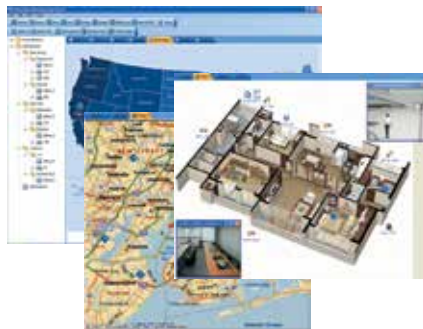
ПО EMS позволяет объединить до 300 видеорегистраторов или другого оборудования (IP-камеры, видеосервера, устройства GPIO).

## Отчет о состоянии устройств



В ПО EMS имеется функция составления отчета о состоянии всех устройств в сети. Таким образом, доступна быстрая оценка состояния до 300 устройств сети.

## Функция E-map (электронная карта)



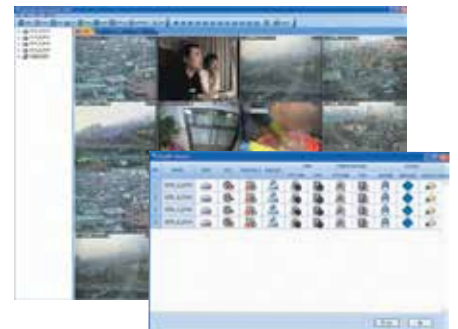
В ПО EMS функция E-map обеспечивает пользователям легкий поиск и редактирование расположения установленных устройств.

## Сетевое резервное копирование по расписанию



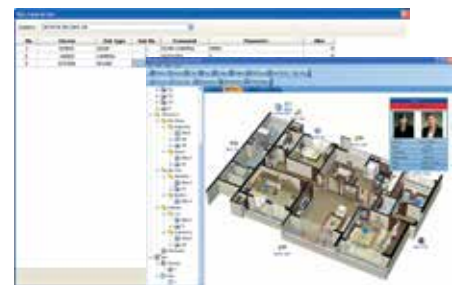
Если компьютер включен, то резервное копирование по расписанию осуществляется независимо от того, запущено ли приложение EMS.

## Мультизадачность и поддержка нескольких мониторов



ПО EMS поддерживает работу с несколькими мониторами: до 8 мониторов максимально.

## Действие после события



Функция «Действие после события» настраивается пользователями для активации соответствующих устройств, всякий раз когда происходит событие.



# PinetrOn



[www.pinetrOn.ru](http://www.pinetrOn.ru)