

Pinetron



www.Pinetron.ru

РЕШЕНИЯ
ВЫСОКОЙ ЧЕТКОСТИ
FULL HD

- ▲ ОСОБЕННОСТИ IP И SLOC ОБОРУДОВАНИЯ
- ▲ IP - ОБОРУДОВАНИЕ
- ▲ SLOC ТЕХНОЛОГИЯ
- ▲ SLOC ОБОРУДОВАНИЕ

ОСОБЕННОСТИ IP И SLOC ОБОРУДОВАНИЯ

ТРИ ПОТОКА ПЕРЕДАЧИ ВИДЕО

IP-камеры «Pinetron» передают:

- Изображения высокой чёткости (HD) для архивации на жёсткий диск NVR
- Изображения высокой чёткости (HD) для архивации на SD-карту
- Изображения стандартной чёткости (SD) для видеонаблюдения в реальном времени

ЗАПИСЬ HD



1920 x 1080

ЖИВОЕ ВИДЕО HD



1920 x 1080

ЖИВОЕ ВИДЕО SD



720 x 576

ШУМОПОДАВЛЕНИЕ 3D-DNR

Технология цифрового шумоподавления 3D-DNR основывается на сравнении соседних пикселей для обнаружения и снижения уровня шума в кадре



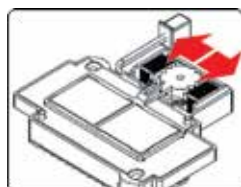
РАСШИРЕННЫЙ ДИНАМИЧЕСКИЙ ДИАПАЗОН (WDR)

Формирует сбалансированное изображение в условиях резких перепадов освещённости в кадре



ФУНКЦИЯ «ДЕНЬ / НОЧЬ» (TDN)

Автоматический инфракрасный отсекающий фильтр обеспечивает чёткое изображение днём и ночью

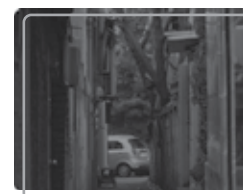


ИК-ФИЛЬТР

РЕЖИМ «ДЕНЬ»



РЕЖИМ «НОЧЬ»



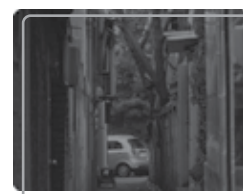
ЯРКОСТЬ ТЕМНЫХ КАДРОВ

В условиях низкой освещённости камеры «Pinetron» передают сочные и яркие цвета благодаря высокой чувствительности матрицы. Разница очевидна. Выберите лучшее!

PINETRON



АНАЛОГИ



45 КАДРОВ В СЕКУНДУ

IP видеокamеры «Pinetron» 45 к/с позволяют настроить режим записи и просмотра в наилучшем качестве

Например, в режиме **FULL HD 1920 x 1080**:

- просмотр в режиме реального времени со скоростью 30 к/с
- запись в FULL HD со скоростью до 15 к/с

В то время как видеокamеры со скоростью 30 к/с показывают и записывают с одинаковой скоростью



ЗАПИСЬ	ЖИВОЕ ВИДЕО	
	ВИДЕОКАМЕРА 30 к/с	ВИДЕОКАМЕРА 45 к/с
1080P @ 15 к/с	1080P @ 15 к/с	1080P @ 30 к/с
1080P @ 7к/с	1080P @ 7к/с	1080P @ 30 к/с
1080P @ 3к/с	1080P @ 3к/с	1080P @ 30 к/с

УДОБНАЯ НАСТРОЙКА НА МЕСТЕ

Возможность прямой настройки с подключением коаксиального кабеля к выходу камеры (для определенных моделей).

Проще и удобнее, чем с удалённого компьютера!



ПРОСТОТА ФОКУСИРОВКИ (два электродвигателя)

Быстрая и удобная система автоматической фокусировки с использованием двух электроприводов при помощи меню камеры

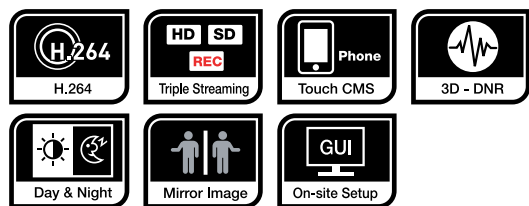
ФОКУСИРОВКА



МОТОРИЗОВАННЫЙ
ВАРИОФОКАЛЬНЫЙ
ОБЪЕКТИВ

КУПОЛЬНАЯ IP-ВИДЕОКАМЕРА

ДЛЯ ВНУТРЕННЕЙ УСТАНОВКИ



PNC-ID2E3



ХАРАКТЕРИСТИКИ

- Цветная матрица SONY 1/2,8" 2.0 Мпикс, CMOS
- H.264 1080P / 45 к/с
- Алгоритмы сжатия H.264 / MJPEG
- Три потока передачи данных HD-запись, HD-ж. видео, SD-ж. видео
- 3D-DNR, WDR, устранение «тумана»
- Варифокальный объектив $f = 2,8 \sim 12$ мм
- 36 ИК - диодов
- Функция «День/Ночь»
- Микро SD/SDHC слот
- Входное напряжение 12V DC и PoE

КАМЕРА	PNC-ID2E3
--------	-----------

Матрица	Sony 1/2,8" progressive CMOS sensor
Объектив	Варифокальный $f = 2.8 \sim 12$ мм / F1.8
Отношение сигнал-шум	50 дБ
Разрешение	1920 (Г) x 1080(В)
Выдержка	1/30 ~ 1/60,000 сек.
Мин. освещенность	0.01 Лк / F1.8, 36 IRE (Ч/б)
Разъем карты	Micro SD / SDHC

ВИДЕО

Алгоритмы сжатия	H.264 / MJPEG
Скорость	45 к/с при 1920 x 1080 * Макс. частота кадров для однопоточкового видео: 25 / 30 к/с
Разрешение	1920 x 1080, 1280 x 1024, 1280 x 720, 720 x 480, 360 x 240
Поток	Запись H.264 Живое видео H.264, MJPEG * Регулируемая разрешение и качество
Настройки изображения	Баланс белого, WDR, BLC, DNR, предотвращение запотевания, яркость, цветность, резкость, День / Ночь, отражение изображения, скорость затвора, DSS, обнаружение движения

СЕТЬ

Интерфейс	Ethernet 10/100 Base-T (RJ-45)
Безопасность	Пользовательский ID и защита паролем
Протоколы	IPv4, HTTP, TCP/IP, RTSP, RTP, UDP, SMTP, FTP, DHCP, ARP, DNS, DynDNS, SNMP
Мобильное приложение	Touch CMS (IOS, Android, Blackberry)
Onvif	Поддерживается
Дополнительно	Часовой пояс, летнее/зимнее, WEB обновление, привилегия, многоязычность

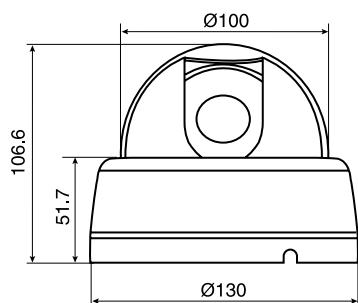
ТРЕВОГИ / СОБЫТИЯ

Обнаружение движения	4 зоны обнаружения движения
Действия по событию	Запись событий, настройка, спецификация Отправка событий по электронной почте Запись образа на SD-карту и на FTP сервер

ОБЩИЕ

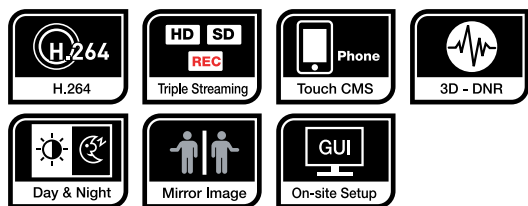
Сертификат безопасности	ICE / FCC (Class A)
Питание / Мощность	DC12V & PoE (по умолчанию) / Макс. 5 Вт
Рабочая температура	0°C ~ + 40°C

ГАБАРИТЫ (мм)



КУПОЛЬНАЯ АНТИВАНДАЛЬНАЯ IP-ВИДЕОКАМЕРА

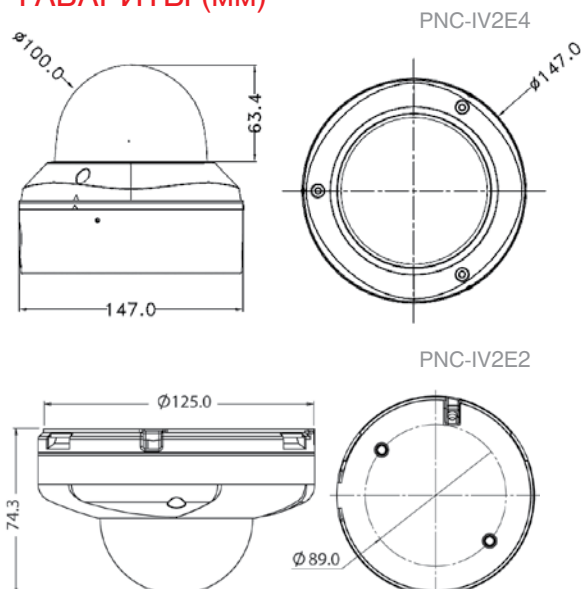
ДЛЯ УЛИЧНОЙ УСТАНОВКИ



ХАРАКТЕРИСТИКИ

- Цветная матрица
SONY 1/2,8" 2.0 Мпикс, CMOS
- H.264 1080P / 45 к/с
- Алгоритмы сжатия
H.264 / MJPEG
- Три потока передачи данных
HD-запись, HD-ж. видео, SD-ж. видео
- 3D-DNR, WDR, устранение «тумана»
- Варифокальный объектив $f = 2,8 \sim 12$ мм (PNC-IV2E4)
Фиксированный объектив $f = 4$ мм (PNC-IV2E2)
- 40 ИК - диодов (PNC-IV2E4)
12 ИК - диодов (PNC-IV2E2)
- Функция «День/Ночь»
- Микро SD/SDHC слот
- Входное напряжение
12V DC и PoE

ГАБАРИТЫ (мм)



PNC-IV2E4



PNC-IV2E2

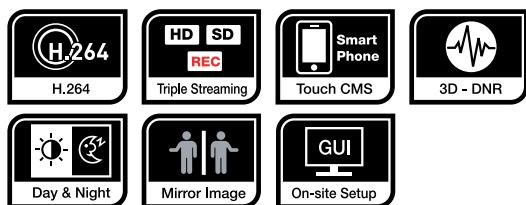


КАМЕРА	PNC-IV2E4	PNC-IV2E2
Матрица	Sony 1/2,8" progressive CMOS sensor	
Объектив	Варифокальный $f = 2.8 \sim 12$ мм / F1.8	Фиксированный $f = 4.0$ / F1.8
Отношение сигнал-шум	50 дБ	
Разрешение	1920 (Г) x 1080(В)	
Выдержка	1/30 ~ 1/60,000 сек.	
Разъём карты	Micro SD / SDHC	
ВИДЕО		
Алгоритмы сжатия	H.264 / MJPEG	
Скорость	45 к/с при 1920 x 1080 * Макс. частота кадров для однопоточного видео: 25 / 30 к/с	
Разрешение	1920 x 1080, 1280 x 1024, 1280 x 720, 720 x 480, 360 x 240	
Поток	Запись H.264 Живое видео H.264, MJPEG * Регулируемая разрешение и качество	
Настройки изображения	Баланс белого, WDR, BLC, DNR, предотвращение запотевания, яркость, цветность, резкость, День / Ночь, отражение изображения, скорость затвора, DSS, обнаружение движения	
СЕТЬ		
Интерфейс	Ethernet 10/100 Base-T (RJ-45)	
Безопасность	Пользовательский ID и защита паролем	
Протоколы	IPv4, HTTP, TCP/IP, RTSP, RTP, UDP, SMTP, FTP, DHCP, ARP, DNS, DynDNS, SNMP	
Мобильное приложение	Touch CMS (IOS, Android, Blackberry)	
Onvif	Поддерживается	
Дополнительно	Часовой пояс, летнее/зимнее, WEB обновление, привилегия, многоязычность	
ТРЕВОГИ / СОБЫТИЯ		
Обнаружение движения	4 зоны обнаружения движения	
Действия по событию	Запись событий, настройка, спецификация Отправка событий по электронной почте Запись образа на SD-карту и на FTP сервер	
ОБЩИЕ		
Сертификат безопасности	ICE / FCC (Class A)	
Питание / Мощность	DC12V & PoE (по умолчанию) / Макс. 8 Вт	
Рабочая температура	-40°C ~ + 50°C	

ЦИЛИНДРИЧЕСКАЯ IP-ВИДЕОКАМЕРА

ДЛЯ УЛИЧНОЙ УСТАНОВКИ

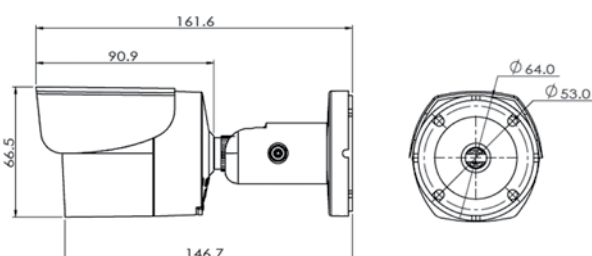
PNC-IB2E2



ХАРАКТЕРИСТИКИ

- Цветная матрица SONY 1/2,8" 2.0 Мпикс, CMOS
- Макс. разрешение HD-изображений 1920 x 1080 при 30 к/с
- Три алгоритма сжатия H.264 / MPEG / MJPEG
- Три потока передачи данных HD-запись, HD-ж. видео, SD-ж. видео
- 3D-DNR, WDR, HLC, BLC
- Фиксированный объектив f = 4 мм (f = 6; 8 мм - опция)
- 24 ИК - диода
- Функция «День/Ночь» (механический ИК-фильтр)
- Класс защиты IP66
- Входное напряжение 12V DC и PoE

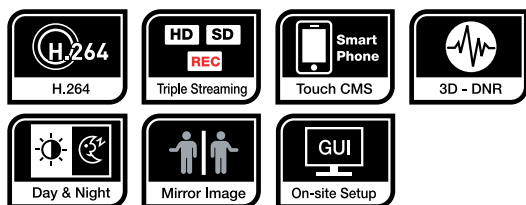
ГАБАРИТЫ (мм)



КАМЕРА	PNC-IB2E2
Матрица	Sony 1/2,8" progressive CMOS sensor
Объектив	Фиксированный f = 4 мм (f = 6; 8 мм - опция)
Отношение сигнал-шум	50 дБ
Разрешение	1920 (Г) x 1080(В)
Выдержка	1/30 ~ 1/60,000 сек.
Разъём карты	Micro SD / SDHC
ВИДЕО	
Алгоритмы сжатия	H.264 / MJPEG
Скорость	45 к/с при 1920 x 1080 * Макс. частота кадров для однопоточкового видео: 25 / 30 к/с
Разрешение	1920 x 1080, 1280 x 1024, 1280 x 720, 720 x 480, 360 x 240
Поток	Запись H.264 Живое видео H.264, MJPEG * Регулируемая разрешение и качество
Настройки изображения	Баланс белого, WDR, BLC, DNR, предотвращение запотевания, яркость, цветность, резкость, День / Ночь, отражение изображения, скорость затвора, DSS, обнаружение движения
СЕТЬ	
Интерфейс	Ethernet 10/100 Base-T (RJ-45)
Безопасность	Пользовательский ID и защита паролем
Протоколы	IPv4, HTTP, TCP/IP, RTSP, RTP, UDP, SMTP, FTP, DHCP, ARP, DNS, DynDNS, SNMP
Мобильное приложение	Touch CMS (IOS, Android, Blackberry)
Onvif	Поддерживается
Дополнительно	Часовой пояс, летнее/зимнее, WEB обновление, привилегия, многоязычность
ТРЕВОГИ / СОБЫТИЯ	
Обнаружение движения	4 зоны обнаружения движения
Действия по событию	Запись событий, настройка, спецификация Отправка событий по электронной почте Запись образа на SD-карту и на FTP сервер
ОБЩИЕ	
Сертификат безопасности	ICE / FCC (Class A)
Питание / Мощность	DC12V & PoE (по умолчанию) / Макс. 10 Вт
Рабочая температура	-40°C ~ + 50°C

ЦИЛИНДРИЧЕСКАЯ IP-ВИДЕОКАМЕРА

ДЛЯ УЛИЧНОЙ УСТАНОВКИ



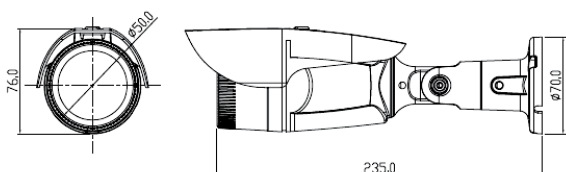
PNC-IB2E3



ХАРАКТЕРИСТИКИ

- Цветная матрица
SONY 1/2,8" 2.0 Мпикс, CMOS
- H.264 1080P / 45 к/с
- Алгоритмы сжатия
H.264 / MJPEG
- Три потока передачи данных
HD-запись, HD-ж. видео, SD-ж. видео
- 3D-DNR, WDR, устранение «тумана»
- Варифокальный объектив
f = 2,8 ~12 мм
- 45 ИК - диодов
- Функция «День/Ночь»
- Микро SD/SDHC слот
- Входное напряжение
12V DC и PoE

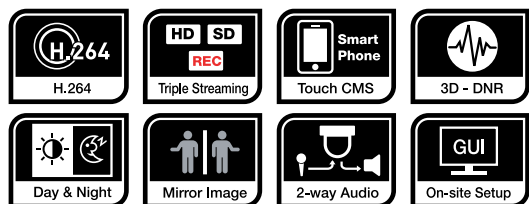
ГАБАРИТЫ (мм)



КАМЕРА	PNC-IB2E3
Матрица	Sony 1/2,8" progressive CMOS sensor
Объектив	Варифокальный f = 2.8 ~12 мм / F1.8
Отношение сигнал-шум	50 дБ
Разрешение	1920 (Г) x 1080(В)
Выдержка	1/30 ~ 1/60,000 сек.
Мин. освещенность	0.01 Лк / F1.8, 45 IRE (Ч/Б)
Разъем карты	Micro SD / SDHC
ВИДЕО	
Алгоритмы сжатия	H.264 / MJPEG
Скорость	45 к/с при 1920 x 1080 * Макс. частота кадров для однопоточкового видео: 25 / 30 к/с
Разрешение	1920 x 1080, 1280 x 1024, 1280 x 720, 720 x 480, 360 x 240
Поток	Запись H.264 Живое видео H.264, MJPEG * Регулируемая разрешение и качество
Настройки изображения	Баланс белого, WDR, BLC, DNR, предотвращение запотевания, яркость, цветность, резкость, День / Ночь, отражение изображения, скорость затвора, DSS, обнаружение движения
СЕТЬ	
Интерфейс	Ethernet 10/100 Base-T (RJ-45)
Безопасность	Пользовательский ID и защита паролем
Протоколы	IPv4, HTTP, TCP/IP, RTSP, RTP, UDP, SMTP, FTP, DHCP, ARP, DNS, DynDNS, SNMP
Мобильное приложение	Touch CMS (IOS, Android, Blackberry)
Onvif	Поддерживается
Дополнительно	Часовой пояс, летнее/зимнее, WEB обновление, привилегия, многоязычность
ТРЕВОГИ / СОБЫТИЯ	
Обнаружение движения	4 зоны обнаружения движения
Действия по событию	Запись событий, настройка, спецификация Отправка событий по электронной почте Запись образа на SD-карту и на FTP сервер
ОБЩИЕ	
Сертификат безопасности	ICE / FCC (Class A)
Питание / Мощность	DC12V & PoE (по умолчанию) / Макс. 10 Вт
Рабочая температура	-40°C ~ +50°C

IP -ВИДЕОКАМЕРА СТАНДАРТНОГО ДИЗАЙНА БЕЗ ОБЪЕКТИВА

ДЛЯ ВНУТРЕННЕЙ УСТАНОВКИ



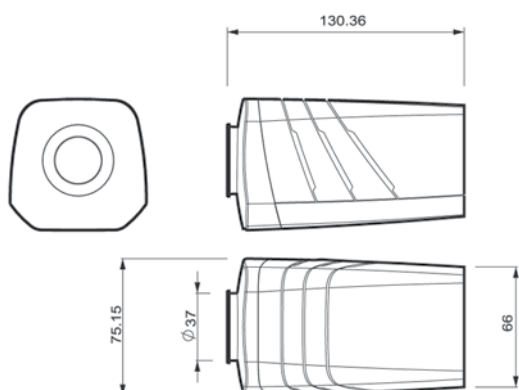
PNC-IX2



ХАРАКТЕРИСТИКИ

- Цветная матрица SONY 1/3" 2,0 Мпикс, CMOS
- Макс. разрешение HD-изображений 1920 x 1080 при 30 к/с
- Три алгоритма сжатия H.264 / MPEG / MJPEG
- Три потока передачи данных HD-запись, HD-ж. видео, SD-ж. видео
- 3D-DNR, WDR
- Функция «День/Ночь» (механический ИК-фильтр)
- Дуплексная передача звука
- Удобный графический пользовательский интерфейс (OSD меню) в формате CVBS
- Входное напряжение 12V DC и PoE

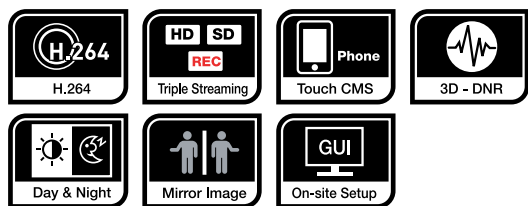
ГАБАРИТЫ (мм)



КАМЕРА	PNC-IX2
Матрица	Цветная SONY 1/3" 2,0 Мпикс, CMOS
Отношение сигнал-шум	Не менее 50 дБ
Режимы экспозиции	Авто / Приоритет выдержки
Выдержка	1/30-1/10000 с
Фокусировка (опция)	Удобная дистанционная регулировка фокуса
Баланс белого	Авто / Авто высокий / Авто низкий
Компенсация задн. засветки	Вкл. / Выкл.
ВИДЕО	
Алгоритмы сжатия	H.264, MPEG, MJPEG
Видеовыходы	CVBS (поддержка BNC и OSD)
Разрешение	1920 x 1080, 1280 x 1024, 1280 x 720, 720 x 480, 352 x 240 – 30 к/с для каждого (NTSC)
Передача видео	Запись (любое разрешение) Высокая чёткость HD (1920 x 1080, 1280 x 1024, 1280 x 720, 720 x 480) Стандартная чёткость SD (720 x 480, 352 x 240)
OSD-меню	Настройки (режимы передачи видео, камеры, устройства, сетевые, системные), статусы
АУДИО	
Входы	1 линейный вход
Выходы	1 линейный выход
Частота дискретизации	8К
СЕТЬ	
Ethernet	Ethernet 10/100 Base -T (RJ - 45)
DDNS	Поддержка динамических IP- адресов
Протоколы	HTTP, FTP, SMTP, DNS, DynDNS, NTP, RTSP, RTP, TCP, UDP, ARP, DHCP
ТРЕВОГИ / СОБЫТИЯ	
Обнаружение движения	4 зоны обнаружения движения
Входы-выходы тревоги	1 вход тревоги, 1 выход тревоги
События	Запись в нормальном / тревожном режимах Отправка кадров по электронной почте Запись кадров на SD-карту и FTP-сервер
ОБЩИЕ	
Рабочая температура	0°C ~ + 40°C

КУПОЛЬНАЯ СКОРОСТНАЯ ПОВОРОТНАЯ (mini PTD) IP-ВИДЕОКАМЕРА

для уличной установки



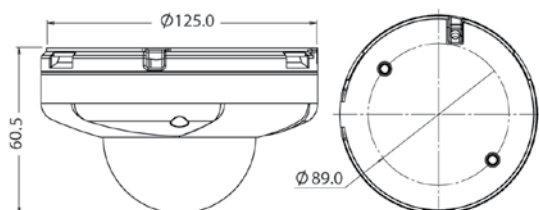
PNC-IV2T



ХАРАКТЕРИСТИКИ

- Цветная матрица
SONY 1/2,8" 2.0 Мпикс, CMOS
- H.264 1080P / 45 к/с
- Алгоритмы сжатия
H.264 / MJPEG
- Три потока передачи данных
HD-запись, HD-ж. видео, SD-ж. видео
- Увеличение 12x цифровой
- Угол поворота / наклона: 0 ~ 360° / 0 ~ 50°
- Скорость поворота / наклона: 120° / с
- 3D-DNR, WDR, устранение «тумана»
- Фиксированный объектив f = 4 мм
- 12 ИК - диодов
- Функция «День/Ночь»
- Микро SD/SDHC слот
- Класс защиты IP 67
- Входное напряжение
12V DC и PoE

ГАБАРИТЫ (мм)



КАМЕРА	PNC-IV2T
Матрица	Sony 1/2,8" progressive CMOS sensor
Объектив	Фиксированный f = 4.0 / F1.8
Отношение сигнал-шум	50 дБ
Разрешение	1920 (Г) x 1080(В)
Выдержка	1/30 ~ 1/60,000 сек.
Разъём карты	Micro SD / SDHC

ВИДЕО	
Алгоритмы сжатия	H.264 / MJPEG
Скорость	45 к/с при 1920 x 1080 * Макс. частота кадров для однопоточного видео: 25 / 30 к/с
Разрешение	1920 x 1080, 1280 x 1024, 1280 x 720, 720 x 480, 360 x 240
Поток	Запись H.264 Живое видео H.264, MJPEG * Регулируемая разрешение и качество
Настройки изображения	Баланс белого, WDR, BLC, DNR, предотвращение запотевания, яркость, цветность, резкость, День / Ночь, отражение изображения, скорость затвора, DSS, обнаружение движения

СЕТЬ	
Интерфейс	Ethernet 10/100 Base-T (RJ-45)
Безопасность	Пользовательский ID и защита паролем
Протоколы	IPv4, HTTP, TCP/IP, RTSP, RTP, UDP, SMTP, FTP, DHCP, ARP, DNS, DynDNS, SNMP, Pelco P/D
Мобильное приложение	Touch CMS (IOS, Android, Blackberry)
Onvif	Поддерживается
Дополнительно	Часовой пояс, летнее/зимнее, WEB обновление, привилегия, многоязычность

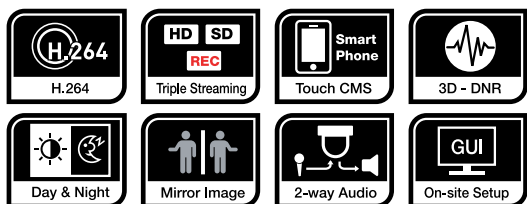
ТРЕВОГИ / СОБЫТИЯ	
Обнаружение движения	4 зоны обнаружения движения
Действия по событию	Запись событий, настройка, спецификация Отправка событий по электронной почте Запись образа на SD-карту и на FTP сервер

ОБЩИЕ	
Сертификат безопасности	ICE / FCC (Class A)
Питание / Мощность	DC12V & PoE (по умолчанию) / Макс. 8 Вт
Рабочая температура	-40°C ~ +50°C

PTZ IP-ВИДЕОКАМЕРА

ДЛЯ УЛИЧНОЙ УСТАНОВКИ

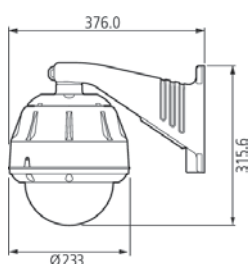
PNC-IZ22



ХАРАКТЕРИСТИКИ

- Цветная матрица SONY 1/2,8" 2.0 Мпикс, CMOS
- Макс. разрешение HD-изображений 1920 x 1080 при 30 к/с
- Три алгоритма сжатия H.264 / MPEG / MJPEG
- Три потока передачи данных HD-запись, HD-ж. видео, SD-ж. видео
- Увеличение 20х оптический (12х цифровой)
- Угол поворота / наклона: 360° / 20 ~ 90°
- Скорость поворота в ручном режиме: 0,1° / с ~ 360° / с
- Скорость наклона в ручном режиме: 0,1° / с ~ 180° / с
- 3D-DNR, WDR, HLC, BLC
- Объектив f = 4,7 - 90 мм
- 20 ИК - диода (опция)
- Функция «День/Ночь» (механический ИК-фильтр)
- Класс защиты IP67
- Входное напряжение 12V DC и PoE

ГАБАРИТЫ (мм)



КАМЕРА	PNC-IZ22
Матрица	Sony 1/2,8" progressive CMOS sensor
Объектив	F1.6 - F3.5, f = 4,7 мм – 94,0 мм
Увеличение	20х оптический (12х цифровой)
Фокус	10 мм (шир.) – 1000 мм (теле)
Угол обзора (горизонт.)	55,4°(шир.) ~ 2,9°(теле)
Мин. освещённость	0,08 лк (1/4 с, 50 IRE в режиме выс. чувств-ти)
Отношение сигнал-шум	не менее 50 дБ
Режимы экспозиции	Авто / Приоритет выдержки
Усиление	-3 ... +28 дБ (16 значений)
ВИДЕО	
Алгоритмы сжатия	H.264, MPEG, MJPEG
Видеовыходы	CVBS (поддержка BNC и OSD)
Разрешение	1920 x 1080, 1280 x 1024, 1280 x 720, 720 x 480, 352 x 240 – 30 к/с для каждого (NTSC) Запись (любое разрешение)
Передача видео	Высокая чёткость HD (1920 x 1080, 1280 x 1024, 1280 x 720, 720 x 480) Стандартная чёткость SD (720 x 480, 352 x 240)
OSD-меню	Настройки (режимы передачи видео, камеры, устройства, сетевые, системные), статусы
АУДИО	
Входы	1 линейный вход
Выходы	1 линейный выход
Частота дискретизации	8K
СЕТЬ	
Ethernet	Ethernet 10/100 Base -T (RJ - 45)
DDNS	Поддержка динамических IP- адресов
Протоколы	HTTP, FTP, SMTP, DNS, DynDNS, NTP, RTSP, RTP, TCP, UDP, ARP, DHCP
ДИСТАНЦИОННОЕ УПРАВЛЕНИЕ	
Порты	RS-485/RS-422 для упр-я настройками телеметрии
Протоколы	Bandi (стандартный), Pelco-D, Pelco-P
ТРЕВОГИ / СОБЫТИЯ	
Обнаружение движения	4 зоны обнаружения движения
Входы-выходы тревоги	1 вход тревоги, 1 выход тревоги
События	Запись в буфер пред- и посттревожных кадров Отправка кадров по электронной почте Запись кадров на SD-карту и FTP-сервер
ОБЩИЕ	
Класс защиты	IP67
Рабочая температура	-40°C ~ + 50°C

IP-КАМЕРЫ С МОТОРИЗОВАННЫМ ОБЪЕКТИВОМ

КРАТКИЕ ХАРАКТЕРИСТИКИ 2,0 Мп КАМЕР

ТИП	МОДЕЛЬ	ВНЕШНИЙ ВИД	ОБЪЕКТИВ	ТИП ОБЪЕКТИВА	ИК-ДИОДЫ	ПИТАНИЕ
КУПОЛЬНЫЕ УЛИЧНЫЕ АНТИ- ВАНДАЛЬНЫЕ	PNC-IV2A		3,7-16 мм (AF)	вариофок.	—	PoE, 12V DC / 24V AC
	PNC-IV2A(IR)		3,7-16 мм (AF)	вариофок.	20	
КУПОЛЬНЫЕ ДЛЯ ПОМЕЩЕНИЙ	PNC-ID2A		3,7-16 мм (AF)	вариофок.	—	PoE, 12V DC / 24V AC
	PNC-ID2A(IR)		3,7-16 мм (AF)	вариофок.	20	
ЦИЛИНДРИ- ЧЕСКИЕ	PNC-IB2A		3,7-16 мм (AF)	вариофок.	66	PoE, 12V DC / 24V AC

ОБЩИЕ ХАРАКТЕРИСТИКИ

Матрица	Цв. CMOS SONY 1,3" 2,0 Мпикс
Разрешение	1920 x 1080, 1280 x 1024, 1280 x 720, 720 x 480, 352 x 240 – все 30 к/с (для NTSC)
Скорость	45 к/с при 1920 x 1080P
Функция «День / Ночь»	ИК - фильтр
Композитный видеовыход	есть
Гнездо для SD карты	есть

IP-ВИДЕОРЕГИСТРАТОР

PNR-HD4000P



МОДЕЛЬ	PNR-HD4004P	PNR-HD4008P	PNR-HD4016P
СИСТЕМА			
HD видеовходы (RJ45)	4 канала PoE	8 каналов PoE	16 каналов PoE
Кол-во IP каналов	4	8	16
Видеовыходы	HDMI / VGA (1920x1080P)		
Аудио входы-выходы	4 (IP) + 1 лин. / 1 RCA	8 (IP) + 1 лин. / 1 RCA	16 (IP) + 1 лин. / 1 RCA
Уровень входного аудиосигнала	0,5-1,4 В полный размах при 20 кОм		
Входы-выходы датчиков	4 входа / 4 релейных выхода		
Внешние порты	RS-232, RS-422, RS-485		
Управление	ИК пульт, клавиатура, мышь, клиентское ПО		
ОТОБРАЖЕНИЕ, ЗАПИСЬ, ПОИСК			
Алгоритмы сжатия видео / аудио	H.264, MJPEG / G.711		
Живое видео и запись IP	120 к/с при 1080P	240 к/с при 1080P	240 к/с при 1080P
Режимы записи	Ручной, по расписанию, по событию (датчиков тревоги / движения)		
Уровни качества изображения	Ультра, супер, высокий, средний, низкий (5 уровней)		
Пред/Посттревожная запись	~5 с / ~300 с		
Зоны обнаружения движения	4x4 (настр. чувствительности 1-10)	8x8 (настр. чувствительности 1-10)	8x8 (настр. чувствительности 1-10)
Режимы поиска	Календарь, время, события, пиктограммы		
Скорость воспроизведения	0,25x - 1x - 16x вперёд / назад, кадровый просмотр		
ХРАНИЕ			
Поддержка жёстких дисков (HDD)	2 внутренних жёстких диска SATA 3.5" HDD (до 2 Тб каждый)		
Внешние носители	1 порт e-SATA, 2 порта USB		
Устройства резервного копиров.	USB, Ethernet		
OSD-МЕНЮ			
Разбиение экрана	1, 4, 6, 7, 9, 16		
Имена/Титры	Несколько языков / 12 символов		
Графический интерфейс	Есть		
Цифровой зум	2x, 4x, 8x, 16x		
СЕТЬ			
Многопоточная передача данных	Есть		
Алгоритм сетевого сжатия	H.264		
Число пользователей сети	10 + 1 админ.		
Клиентское обеспечение	ПО для просмотра (EMS), Windows Active-X, MAC, 3G моб.		
Удалённое оповещение	Сообщения по электронной почте		
Службы	TCP / IP, SMTP, DHCP, DDNS, uPnP		
ПРОЧЕЕ			
Обновление прошивки	USB, Ethernet		
Журналы	50000 событий / системный журнал (20000 событий)		
Габаритные размеры / Вес	380 (Ш) x 338 (Г) x 70 (В) мм / 5 кг		
Напряжение питания	12V 5A внешний блок питания, 48V 1A внешний блок питания		
Диапазон рабочих температур	5° - 40°C		

IP-ВИДЕОРЕГИСТРАТОР

PNR-HD4000

МОДЕЛЬ	PNR-HD4008	PNR-HD4016
СИСТЕМА		
Кол-во IP каналов	8	16
Видеовыходы	HDMI / VGA (1920x1080P)	
Аудио входы / выходы	8(IP) + 1 лин. / 1 RCA	16(IP) + 1 лин. / 1 RCA
Уровень входного аудиосигнала	0,5-1,4 В полный размах при 20 кОм	
Входы-выходы датчиков	4 входа / 4 релейных выхода	
Внешние порты	RS-232, RS-422, RS-485	
Порты USB	2 порта	
Управление	ИК пульт, клавиатура, мышь, клиентское ПО	
ОТОБРАЖЕНИЕ, ЗАПИСЬ, ПОИСК		
Алгоритмы сжатия видео / аудио	H.264, MJPEG / G.711	
Скорость записи	240 к / с / 1080P	
Режимы записи	Ручной, по расписанию, по событию (датчиков тревоги / движения)	
Уровни качества изображения	Ультра, супер, высокий, средний, низкий (5 уровней)	
Пред/Посттревожная запись	~5 с / ~300 с	
Зоны обнаружения движения	8 x 8 (настройка уровня чувствительности 1 - 10)	
Режимы поиска	Календарь, время, события, пиктограммы	
Скорость воспроизведения	0,25x - 1x - 16x вперёд/назад, покадровый просмотр	
ХРАНЕНИЕ		
Поддержка жёстких дисков (HDD)	2 внутренних жёстких диска SATA 3.5" HDD (по 2 Тб каждый)	
Внешние носители	1 порт e-SATA, 2 порта USB	
Устройства резервного копирования.	USB, Ethernet	
OSD-МЕНЮ		
Разбиение экрана	1, 4, 6, 7, 9, 16	
Имена/Титры	Несколько языков / 12 символов	
Графический интерфейс	Есть	
Цифровой зум	2x, 4x, 8x, 16x	
СЕТЬ		
Многопоточная передача данных	Есть	
Алгоритм сетевого сжатия	H.264	
Число пользователей сети	10 + 1 админ.	
Клиентское обеспечение	ПО для просмотра (EMS), Windows Active-X, MAC, 3G моб.	
Удалённое оповещение	Сообщения по электронной почте	
Службы	TCP/IP, SMTP, DHCP, DDNS, uPnP	
ПРОЧЕЕ		
Обновление прошивки	USB, Ethernet	
Журналы	50000 событий / системный журнал (20000 событий)	
Габаритные размеры / Вес	380 (Ш) x 338 (Г) x 70 (В) мм / 5 кг	
Напряжение питания	12V 5A внешний блок питания	
Диапазон рабочих температур	5° - 40°C	

СЕТЕВОЙ ВИДЕОСЕРВЕР

для систем IP видеонаблюдения

PNS-Q27



● черный



○ серебро

Просмотр и запись в режим «Real Time»
до 24 каналов камеры 1,3 Мр /
16 каналов камеры 2 Мр

PNS-Q25



● черный



○ серебро

Просмотр и запись в режим «Real Time»
до 36 каналов камеры 1,3 Мр /
24 каналов камеры 2 Мр

ХАРАКТЕРИСТИКИ

- Мультизадачность (одновременный просмотр видео / воспроизведение архива, запись, выполнение Back-up, передача по сети)
- Возможно подключения сторонних производителей IP камер по Onvif
- Максимальное кол-во подключаемых мониторов - 3. Поиск видеозаписи в архиве. Возможность расширения мультискрена до 64 каналов. (ПО EMS 2.0)
- Беспроводные интерфейсы: Wi-Fi b/g/n, Bluetooth 4.0, поддержка 3G/4G USB модемов
- Установка ОС Windows 7 Pro и профессиональное ПО EMS 2.0 (опционально)

	PNS-Q27	PNS-Q25
Видеовход	До 24 IP камер 1,3 Мр / 16 камер 2 Мр	До 36 IP камер 1,3 Мр / 24 камер 2 Мр
Видеовыход	DVI, HDMI, DisplayPort	DVI, HDMI, DisplayPort
Сеть	2 x Ethernet 10 / 100 / 1000 Мбит/с	Ethernet 10 / 100 / 1000 Мбит/с, Wi-Fi, Bluetooth
Стандарт сжатия	MPEG4, M-JPEG, H.264, H.264h	MPEG4, M-JPEG, H.264, H.264h
Макс. разрешение монитора	4096 x 2160	4096 x 2160
Кол-во аудио каналов	24	36
Интерфейсы подключения	DVI, 2 x HDMI, Displayport, 4 x USB 3.0, 2 x USB 2.0, PC/2	DVI, HDMI, Displayport, 6 x USB 3.0, 4 x USB 2.0, S / PDIF (оптический)
Внутренние жесткие диски	Возможность установки под архив до 3 HDD 3.5"	Возможность установки под архив до 5 HDD 3.5" с возможностью «горячей замены»
Напряжение питания	220 ~ 240 В, 50 Гц	220 ~ 240 В, 50 Гц
Мощность, макс	450 Вт	500 Вт
Масса (в макс. комплектации)	4.5 кг	7 кг
Рабочая температура	+10°C ~ + 50°C	+10°C ~ + 50°C
Габаритные размеры	200 (Ш) x 300(В) x 340 (Г) мм	199 (Ш) x 280(В) x 366 (Г) мм
Материал корпуса	Шлифованный алюминий	Шлифованный алюминий

SLOC

Security Link Over Coax

НОВАЯ ТЕХНОЛОГИЯ В ОБЛАСТИ
ОХРАННОГО ТЕЛЕВИДЕНИЯ

Позволяет одновременно передавать

ЦИФРОВОЙ HD-ВИДЕОСИГНАЛ
АНАЛОГОВЫЙ СИГНАЛ
СИГНАЛЫ УПРАВЛЕНИЯ

по одному коаксиальному кабелю
НА РАССТОЯНИИ ДО 500 М



Коаксиальный
кабель

Sloc камера



Сетевой NVR



КАК ЭТО РАБОТАЕТ



SLOC камера

← Analog SD Signal →

Коаксиальный кабель
до 500 м

← IP HD Signal →



Сетевой NVR

← Analog SD Video →



Мониторинг
в реальном времени

← IP HD Video →



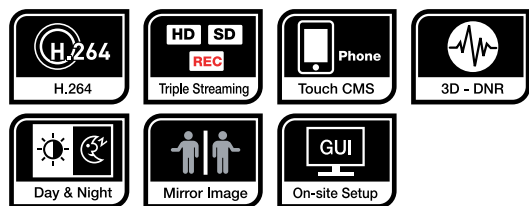
IP CMS

ПРЕИМУЩЕСТВА SLOC ТЕХНОЛОГИИ

- Позволяет использовать коаксиальную сеть для передачи HD видео
- Передача HD видео на расстояние до 500 метров без ретрансляторов
- Позволяет модернизировать аналоговую систему в IP систему
- Поддержка разрешений до 4096 x 2048
- Позволяет в реальном времени и без задержек получать видеoinформацию и осуществлять управление HD камерами

КУПОЛЬНАЯ SLOC-ВИДЕОКАМЕРА

ДЛЯ ВНУТРЕННЕЙ УСТАНОВКИ



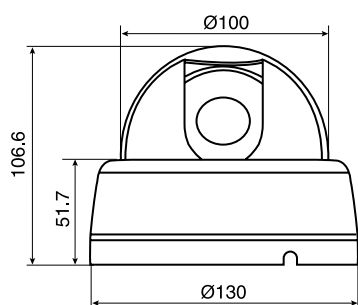
PNC-SD2E3



ХАРАКТЕРИСТИКИ

- Цветная матрица SONY 1/2,8" 2.0 Мпикс, CMOS
- H.264 1080P / 45 к/с
- Алгоритмы сжатия H.264 / MJPEG
- Три потока передачи данных HD-запись, HD-ж. видео, SD-ж. видео
- 3D-DNR, WDR, устранение «тумана»
- Варифокальный объектив $f = 2,8 \sim 12$ мм
- 36 ИК - диодов
- Функция «День/Ночь»
- Микро SD/SDHC слот
- Входное напряжение 12V DC

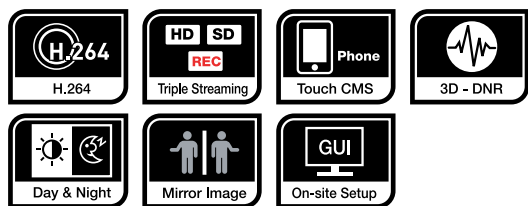
ГАБАРИТЫ (мм)



КАМЕРА	PNC-SD2E3
Матрица	Sony 1/2,8" progressive CMOS sensor
Объектив	Варифокальный $f = 2.8 \sim 12$ мм / F1.8
Отношение сигнал-шум	50 дБ
Разрешение	1920 (Г) x 1080(В)
Выдержка	1/30 ~ 1/60,000 сек.
Мин. освещенность	0.01 Лк / F1.8, 36 IRE (Ч/б)
Разъем карты	Micro SD / SDHC
ВИДЕО	
Алгоритмы сжатия	H.264 / MJPEG
Скорость	45 к/с при 1920 x 1080 * Макс. частота кадров для однопоточкового видео: 25 / 30 к/с
Разрешение	1920 x 1080, 1280 x 1024, 1280 x 720, 720 x 480, 360 x 240
Поток	Запись H.264 Живое видео H.264, MJPEG * Регулируемая разрешение и качество
Настройки изображения	Баланс белого, WDR, BLC, DNR, предотвращение запотевания, яркость, цветность, резкость, День / Ночь, отражение изображения, скорость затвора, DSS, обнаружение движения
СЕТЬ	
Интерфейс	SLOC (RG-59)
Безопасность	Пользовательский ID и защита паролем
Протоколы	IPv4, HTTP, TCP/IP, RTSP, RTP, UDP, SMTP, FTP, DHCP, ARP, DNS, DynDNS, SNMP
Мобильное приложение	Touch CMS (IOS, Android, Blackberry)
Onvif	Поддерживается
Дополнительно	Часовой пояс, летнее/зимнее, WEB обновление, привилегия, многоязычность
ТРЕВОГИ / СОБЫТИЯ	
Обнаружение движения	4 зоны обнаружения движения
Действия по событию	Запись событий, настройка, спецификация Отправка событий по электронной почте Запись образа на SD-карту и на FTP сервер
ОБЩИЕ	
Сертификат безопасности	ICE / FCC (Class A)
Питание / Мощность	DC 12V / Макс. 5 Вт
PoE	Нет
Рабочая температура	0°C ~ + 40°C

КУПОЛЬНАЯ АНТИВАНДАЛЬНАЯ SLOC-ВИДЕОКАМЕРА

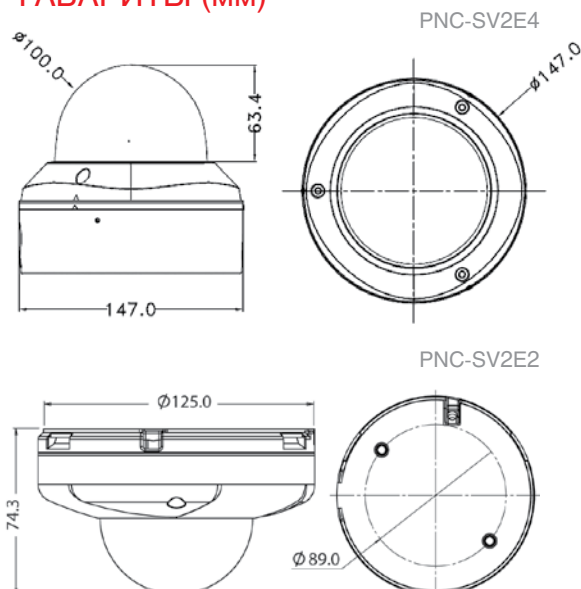
ДЛЯ УЛИЧНОЙ УСТАНОВКИ



ХАРАКТЕРИСТИКИ

- Цветная матрица SONY 1/2,8" 2.0 Мпикс, CMOS
- H.264 1080P / 45 к/с
- Алгоритмы сжатия H.264 / MJPEG
- Три потока передачи данных HD-запись, HD-ж. видео, SD-ж. видео
- 3D-DNR, WDR, устранение «тумана»
- Варифокальный объектив $f = 2,8 \sim 12$ мм (PNC-SV2E4)
Фиксированный объектив $f = 4$ мм (PNC-SV2E2)
- 40 ИК - диодов (PNC-SV2E4)
12 ИК - диодов (PNC-SV2E2)
- Функция «День/Ночь»
- Микро SD/SDHC слот
- Класс защиты IP 66
- Входное напряжение 12V DC

ГАБАРИТЫ (мм)



PNC-SV2E4



PNC-SV2E2

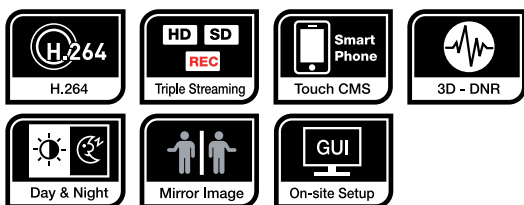


КАМЕРА	PNC-SV2E4	PNC-SV2E2
Матрица	Sony 1/2,8" progressive CMOS sensor	
Объектив	Варифокальный $f = 2.8 \sim 12$ мм / F1.8	Фиксированный $f = 4.0$ / F1.8
Отношение сигнал-шум	50 дБ	
Разрешение	1920 (Г) x 1080(В)	
Выдержка	1/30 ~ 1/60,000 сек.	
Разъём карты	Micro SD / SDHC	
ВИДЕО		
Алгоритмы сжатия	H.264 / MJPEG	
Скорость	45 к/с при 1920 x 1080 * Макс. частота кадров для однопоточного видео: 25 / 30 к/с	
Разрешение	1920 x 1080, 1280 x 1024, 1280 x 720, 720 x 480, 360 x 240	
Поток	Запись H.264 Живое видео H.264, MJPEG * Регулируемая разрешение и качество	
Настройки изображения	Баланс белого, WDR, BLC, DNR, предотвращение запотевания, яркость, цветность, резкость, День / Ночь, отражение изображения, скорость затвора, DSS, обнаружение движения	
СЕТЬ		
Интерфейс	SLOC (RG-59)	
Безопасность	Пользовательский ID и защита паролем	
Протоколы	IPv4, HTTP, TCP/IP, RTSP, RTP, UDP, SMTP, FTP, DHCP, ARP, DNS, DynDNS, SNMP	
Мобильное приложение	Touch CMS (IOS, Android, Blackberry)	
Onvif	Поддерживается	
Дополнительно	Часовой пояс, летнее/зимнее, WEB обновление, привилегия, многоязычность	
ТРЕВОГИ / СОБЫТИЯ		
Обнаружение движения	4 зоны обнаружения движения	
Действия по событию	Запись событий, настройка, спецификация Отправка событий по электронной почте Запись образа на SD-карту и на FTP сервер	
ОБЩИЕ		
Сертификат безопасности	ICE / FCC (Class A)	
Питание / Мощность	DC12V / Макс. 8 Вт	
PoE	Нет	
Рабочая температура	-40°C ~ +50°C	

ЦИЛИНДРИЧЕСКАЯ SLOC-ВИДЕОКАМЕРА

ДЛЯ УЛИЧНОЙ УСТАНОВКИ

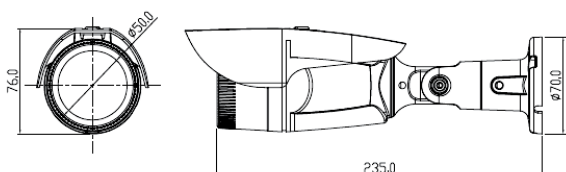
PNC-SB2E3



ХАРАКТЕРИСТИКИ

- Цветная матрица SONY 1/2,8" 2.0 Мпикс, CMOS
- H.264 1080P / 45 к/с
- Алгоритмы сжатия H.264 / MJPEG
- Три потока передачи данных HD-запись, HD-ж. видео, SD-ж. видео
- 3D-DNR, WDR, устранение «тумана»
- Варифокальный объектив $f = 2,8 \sim 12$ мм
- 45 ИК - диодов
- Функция «День/Ночь»
- Микро SD/SDHC слот
- Класс защиты IP 66
- Входное напряжение 12V DC

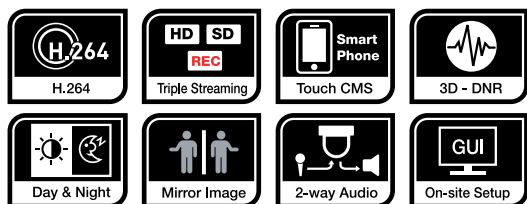
ГАБАРИТЫ (мм)



КАМЕРА	PNC-SB2E3
Матрица	Sony 1/2,8" progressive CMOS sensor
Объектив	Варифокальный $f = 2.8 \sim 12$ мм / F1.8
Отношение сигнал-шум	50 дБ
Разрешение	1920 (Г) x 1080(В)
Выдержка	1/30 ~ 1/60,000 сек.
Мин. освещенность	0.01 Лк / F1.8, 45 IRE (Ч/б)
Разъём карты	Micro SD / SDHC
ВИДЕО	
Алгоритмы сжатия	H.264 / MJPEG
Скорость	45 к/с при 1920 x 1080 * Макс. частота кадров для однопоточного видео: 25 / 30 к/с
Разрешение	1920 x 1080, 1280 x 1024, 1280 x 720, 720 x 480, 360 x 240
Поток	Запись H.264 Живое видео H.264, MJPEG * Регулируемая разрешение и качество
Настройки изображения	Баланс белого, WDR, BLC, DNR, предотвращение запотевания, яркость, цветность, резкость, День / Ночь, отражение изображения, скорость затвора, DSS, обнаружение движения
СЕТЬ	
Интерфейс	SLOC (RG-59)
Безопасность	Пользовательский ID и защита паролем
Протоколы	IPv4, HTTP, TCP/IP, RTSP, RTP, UDP, SMTP, FTP, DHCP, ARP, DNS, DynDNS, SNMP
Мобильное приложение	Touch CMS (IOS, Android, Blackberry)
Onvif	Поддерживается
Дополнительно	Часовой пояс, летнее/зимнее, WEB обновление, привилегия, многоязычность
ТРЕВОГИ / СОБЫТИЯ	
Обнаружение движения	4 зоны обнаружения движения
Действия по событию	Запись событий, настройка, спецификация Отправка событий по электронной почте Запись образа на SD-карту и на FTP сервер
ОБЩИЕ	
Сертификат безопасности	ICE / FCC (Class A)
Питание / Мощность	DC12V / Макс. 10 Вт
PoE	Нет
Рабочая температура	-40°C ~ +50°C

SLOC-ВИДЕОКАМЕРА СТАНДАРТНОГО ДИЗАЙНА БЕЗ ОБЪЕКТИВА

ДЛЯ ВНУТРЕННЕЙ УСТАНОВКИ

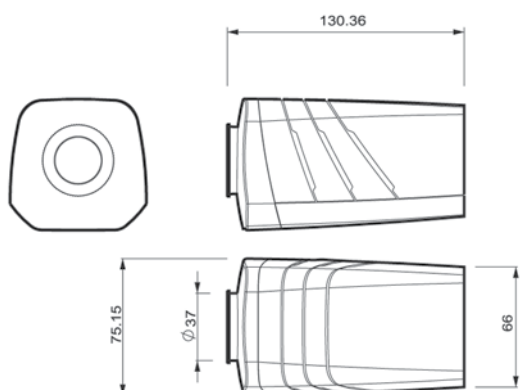


PNC-SX2

ХАРАКТЕРИСТИКИ

- Цветная матрица SONY 1/3" 2,0 Мпикс, CMOS
- Макс. разрешение HD-изображений 1920 x 1080 при 30 к/с
- Три алгоритма сжатия H.264 / MPEG / MJPEG
- Три потока передачи данных HD-запись, HD-ж. видео, SD-ж. видео
- 3D-DNR, WDR
- Функция «День/Ночь» (механический ИК-фильтр)
- Дуплексная передача звука
- Удобный графический пользовательский интерфейс (OSD меню) в формате CVBS
- Класс защиты IP 66
- Входное напряжение 12V DC

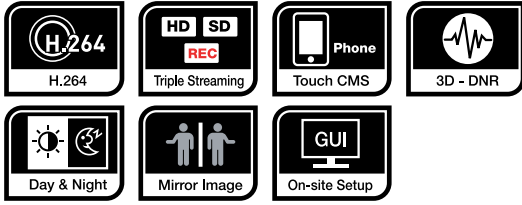
ГАБАРИТЫ (мм)



КАМЕРА	PNC-SX2
Матрица	Цветная SONY 1/3" 2,0 Мпикс, CMOS
Отношение сигнал-шум	Не менее 50 дБ
Режимы экспозиции	Авто / Приоритет выдержки
Выдержка	1/30-1/10000 с
Фокусировка (опция)	Удобная дистанционная регулировка фокуса
Баланс белого	Авто / Авто высокий / Авто низкий
Компенсация задн. засветки	Вкл. / Выкл.
ВИДЕО	
Алгоритмы сжатия	H.264, MPEG, MJPEG
Видеовыходы	CVBS (поддержка BNC и OSD)
Разрешение	1920 x 1080, 1280 x 1024, 1280 x 720, 720 x 480, 352 x 240 – 30 к/с для каждого (NTSC)
Передача видео	Запись (любое разрешение) Высокая чёткость HD (1920 x 1080, 1280 x 1024, 1280 x 720, 720 x 480) Стандартная чёткость SD (720 x 480, 352 x 240)
OSD-меню	Настройки (режимы передачи видео, камеры, устройства, сетевые, системные), статусы
АУДИО	
Входы	1 линейный вход
Выходы	1 линейный выход
Частота дискретизации	8К
СЕТЬ	
Интерфейс	SLOC (RG-59)
DDNS	Поддержка динамических IP- адресов
Протоколы	HTTP, FTP, SMTP, DNS, DynDNS, NTP, RTSP, RTP, TCP, UDP, ARP, DHCP
ТРЕВОГИ / СОБЫТИЯ	
Обнаружение движения	4 зоны обнаружения движения
Входы-выходы тревоги	1 вход тревоги, 1 выход тревоги
События	Запись в нормальном / тревожном режимах Отправка кадров по электронной почте Запись кадров на SD-карту и FTP-сервер
ОБЩИЕ	
Рабочая температура	0°C ~ +40°C

КУПОЛЬНАЯ
СКОРОСТНАЯ ПОВОРОТНАЯ (mini PTZ)
SLOC-ВИДЕОКАМЕРА

ДЛЯ УЛИЧНОЙ УСТАНОВКИ



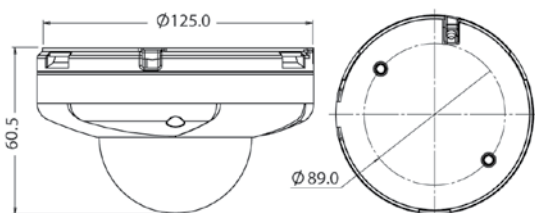
PNC-SV2T



ХАРАКТЕРИСТИКИ

- Цветная матрица SONY 1/2,8" 2.0 Мпикс, CMOS
- H.264 1080P / 45 к/с
- Алгоритмы сжатия H.264 / MJPEG
- Три потока передачи данных HD-запись, HD-ж. видео, SD-ж. видео
- Увеличение 12x цифровой
- Угол поворота / наклона: 0 ~ 360° / 0 ~ 50°
- Скорость поворота / наклона: 120° / с
- 3D-DNR, WDR, устранение «тумана»
- Фиксированный объектив f = 4 мм
- 12 ИК - диодов
- Функция «День/Ночь»
- Микро SD/SDHC слот
- Класс защиты IP 67
- Входное напряжение 12V DC

ГАБАРИТЫ (мм)



КАМЕРА	PNC-SV2T
Матрица	Sony 1/2,8" progressive CMOS sensor
Объектив	Фиксированный f = 4.0 / F1.8
Отношение сигнал-шум	50 дБ
Разрешение	1920 (Г) x 1080(В)
Выдержка	1/30 ~ 1/60,000 сек.
Разъём карты	Micro SD / SDHC

ВИДЕО	
Алгоритмы сжатия	H.264 / MJPEG
Скорость	45 к/с при 1920 x 1080 * Макс. частота кадров для однопоточного видео: 25 / 30 к/с
Разрешение	1920 x 1080, 1280 x 1024, 1280 x 720, 720 x 480, 360 x 240
Поток	Запись H.264 Живое видео H.264, MJPEG * Регулируемая разрешение и качество
Настройки изображения	Баланс белого, WDR, BLC, DNR, предотвращение запотевания, яркость, цветность, резкость, День / Ночь, отражение изображения, скорость затвора, DSS, обнаружение движения

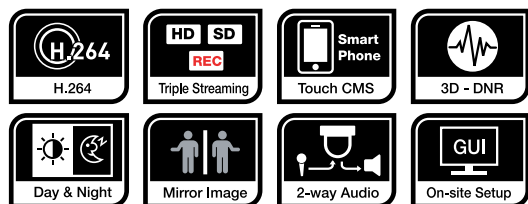
СЕТЬ	
Интерфейс	SLOC (RG-59)
Безопасность	Пользовательский ID и защита паролем
Протоколы	IPv4, HTTP, TCP/IP, RTSP, RTP, UDP, SMTP, FTP, DHCP, ARP, DNS, DynDNS, SNMP, Pelco P/D
Мобильное приложение	Touch CMS (IOS, Android, Blackberry)
Onvif	Поддерживается
Дополнительно	Часовой пояс, летнее/зимнее, WEB обновление, привилегия, многоязычность

ТРЕВОГИ / СОБЫТИЯ	
Обнаружение движения	4 зоны обнаружения движения
Действия по событию	Запись событий, настройка, спецификация Отправка событий по электронной почте Запись образа на SD-карту и на FTP сервер

ОБЩИЕ	
Сертификат безопасности	ICE / FCC (Class A)
Питание / Мощность	DC12V / Макс. 8 Вт
Рабочая температура	-40°C ~ + 50°C

PTZ SLOC-ВИДЕОКАМЕРА

ДЛЯ УЛИЧНОЙ УСТАНОВКИ



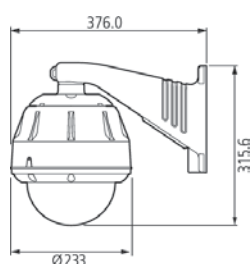
PNC-SZ22



ХАРАКТЕРИСТИКИ

- Цветная матрица
SONY 1/2,8" 2.0 Мпикс, CMOS
- Макс. разрешение HD-изображений
1920 x 1080 при 30 к/с
- Три алгоритма сжатия
H.264 / MPEG / MJPEG
- Три потока передачи данных
HD-запись, HD-ж. видео, SD-ж. видео
- Увеличение 20х оптический (12х цифровой)
- Угол поворота / наклона: 360° / 20 ~ 90°
- Скорость поворота
в ручном режиме: 0,1° / с ~ 360° / с
- Скорость наклона
в ручном режиме: 0,1° / с ~ 180° / с
- 3D-DNR, WDR, HLC, BLC
- Объектив f = 4,7 - 90 мм
- 20 ИК - диода (опция)
- Функция «День/Ночь»
(механический ИК-фильтр)
- Класс защиты IP67
- Входное напряжение 12V DC

ГАБАРИТЫ (мм)



КАМЕРА	PNC-SZ22
Матрица	Sony 1/2,8" progressive CMOS sensor
Объектив	F1.6 - F3.5, f = 4,7 мм – 94,0 мм
Увеличение	20х оптический (12х цифровой)
Фокус	10 мм (шир.) – 1000 мм (теле)
Угол обзора (горизонт.)	55,4°(шир.) ~ 2,9°(теле)
Мин. освещённость	0,08 лк (1/4 с, 50 IRE в режиме выс. чувств-ти)
Отношение сигнал-шум	не менее 50 дБ
Режимы экспозиции	Авто / Приоритет выдержки
Усиление	-3 ... +28 дБ (16 значений)
ВИДЕО	
Алгоритмы сжатия	H.264, MPEG, MJPEG
Видеовыходы	CVBS (поддержка BNC и OSD)
Разрешение	1920 x 1080, 1280 x 1024, 1280 x 720, 720 x 480, 352 x 240 – 30 к/с для каждого (NTSC) Запись (любое разрешение)
Передача видео	Высокая чёткость HD (1920 x 1080, 1280 x 1024, 1280 x 720, 720 x 480) Стандартная чёткость SD (720 x 480, 352 x 240)
OSD-меню	Настройки (режимы передачи видео, камеры, устройства, сетевые, системные), статусы
АУДИО	
Входы	1 линейный вход
Выходы	1 линейный выход
Частота дискретизации	8К
СЕТЬ	
Интерфейс	SLOC (RG-59)
DDNS	Поддержка динамических IP- адресов
Протоколы	HTTP, FTP, SMTP, DNS, DynDNS, NTP, RTSP, RTP, TCP, UDP, ARP, DHCP
ДИСТАНЦИОННОЕ УПРАВЛЕНИЕ	
Порты	RS-485/RS-422 для упр-я настройками телеметрии
Протоколы	Bandi (стандартный), Pelco-D, Pelco-P
ТРЕВОГИ / СОБЫТИЯ	
Обнаружение движения	4 зоны обнаружения движения
Входы-выходы тревоги	1 вход тревоги, 1 выход тревоги
События	Запись в буфер пред- и посттревожных кадров Отправка кадров по электронной почте Запись кадров на SD-карту и FTP-сервер
ОБЩИЕ	
Класс защиты	IP67
Рабочая температура	-40°C ~ + 50°C

SLOC-КАМЕРЫ С МОТОРИЗОВАННЫМ ОБЪЕКТИВОМ

КРАТКИЕ ХАРАКТЕРИСТИКИ 2,0 Мп КАМЕР

ТИП	МОДЕЛЬ	ВНЕШНИЙ ВИД	ОБЪЕКТИВ	ТИП ОБЪЕКТИВА	ИК-ДИОДЫ	ПИТАНИЕ
КУПОЛЬНЫЕ УЛИЧНЫЕ АНТИ- ВАНДАЛЬНЫЕ	PNC-SV2A		3,7-16 мм (AF)	вариофок.	—	PoE, 12V DC / 24V AC
	PNC-SV2A(IR)		3,7-16 мм (AF)	вариофок.	20	
КУПОЛЬНЫЕ ДЛЯ ПОМЕЩЕНИЙ	PNC-SD2A		3,7-16 мм (AF)	вариофок.	—	PoE, 12V DC / 24V AC
	PNC-SD2A(IR)		3,7-16 мм (AF)	вариофок.	20	
ЦИЛИНДРИ- ЧЕСКИЕ	PNC-SB2A		3,7-16 мм (AF)	вариофок.	66	PoE, 12V DC / 24V AC

ОБЩИЕ ХАРАКТЕРИСТИКИ

Матрица	Цв. CMOS SONY 1,3" 2,0 Мпикс
Разрешение	1920 x 1080, 1280 x 1024, 1280 x 720, 720 x 480, 352 x 240 – все 30 к/с (для NTSC)
Скорость	45 к/с при 1920 x 1080P
Функция «День / Ночь»	ИК - фильтр
Композитный видеовыход	есть
Гнездо для SD карты	есть

SLOC-ВИДЕОРЕГИСТРАТОР

PNR-HD4000S



МОДЕЛЬ	PNR-HD4004S	PNR-HD4008S	PNR-HD4016S
СИСТЕМА			
Кол-во SLOC каналов	4	8	16
Видеовыходы		HDMI / VGA (1920x1080P)	
Аудио входы-выходы	4(SLOC) + 1 лин. / 1 RCA	8(SLOC) + 1 лин. / 1 RCA	16(SLOC) + 1 лин. / 1 RCA
Уровень входного аудиосигнала		0,5-1,4 В полный размах при 20 кОм	
Входы-выходы датчиков		4 входа / 1 релейный выход	
Внешние порты		RS-232, RS-422, RS-485	
Порты USB		2 порта	
Управление		ИК пульт, клавиатура, мышь, клиентское ПО	
ОТОБРАЖЕНИЕ, ЗАПИСЬ, ПОИСК			
Алгоритмы сжатия видео /аудио		H.264, MJPEG / G.711	
Скорость записи	100 к/с при 1080P	200 к/с при 1080P	400 к/с при 1080P
Режимы записи	Ручной, по расписанию, по событию (датчиков тревоги / движения)		
Уровни качества изображения	Ультра, супер, высокий, средний, низкий (5 уровней)		
Пред/Посттревожная запись	~5 с / ~300 с		
Зоны обнаружения движения	8 x 8 (настройка уровня чувствительности 1 - 10)		
Режимы поиска	Календарь, время, события, пиктограммы		
Скорость воспроизведения	0,25x - 1x - 16x вперёд/назад, покадровый просмотр		
ХРАНЕНИЕ			
Поддержка жёстких дисков (HDD)	2 внутренних жёстких диска SATA 3.5" HDD (по 2 Тб каждый)		
Внешние носители	1 порт e-SATA, 2 порта USB		
Устройства резервного копиров.	USB, Ethernet		
OSD-МЕНЮ			
Разбиение экрана	1, 4, 6, 7, 8, 9, 16		
Имена/Титры	Несколько языков / 12 символов		
Графический интерфейс	Есть		
Цифровой зум	2x, 4x, 8x		
СЕТЬ			
Многопоточная передача данных	Есть		
Алгоритм сетевого сжатия	H.264		
Число пользователей сети	10 + 1 админ.		
Клиентское обеспечение	ПО для просмотра (EMS), Windows Active-X, MAC, 3G моб.		
Удалённое оповещение	Сообщения по электронной почте		
Службы	TCP/IP, SMTP, DHCP, DDNS, uPnP		
ПРОЧЕЕ			
Обновление прошивки	USB / Ethernet		
Журналы	50000 событий / системный журнал (20000 событий)		
Габаритные размеры / Вес	380 (Ш) x 338 (Г) x 70 (В) мм / 4.9 кг		
Напряжение питания	12V / 5A внешний блок питания		
Диапазон рабочих температур	5° - 40°C		



Pinetron

www.pinetron.ru