

РУКОВОДСТВО ПОЛЬЗОВАТЕЛЯ

Цилиндрическая камера с инфракрасной подсветкой

Pinetion

PCP-94H-312 (f=3,3-12 mm)

PCP-94H-550 (f=5,0-50 mm)

Об инструкции

Перед началом монтажа и эксплуатации камеры следует внимательно изучить данное руководство и сохранить его для дальнейшего использования.



ПРЕДОСТЕРЕЖЕНИЯ

- Не вскрывать! Не вносить изменения в конструкцию!
Во избежание травм и повреждения оборудования запрещается вскрывать корпус устройства, за исключением случаев, когда это необходимо для техобслуживания и установки.
- Не допускать попадания посторонних предметов внутрь корпуса!
Внутри корпуса камеры не должно находиться никаких посторонних металлических предметов или горючих веществ. Несоблюдение этого правила ведёт к возгоранию, короткому замыканию или повреждению оборудования.
- Камера требует бережного обращения!
Во избежание повреждения следует предохранять устройство от падений, ударных механических воздействий и вибрации.
- Устанавливать вдали от источников сильных электромагнитных полей!
- Предохранять от воздействия влаги и от попадания пыли.
- Не подвергать воздействию чрезмерно высоких температур.
С осторожностью устанавливать в кухне или бойлерной, а также высоко под потолком из-за опасности перегрева.
- Поддержание в чистоте
Удалять загрязнения с корпуса только мягкой тканевой салфеткой, смоченной в растворе мягкого очищающего средства.
- Выбор надёжной опоры для монтажа
Опорная поверхность должна быть достаточно прочной, чтобы выдерживать вес камеры.

УСТРАНЕНИЕ

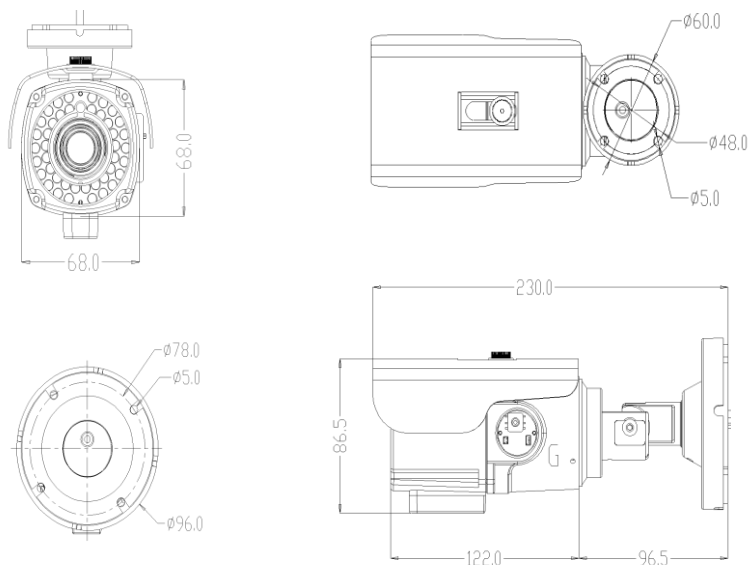
- Прежде чем отправить камеру в ремонт, рекомендуется самостоятельно выполнить следующие проверки. Если устранить неисправность в результате проверки не удалось, следует обратиться в службу ремонта.
- Нет изображения.
Проверить надёжность соединений коаксиального кабеля.
Проверить соответствие параметров питания номинальным значениям.
Проверить правильность настройки диафрагмы внутреннего объектива камеры (с помощью регулятора уровня).
Проверить уровень освещённости.
 - Нечёткая картинка.
Проверить фокусное расстояние объектива.
Убедиться в отсутствии загрязнения на объективе.
Грязь и отпечатки пальцев на объективе существенно ухудшают качество изображения. Для удаления загрязнений следует осторожно протереть линзу объектива мягкой тканевой или специальной бумажной салфеткой, пропитанной доступным очищающим раствором.
Проверить настройки монитора.

ВНИМАНИЕ!
ВО ИЗБЕЖАНИЕ ВОЗГОРАНИЯ ИЛИ ПОРАЖЕНИЯ ЭЛЕКТРИЧЕСКИМ ТОКОМ НЕ ПОДВЕРГАТЬ УСТРОЙСТВО ВОЗДЕЙСТВИЮ ВЛАГИ И НЕ ВЫСТАВЛЯТЬ ПОД ДОЖДЬ.

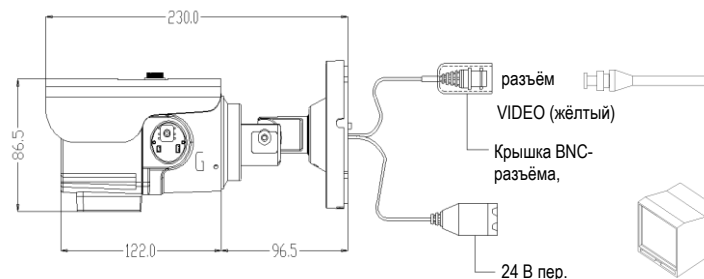
ТЕХНИЧЕСКИЕ ДАННЫЕ

МОДЕЛЬ	PCP-94H	
	NTSC	PAL
Общие параметры	NTSC	PAL
Тип ПЗС-матрицы	1/3" 410000 пикс. цв.	1/3" 470000 пикс. цв.
Суммарное число пикселей	811(r) X 508 (a)	795(r) X 596(b)
Мин. освещённость	0,14 лк [(F1.2, 30 IRE), (цв. режим)] 0,03 лк [(F1.2, 30 IRE), (TDN (ч/б) режим)]	
Разрешение	600 твл [цв. режим] 620 твл [TDN (ч/б) режим]	
Электрические параметры		
Параметры сети питания	12 В пост. (10 В - 16 В) 24 В пер. (20 В - 28 В)	
Потребляемая мощность	LED выкл. = пост.: макс. 3,2 [Вт] пер.: макс. 3,7 [Вт] LED вкл. = пост.: макс. 6,5 [Вт] пер.: макс. 7 [Вт]	
ОБЩИЕ ДАННЫЕ		
Базовые параметры	NTSC	PAL
Скорость затвора	1/60с - 1/100,000с	1/50с - 1/100,000с
Отношение сигнал - шум	не менее 50 дБ (при выкл. АРУ)	
Гамма-коррекция	0,45	
Синхронизация	внутр.	
Физические параметры		
Диап. рабочих температур	-40 +50	
Диап. температур хранения	-20 +70	
Относительная влажность	менее 90% (без образования конденсата)	

ГАБАРИТНЫЕ РАЗМЕРЫ (мм)











ЭЛЕКТРИЧЕСКИЕ СОЕДИНЕНИЯ



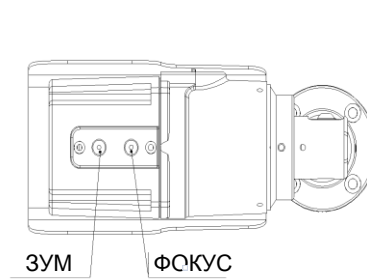
ОСТОРОЖНО:

При подключении источников питания 12 В пост. и 24 В пер. следует соблюдать полярность.

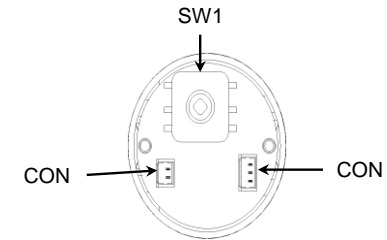
НАСТРОЙКИ КАМЕРЫ

1. ЭКСПОЗИЦИЯ	5. ДВИЖЕНИЕ
 <ul style="list-style-type: none"> ОБЪЕКТИВ (LENS) ПОДСВЕТКА (BACKLIGHT) АРУ (AGC) РЕЖИМ НАКОПЛЕНИЯ (SENSE-UP) ЦИФР. ШУМОПОДАВЛЕНИЕ (3D DNR) 	 <ul style="list-style-type: none"> НАСТРОЙКА ЗОН (AREA SET) ЧУВСТВИТЕЛЬНОСТЬ (SENSITIV.) ИНДИКАЦИЯ (SHOW INDI.) ВНЕШНИЙ ВЫХОД (EXTER OUT)
2. ЦВЕТНОСТЬ	6. СКРЫТЫЕ ЗОНЫ
 <ul style="list-style-type: none"> Ц/Б РЕЖИМ (WB MODE) УСИЛЕНИЕ КРАСНОГО (RED GAIN) УСИЛЕНИЕ СИНЕГО (BLUE GAIN) ЦВЕТНОЙ РЕЖИМ (COLOR MODE) 	 <ul style="list-style-type: none"> ЗОНА 1 (MASK 1) ЗОНА 2 (MASK 2) ЗОНА 3 (MASK 3) ЗОНА 4 (MASK 4) ЗОНА 5 (MASK 5) ЗОНА 6 (MASK 6) ЗОНА 7 (MASK 7) ЗОНА 8 (MASK 8)
3. РЕЖИМ "ДЕНЬ-НОЧЬ"	7. НАСТРОЙКИ
 <ul style="list-style-type: none"> РЕЖИМ "ДЕНЬ-НОЧЬ" (D&N MODE) НОЧНОЙ РЕЖИМ С (NIGHT C.) НОЧНОЙ РЕЖИМ А (NIGHT A.) 	 <ul style="list-style-type: none"> НАЗВАНИЕ (TITLE) КОРРЕКЦИЯ ДЕФЕКТН. ПИКСЕЛЕЙ (DPC S) МОНИТОР (MONITOR) ЯЗЫК (LANGUAGE) ЦВЕТ OSD МЕНЮ (OSD COLOR) СВЯЗЬ (COMMUNICA.) ЗАВОДСКИЕ НАСТРОЙКИ (FACTORY SET)
4. ФУНКЦИИ	8. ВЫХОД
 <ul style="list-style-type: none"> ЗЕРКАЛО (MIRROR) РЕЗКОСТЬ (SHARPNESS) ГАММА-КОРРЕКЦИЯ (GAMMA) SLC NIGHT-UP 	 <ul style="list-style-type: none"> ВЫХОД С СОХРАНЕНИЕМ (SAVE & EXIT) ВЫХОД (EXIT)

НАСТРОЙКА ФОКУСА



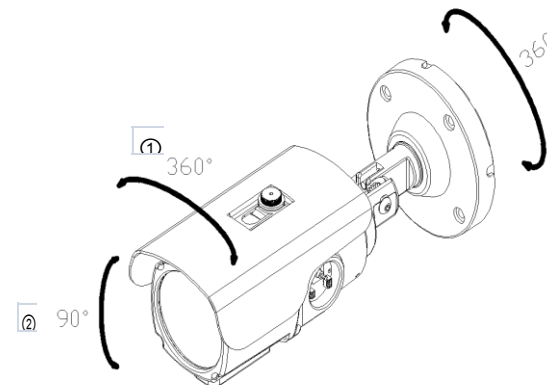
ПЛАТА УПРАВЛЕНИЯ



НАЗНАЧЕНИЕ ПЛАТЫ УПРАВЛЕНИЯ

- [1] Управление OSD меню (информация на экране) - SW1
- [2] Управление видеовыходом VIDEO OUT (вторым) - CON2

НАСТРОЙКА УГЛОВ ПОВОРОТА И НАКЛОНА КАМЕРЫ



※ ВНИМАНИЕ!

1. В плоскости вращать не более чем на 360°.
2. Не наклонять камеру в плоскости многократно без особой надобности.