

# Pinetron



## Краткое руководство по установке и настройке мегапиксельной гибридной камеры высокой чёткости PNC-SD2A/SD2F

Благодарим Вас за приобретение мегапиксельной IP-камеры Pinetron PNC-SD2F/SD2A. Перед установкой камеры рекомендуем внимательно изучить данную инструкцию.

### Состав комплекта

- Мегапиксельная IP-камера
- Краткое руководство
- Группа DIP-переключателей
- Аудиокабель
- Установочный винт
- Монтажная панель
- \*По запросу**
- Пульт ДУ ИК-приёмник сигналов
- 2-й видеоразъёмом
- Штекер питания постоянного тока
- Кабель SLOC BNC

### Предупреждения

Установкой, обслуживанием, ремонтом и модернизацией оборудования должен заниматься квалифицированный мастер, рекомендованный дистрибьютором.

	ЭТОТ СИМВОЛ УКАЗЫВАЕТ НА ОПАСНО ВЫСОКОЕ НАПРЯЖЕНИЕ И ОПАСНОСТЬ ПОРАЖЕНИЯ ЭЛЕКТРИЧЕСКИМ ТОКОМ.	ВО ИЗБЕЖАНИЕ ПОРАЖЕНИЯ ЭЛЕКТРИЧЕСКИМ ТОКОМ ЗАПРЕЩАЕТСЯ ВСКРЫВАТЬ КОРПУС ИЛИ РАЗБИРАТЬ УСТРОЙСТВО.
	ДАННЫЙ СИМВОЛ УКАЗЫВАЕТ НА НАЛИЧИЕ В ПРИЛАГАЕМОЙ ДОКУМЕНТАЦИИ ВАЖНЫХ УКАЗАНИЙ ПО ЭКСПЛУАТАЦИИ И ОБСЛУЖИВАНИЮ (РЕМОНТУ) УСТРОЙСТВА.	ВНУТРЕННИЕ ЧАСТИ УСТРОЙСТВА НЕ ОБСЛУЖИВАЮТСЯ ПОЛЬЗОВАТЕЛЕМ. ДЛЯ ОБСЛУЖИВАНИЯ ОБРАЩАЙТЕСЬ К СПЕЦИАЛИСТУ ПО РЕМОНТУ.

### Утилизация отходов электрического и электронного оборудования (WEEE)

Порядок утилизации изделия (Для стран Евросоюза и других стран Европы, использующих систему раздельного сбора мусора). После окончания срока эксплуатации данного оборудования его следует утилизировать согласно действующим законодательным актам, нормативам и инструкциям.



### Сертификаты

### Соответствие правилам Федеральной Комиссии Связи США (FCC)

**К сведению пользователей.** Данное оборудование успешно прошло испытания и, как установлено, соответствует требованиям на цифровые устройства класса "А". В соответствии с правилами Федеральной Комиссии Связи США (FCC, часть 15), эти требования предназначены для обеспечения надёжной защиты от помех при бытовой установке. Оборудование данного класса вырабатывает и потребляет энергию в диапазоне радиочастот и в случае нарушения инструкций по применению может вызывать помехи в работе средств радиосвязи. Однако мы не даём гарантии на то, что такие помехи не будут возникать в какой-то конкретной установке. Если данный прибор вызывает помехи в радио- и телеприёмниках, что подтверждается путем включения-выключения прибора, то пользователю рекомендуется попробовать исправить это одним из следующих способов. В частности, рекомендуется изменить ориентацию или положение приёмной антенны, увеличить расстояние между устройством и приёмником сигнала или подсоединить устройство к другому контуру подводящей электросети.

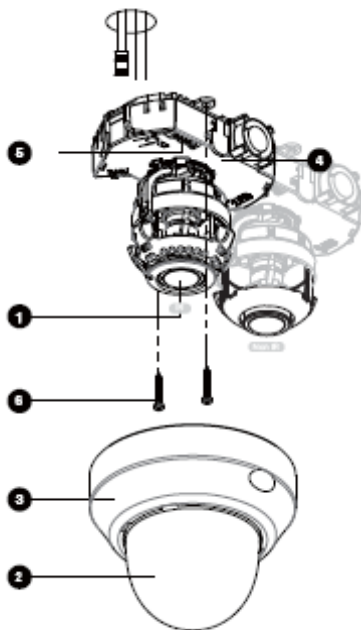
### Соответствие европейским стандартам



# Мегапиксельная гибридная камера высокой чёткости PNC-SD2F/SD2A

## Основные узлы и детали

1. Объектив
2. Плафон
3. Корпус
4. Плата управления
5. BNC-выход для видеомонитора
6. Крепёжные винты

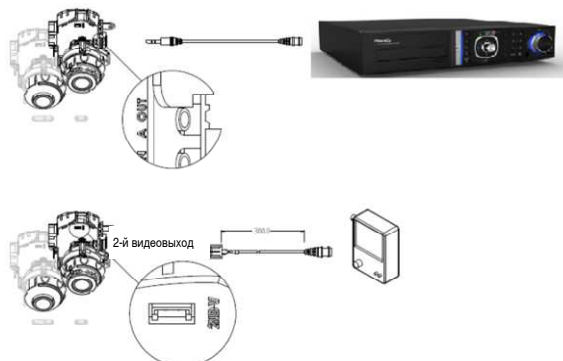


## Конфигурация

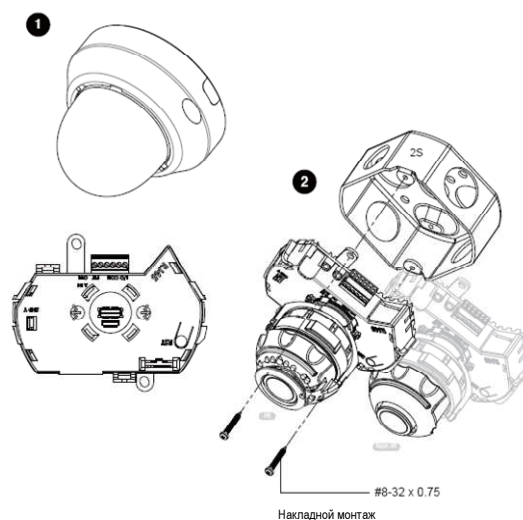
1. HD VIDEO. Выходы BNC кабеля для подключения камеры PNC-SV2F/SD2A к гибриднему сетевому видеорегистратору HD 7012/7016.
2. SD VIDEO. Выходы BNC-кабеля для присоединения к аналоговому видеовыходу.
3. Питание 12 В пост. Служит для подключения сетевого кабеля к сети питания 12 В постоянного тока.
4. Аудио входы/выходы. Служат для подключения аудиокабеля.
5. RS-485 для подключения системы сигнализации.
6. Входы/выходы тревоги. Разъём оснащён 1 входом и 1 выходом тревоги.
7. Карта памяти Micro-SD. Гнездо для карты памяти Micro-SD. Используется для записи изображений с камеры на Micro-SD карту (в тревожном режиме).
8. \*По запросу> ИК-приёмник сигналов. Этот

разъём служит для подключения ИК-приёмника, необходимого для управления системой с пульта ДУ.

## Конфигурация



## Установка



**1. Перед монтажом камеры следует присоединить указанные ниже кабели к разъёмам на корпусе камеры.**

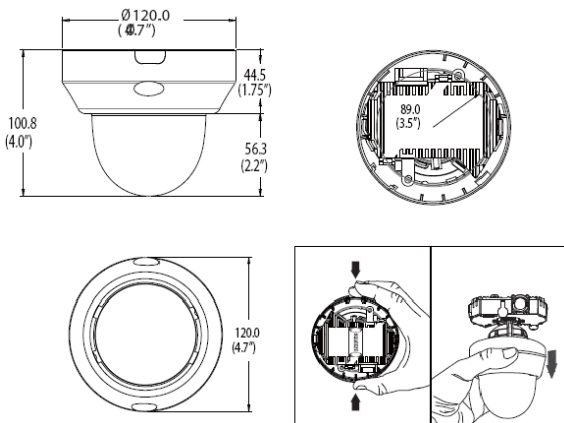
- 1) Присоединить сетевой кабель к гнезду питания 12 В пост.
- 2) Кабель тревожной сигнализации
- 3) BNC-кабель к соединителю SD
- 4) BNC-кабель к соединителю HD
- 5) Аудиокабель к звуковому разъёму "Audio In/Out".

## Схема монтажа



# Мегапиксельная гибридная камера высокой чёткости PNC-SD2F/SD2A

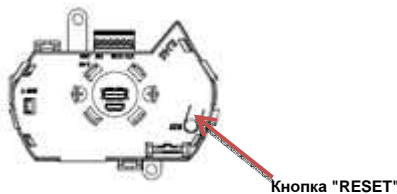
## Габаритные размеры камеры



## Factory Reset (Возврат к заводским настройкам)

Внутри камеры PNC-SD2F/SD2A установлена кнопка восстановления заводских настроек (см. "Выбор места для установки"). Нажмите её, чтобы вернуть установки камеры по умолчанию, включая заводское значение пароля.

- 1) Нажмите кнопку "Reset" на 10 секунд.
- 2) Процедура возврата заводских настроек занимает около 2 минут.
- 3) Заводские значения параметров восстановлены, включая сетевые настройки.



## Подключение к источнику питания

Предусмотрено 2 способа подключения питания к камерам данного типа.

- 1) 12 В пост.
- 2) 24 В пер.

## Удобная настройка с использованием выходов BNC



Для работы с меню и изменения настроек камеры её подключают к монитору через коаксиальный кабель (single). Кроме того, графический интерфейс пользователя камеры мало отличается от интерфейса видеорегистраторов Pinetron, поэтому у пользователей, знакомых с видеорегистраторами этого типа, не возникнет трудностей при работе с камерой.

## Гибридный сетевой видеорегистратор высокой чёткости PHR-HD7012/7016

Камеры PNC-SD2F/SD2A можно подключить к видеорегистратору PHR-7012/7016. Технология IP-Over-Coax, разработанная компанией Pinetron, позволяет подключать камеру PNC-SD2F/SD2A напрямую к видеорегистратору через коаксиальный кабель.



## Каналы для подключения камер

С 1 по 8 – для аналоговых камер  
С 9 по 12 или 16 – для гибридных камер HD.  
После подключения PNC-SD2F/SD2A к регистратору серии HD7000 в меню регистратора становится активным меню настройки камеры (Camera).

## DAY&NIGHT / DNR ("ДЕНЬ-НОЧЬ"/ЦИФРОВОЕ ШУМОПОДАВЛЕНИЕ)

- Служит для настройки режима работы вырезающего ИК-фильтра (TDN).
- Улучшает качество изображения в условиях слабой освещённости, снижая уровень видеозумов. Чем выше установленное значение 3D DNR, тем эффективнее шумоподавление.

## ENHANCE / WB (УЛУЧШЕНИЕ /БАЛАНС БЕЛОГО)

- Функция Enhance служит для компенсации встречной засветки.
- Баланс белого обеспечивает чистоту цветов изображения, передаваемого камерой.

## Orientation / Zoom (Ориентация изображения/Зум)

Отражение изображения в вертикальной и горизонтальной плоскости.

- Функция Flip (Переворот) служит для получения зеркального отражения относительно горизонтальной оси.
- Функция Mirror (Зеркало) служит для получения зеркального отражения относительно вертикальной оси.

## Для моделей PNC-SD2A/SD2A(IR):

активны функции данного раздела меню, а также функции зума (приближение/отдаление изображения).

- ZOOM IN (Приблизить изображение). Увеличить размеры объектов в кадре. Установите необходимое приближение,

## Мегапиксельная гибридная камера высокой чёткости PNC-SD2F/SD2A

---

удерживая кнопку нажатой некоторое время.

После этого система автоматически выполнит фокусировку изображения.

- ZOOM OUT (Отдалить изображение). Уменьшить размеры объектов в кадре.

Отдадите изображение, удерживая кнопку нажатой некоторое время.

После этого система автоматически выполнит фокусировку изображения.

### **IP/PORT (IP/ПОРТ)**

Технология "Plug & Play"

Сетевой видеорегистратор автоматически назначает IP-адрес для каждой камеры с помощью функции "Auto IP Scan".

По умолчанию используется HTTP-порт "80".

### **MODEL BRIEF / HOSTNAME (СВЕДЕНИЯ О МОДЕЛИ/ХОСТ-ИМЯ)**

- В поле "Model Brief" отображается имя устройства, оперативные параметры и матрица (ISP 2M).

- В поле Host Name указан Mac-адрес.

### **NAME / TEMPERATURE (ИМЯ/ТЕМПЕРАТУРА)**

- С помощью буквенных символов укажите для каждой камеры имя, по которому можно будет легко определить её месторасположение среди других камер системы видеонаблюдения.

- По данным о температуре камеры можно судить о её исправности.