

Pinetron

ВИДЕОРЕГИСТРАТОРЫ • АКСЕССУАРЫ • ВИДЕОКАМЕРЫ



www.pinetron.ru

ВИДЕОКАМЕРЫ

АНАЛОГОВЫЕ



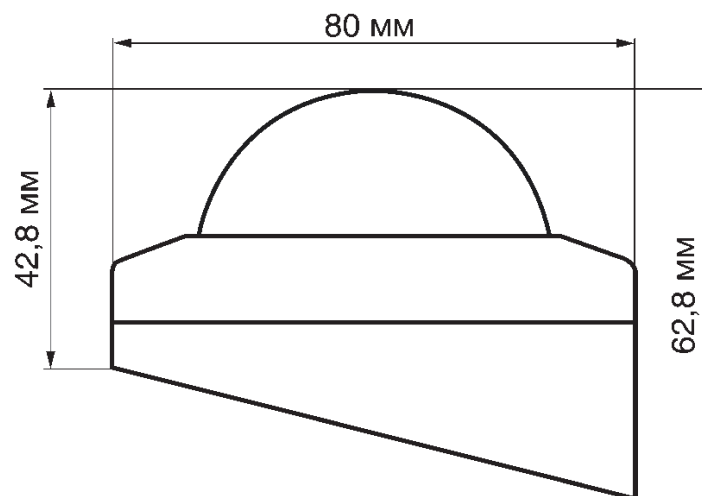
Особенности

- ПЗС-матрица: 1/3" Sony Super HAD II
- Высокое разрешение: 600 ТВЛ
- Антивандальный корпус (нержавеющая сталь)
- Врезное крепление
- Кронштейн для накладного крепления в комплекте



PMV-470HC

Габариты



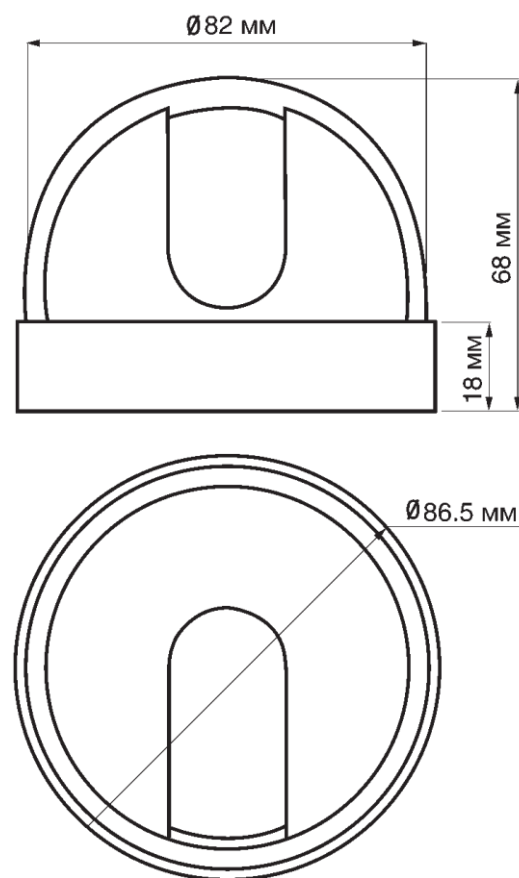
Особенности

- ПЗС-матрица: 1/3" Sony Super HAD II
- Высокое разрешение: 600 ТВЛ
- Минимальные габаритные размеры
- 2-х осевой поворотный кронштейн
- Цвет корпуса белый / черный



PCD-470H

Габариты



Особенности

- ПЗС-матрица: 1/3" Sony Super HAD II
- Высокое разрешение: 600 ТВЛ (цвет) / 650 ТВЛ (ч/б)
- 24 ИК-диода (для PCD-470HT-24)
- Функция «день / ночь» (электронный ИК-фильтр)
- 3-осевой поворотный кронштейн
- Цвет корпуса белый / черный



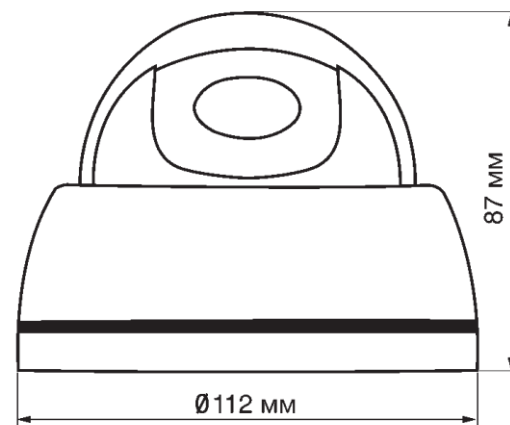
PCD-470HT



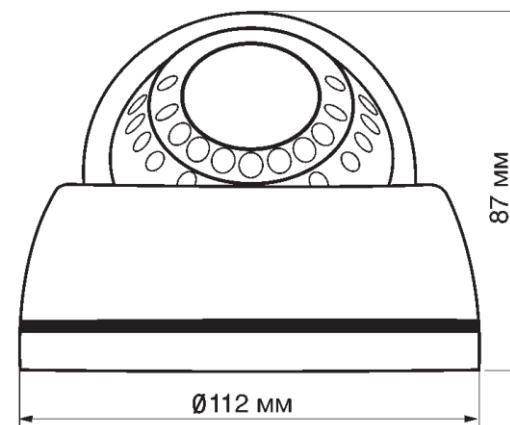
PCD-470HT-24

Габариты

PCD-470HT



PCD-470HT-24



ТЕХНИЧЕСКИЕ ХАРАКТЕРИСТИКИ



МОДЕЛЬ	PMV-470HC	PCD-470H W PCD-470H B	PCD-470HT W PCD-470HT B	PCD-470HT 24W PCD-470HT 24B
ПЗС-матрица	1/3" Sony Super HAD II CCD Sensor			
Разрешение	600 ТВЛ			600/650 ТВЛ
Электронный затвор, PAL	1/50 ~ 1/1000000с			
Видеовыход	VBS (композитный), 1,0 В полный размах (75 Ом)			
Минимальная освещённость	0,1 лк			
BLC	АВТО			
Объектив	с постоянным фокусным расстоянием 3,6 мм			
Параметры сети питания	12 В постоянного тока (90 мА)			
Особенности модели	Антивандалный корпус, IP66, Врезное, накладное крепление			24 ИК-диода, Режим день/ночь
Корпус, D (мм)	Серебристый, 80	Белый / чёрный, 86	Белый / чёрный, 115	Белый / чёрный, 115

Процессор обработки изображения Nextchip NVP2040

Купольные видеокамеры

PCD-422HT / PCD-422HT-24

www.pinetron.ru

Особенности

- ПЗС-матрица: 1/3" Sony Super HAD II
- Высокое разрешение: 600 ТВЛ (цвет) / 650 ТВЛ (ч/б)
- 24 ИК-диода (для PCD-422HT-24)
- Функция «день / ночь» (электронный ИК-фильтр)
- 3-осевой поворотный кронштейн
- Цвет корпуса белый / черный



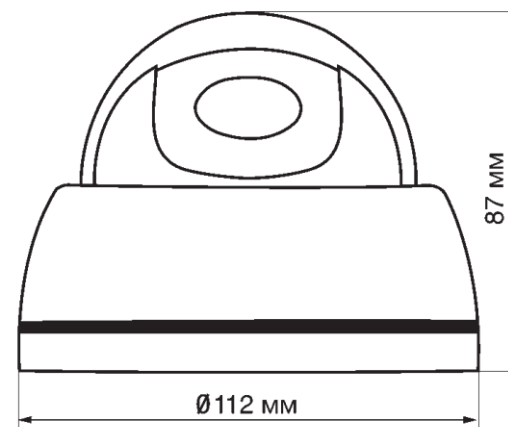
PCD-422HT



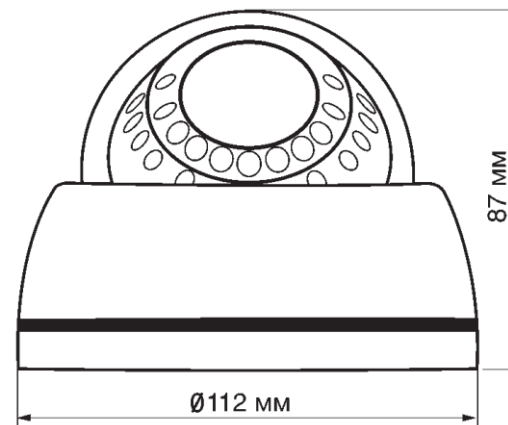
PCD-422HT-24

Габариты

PCD-422HT



PCD-422HT-24



ТЕХНИЧЕСКИЕ ХАРАКТЕРИСТИКИ



МОДЕЛЬ	PCD-442HT W / PCD-442HT B	PCD-422HT 24 W / PCD-422HT 24 B
ПЗС-матрица	1/3" Sony Super HAD II CCD Sensor	
Разрешение	600 ТВЛ (цвет) / 650 ТВЛ (ч/б)	
Электронный затвор, PAL	1/50 ~ 1/100000 с	
Видеовыход	VBS (композитный), 1,0 В полный размах (75 Ом)	
Минимальная освещённость	0,1 лк	
BLC	АВТО	
Объектив	F = 2,8 ~11 мм, АРД	
Параметры сети питания	нормиальное: 140 мА, максимальное: 340 мА / 12 В постоянного тока	
ИК-подсветка/режим день/ночь	- / авто	24 ИК-диода / авто
Особенности модели	ОСД меню, W-DNR	
Корпус, D (мм)	Белый / чёрный, 115 мм	Белый / чёрный, 115 мм

Процессор обработки изображения Nextchip NVP2040

Купольные видеокамеры

PCD-942DN / PCD-942DN-21

www.pinetron.ru

Особенности

- ПЗС-матрица: 1/3" Sony Ex-view HAD II
- Высокое разрешение: 680 ТВЛ (цвет) / 730 ТВЛ (ч/б)
- 21 ИК-диод (для PCD-942DN-21)
- Функция «День / Ночь» (механический ИК-фильтр)
- 3-осевой поворотный кронштейн

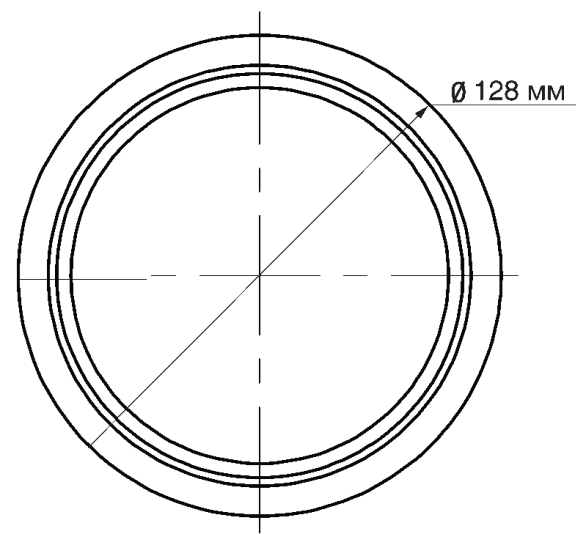
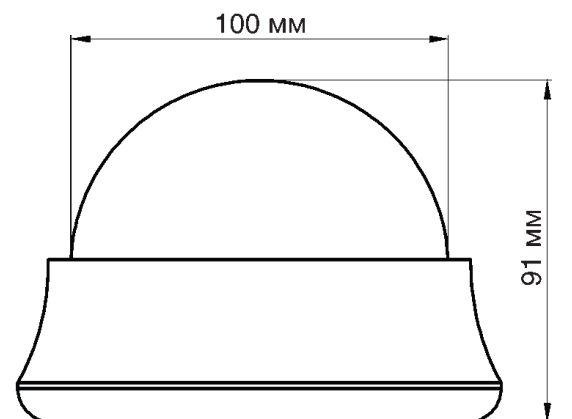


PCD-942DN



PCD-942DN-21

Габариты



ТЕХНИЧЕСКИЕ ХАРАКТЕРИСТИКИ



МОДЕЛЬ	PCD-942DN	PCD-942DN-21
ПЗС-матрица	1/3" Sony Ex-view HAD II (EFFIO E)	
Разрешение	680 ТВЛ (цвет) / 750 ТВЛ (ч/б)	
Электронный затвор, PAL	1/50 ~ 1/100000 с	
Видеовыход	VBS (композитный), 1,0 В полный размах (75 Ом)	
Минимальная освещённость	0,1 лк (цвет) / 0,01 лк (ч/б)	
DNR	2D+3D	
BLC	АВТО	
Объектив	f = 2,8 ~ 11 мм / F1.2, ИК-фильтр, функция «День/Ночь» (True Day & Night)	
Параметры сети питания	160 мА/ 12 В постоянного тока	
ИК-подсветка/режим день/ночь	- / авто	21 ИК-диод / авто
Особенности модели	AGC (APU), W-WDR, ОСД	
Корпус, D (мм)	Белый / чёрный, 128	

Процессор обработки изображения CXD4127

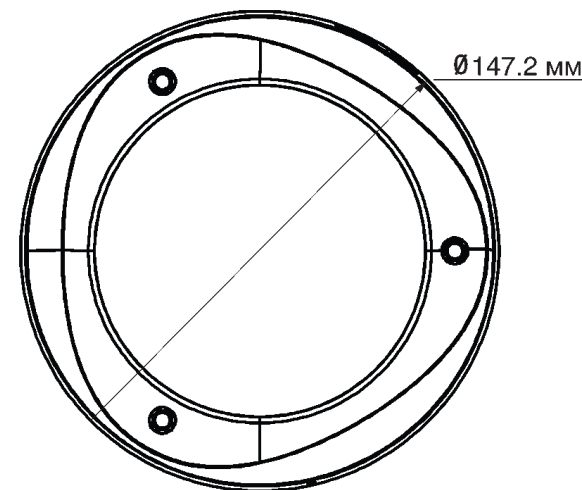
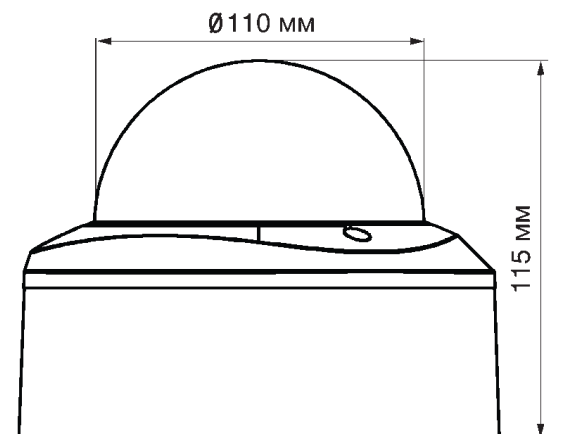
Особенности

- ПЗС-матрица:
1/3" Sony Dual Scan (960Н) (для PCD-962DV-22)
1/3" Sony Ex-view HADII (для PCD-942DV-22)
- Высокое разрешение: 680 ТВЛ (цвет) / 730 ТВЛ (ч/б)
- 22 ИК-диода
- Функция «День / Ночь» (механический ИК-фильтр)
- 3-осевой поворотный кронштейн



PVD-962DV-22 / PVD-942DV-22

Габариты



ТЕХНИЧЕСКИЕ ХАРАКТЕРИСТИКИ



МОДЕЛЬ	PVD-962DV-22	PVD-942DV-22
ПЗС-матрица	1/3" Sony Ex-view HAD II (EFFIO E)	
Разрешение	680 ТВЛ (цвет) / 750 ТВЛ (ч/б)	
Электронный затвор, PAL	1/50 ~ 1/100000 с	
Видеовыход	VBS (композитный), 1,0 В полный размах (75 Ом)	
Минимальная освещённость	0 лк (ИК-подсветка вкл.)	
DNR	3D	2D+3D
Объектив	F = 2,8 ~ 11 мм / F1.2, ИК-фильтр, механический фильтр «День/Ночь»	
Параметры сети питания	160 мА / 12 В постоянного тока	
ИК-подсветка/режим день/ночь	22 ИК-диода / авто	22 ИК-диода / авто
Особенности модели	Приватные зоны, нагреватель (- 40° ~ + 50° C), 3-осевой поворотный механизм, детектор движения, PIP, AGC (APY), ОСД меню, WDR, BLC	
Наличие нагревателя/ t° режим	+ / (- 40° ~ + 50° C)	
Корпус, D (мм)	Белый / чёрный, 147,2 мм	

Механический ИК фильтр

Видеокамеры стандартного дизайна

PCS - 440HK

www.pinetron.ru

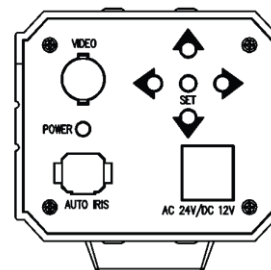
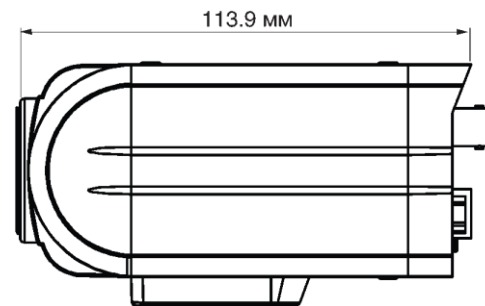
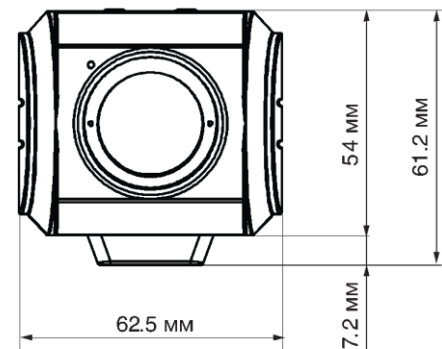
Особенности

- ПЗС-матрица: 1/3" Sony Super HAD
- Разрешение: 600 ТВЛ (цвет) / 650 ТВЛ (ч/б)
- OSD-меню
- Минимальная освещённость: 0,1 лк
- Возможность установки объективов с C/CS-креплением



PCS-440HK

Габариты



Видеокамеры стандартного дизайна

PCS-750K / PCS-760K

www.pinetron.ru

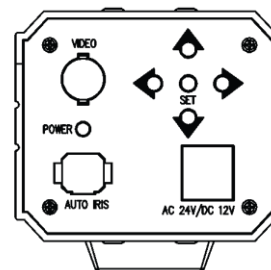
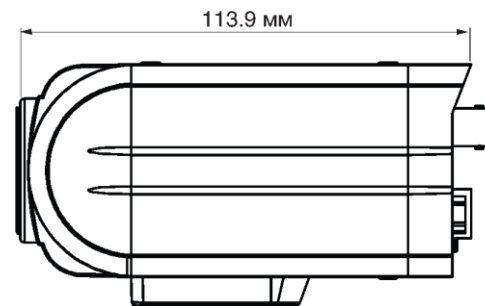
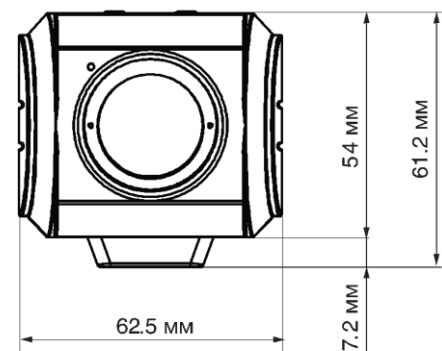
Особенности

- ПЗС-матрица:
1/3" Sony Super HAD II (для PCS-750K)
1/3" Sony Dual Scan (для PCS-760K)
- Разрешение: 600 ТВЛ (цв.) / 650 ТВЛ (ч/б)
- Встроенное OSD-меню
- Объектив с ручной /автоматической настройкой диафрагмы



PCS-750K / PCS-760K

Габариты



ТЕХНИЧЕСКИЕ ХАРАКТЕРИСТИКИ



МОДЕЛЬ	PCS-440NK	PCS-750K	PCS-760K
ПЗС-матрица	1/3" Sony Super HAD CCD		
Разрешение	600 ТВЛ		
Электронный затвор, PAL	1/50 ~ 1/100000 с		
Видеовыход	VBS (композитный), 1,0 В полный размах (75 Ом)		
Минимальная освещённость	0,1 лк	0,001 лк (Режим накопления заряда)	
AGC (APУ)	АВТО		
DNR / WDR	+/-	+/-	++
Объектив	F = 2,8~11 мм / F1.2, ИК-фильтр, механический фильтр «День/Ночь» (опция) (True Day & Night)		
Параметры сети питания	24 В переменного тока/12 В постоянного тока		
Режим день/ночь	цв. / ч-б / авто		
Особенности модели	Приватные зоны, детектор движения, PIP, "зеркало", линии разметки (Park Line) , DPC, BLC		
Наличие нагревателя/ t° режим	- / (- 10° ~ + 50° C)		
Габаритные размеры	62,5 мм(Ш) x 54 мм (В) x 113,9 мм (Д)		

Процессор обработки
изображения Nextchip NVP2040

Процессор обработки
изображения Samsung AD9949

Уличная видеокамера с ИК подсветкой

ENV-S272P

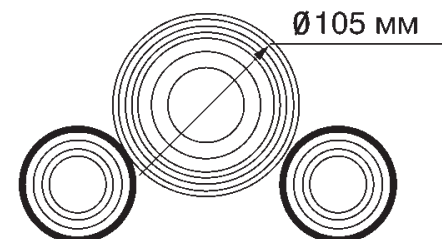
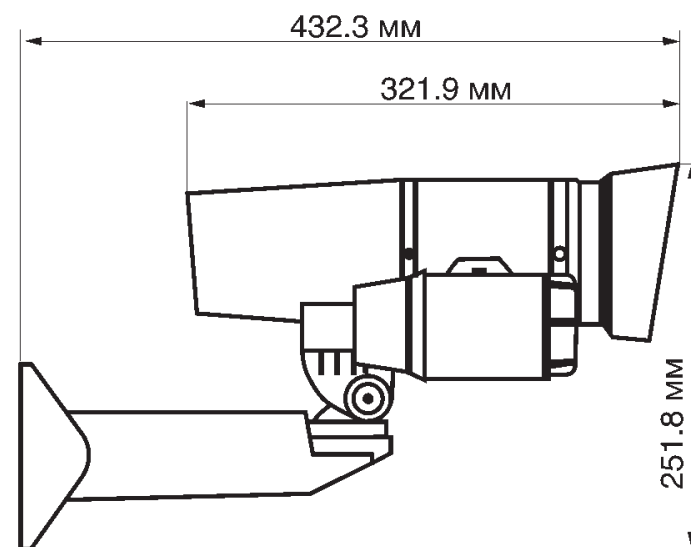
www.pinetron.ru

Особенности

- ПЗС-матрица: 1/3" Sony Super HAD II
- Высокое разрешение: 600 ТВЛ (цвет) / 680 ТВЛ (ч/б)
- Функция «день/ночь» (механический ИК-фильтр)
- 22 ИК-диода
- Скрытый монтаж кабеля
- Нагреватель и вентилятор



Габариты



ТЕХНИЧЕСКИЕ ХАРАКТЕРИСТИКИ



МОДЕЛЬ	ENV-S272P
ПЗС-матрица	цветная Sony 1/4", Super HAD CCD II
Объектив	X27 оптич., автофокус, зум от f =3.5 мм (F1.6) до f=95 мм (F2.8)
Синхронизация	внутренняя
«День / Ночь»	Вкл. / Выкл. / Авто (автоматический вырезающий ИК-фильтр)
Разрешение	600 ТВЛ (цвет) / 680 ТВЛ (ч/б)
Минимальная освещённость	0.00004 лк при F1.6
Расширенный динамический диапазон	Программный
Скрытые зоны	8 зон
ИК-затемнение	Вкл. / Выкл.
ИК-светодиоды	Вкл. / Выкл. / Авто
Диапазон рабочих температур	- 40° ~ + 50° C
Параметры сети питания	Камера: 12В / 1,5А; светодиоды: 12В / 2,5А
Габаритные размеры	233 x 164 x 322 мм
Класс защиты	IP 67
Вес	~ 3,5 кг (с кронштейном)

Механический ИК фильтр

27-ми кратное оптическое увеличение

Уличные видеокамеры с ИК подсветкой

PEB-443HDK-42, PEB-963DK-42A

www.pinetron.ru

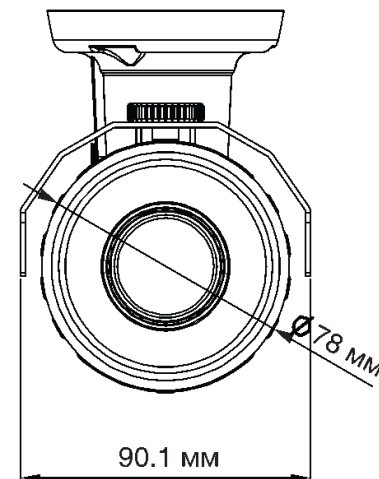
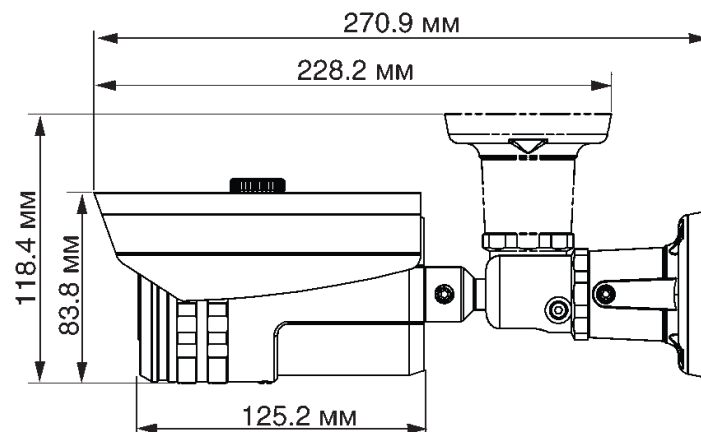
Особенности

- ПЗС-матрица: 1/3" Sony Super HAD II (для PEB-443HDK-42)
- ПЗС-матрица 1/3" Sony Dual Scan (960H) (для PEB-963DK-42A)
- Высокое разрешение: 600 ТВЛ (цвет) / 650 ТВЛ (ч/б)
- Функция «день/ночь» (механический ИК-фильтр)
- OSD-меню (пульт настройки OSD-меню в комплекте)
- Внешняя регулировка зума и фокуса
- 42 ИК-диода
- Скрытый монтаж кабеля через канал в кронштейне
- Обогреватель и функция подогрева стекла



PEB-443HDK-42 / PEB-963DK-42A

Габариты



Уличные видеокамеры с ИК подсветкой

PEB-446HDK-60, PEB-966DK-60A

www.pinetron.ru

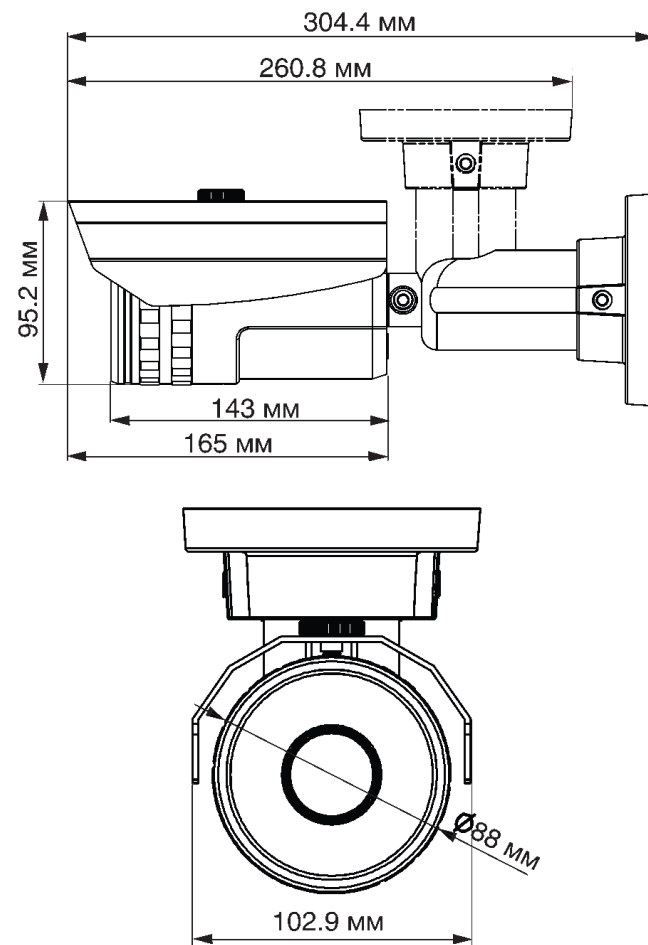
Особенности

- ПЗС-матрица 1/3" Sony Super HAD II (для PEB-446HDK-60)
- ПЗС-матрица 1/3" Sony Dual Scan (960H) (для PEB-966DK-60A)
- Высокое разрешение: 600 ТВЛ (цвет) / 650 ТВЛ (ч/б)
- Функция «день/ночь» (механический ИК-фильтр)
- OSD-меню (пульт настройки OSD-меню в комплекте)
- Внешняя регулировка зума и фокуса
- 60 ИК-диодов
- Скрытый монтаж кабеля через канал в кронштейне
- Обогреватель и функция подогрева стекла



PEB-446HDK-60 / PEB-966DK-60A

Габариты



ТЕХНИЧЕСКИЕ ХАРАКТЕРИСТИКИ



МОДЕЛЬ	PEB-443HDK-42	PEB-446HDK-60	PEB-963DK-42A	PEB-966DK-60A
ПЗС-матрица	1/3" Sony Super HAD II CCD Sensor		1/3" Sony Super HAD II CCD Sensor (EFFIO E)	
Разрешение	600 / 650 ТВЛ		680 / 730 ТВЛ	
Электронный затвор, PAL	1/50 ~ 1/100000 с			
Видеовыход	VBS (композитный), 1,0 В полный размах (75 Ом)			
Минимальная освещённость	0 лк (ИК-подсветка вкл.)			
DNR / WDR	2DNR / -	2DNR / -	3DNR / +	3DNR / +
BLC	АВТО			
Объектив	F = 3,5~16 мм	F = 6,0~50 мм	F = 3,5~16 мм	f = 6,0~50 мм
Наличие нагревателя/ t° режим	+ / (- 40° ~ + 50° C)			
Параметры сети питания	12 В постоянного тока			
Кол-во ИК-диодов/ режим день/ночь	42 / мех.	60 / мех.	42 / +	60 / +
Особенности модели	AGC (APУ), IP66, ОСД меню			
Габаритные размеры (мм)	78 x 125	88x143	78x125	88x143

Встроенный подогрев + подогрев стекла с управлением от терморегулятора

Процессор обработки изображения CXD4129

Механический ИК фильтр

Уличные видеокамеры с ИК подсветкой

PCP-94H-312 / PCP-94H-550

www.pinetron.ru

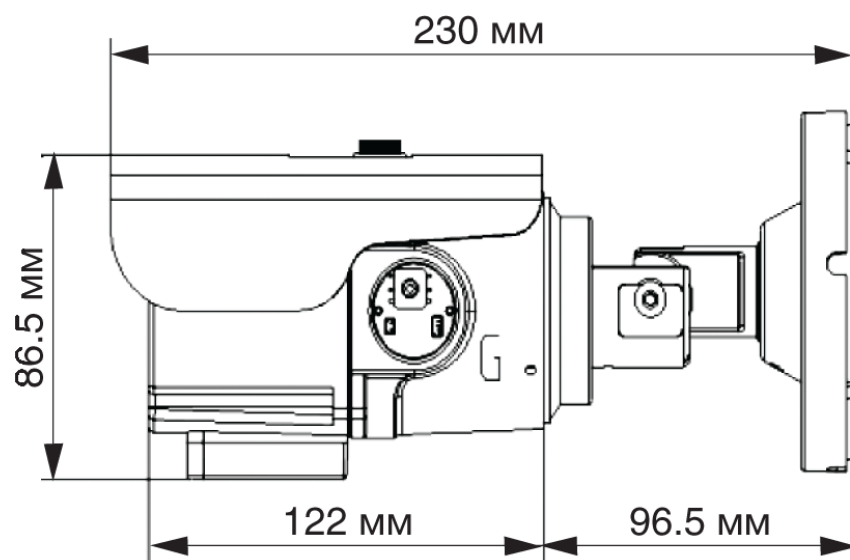
Особенности

- ПЗС-матрица: 1/3" CCD Sensor
- Разрешение: 600 ТВЛ (цвет) / 620 ТВЛ (ч/б)
- Функция «день/ночь» (механический ИК-фильтр)
- 24 ИК-диода
- OSD-меню
- Сервисный видеопорт
- Внешняя регулировка объектива



PCP-94H-312 / PCP-94H-550

Габариты



ТЕХНИЧЕСКИЕ ХАРАКТЕРИСТИКИ



МОДЕЛЬ	PCP- 94H-312	PCP- 94H-550
ПЗС-матрица	1/3" Sony Super HAD II CCD (MAX-i2 ISP)	
Разрешение	600 / 650 ТВЛ	
Электронный затвор, PAL	1/50 ~ 1/100000 с	
Видеовыход	VBS (композитный), 1,0 В полный размах (75 Ом)	
Минимальная освещённость	0,14 лк (цвет) / 0,03 лк (ч/б)	
DNR / WDR	3D-DNR / D-WDR	
BLC	АВТО	
Объектив	F = 3,3~12 мм	F = 5,0~50 мм
Наличие нагревателя/ t° режим	+ / (- 40° ~ + 50° C)	
Параметры сети питания	24 В переменного тока / 12 В постоянного тока	
Кол-во ИК-диодов/ режим день/ночь	42 ИК-диода / +	
Особенности модели	AGC (APU) , IP66, OSD меню	
Габаритные размеры (мм)	230 x 86,5 мм	

Оригинальное OSD меню

Высокое качество изображения

Уличные видеокамеры с ИК подсветкой

PCB-443HDK-36, PCB-446HDK-36

www.pinetron.ru

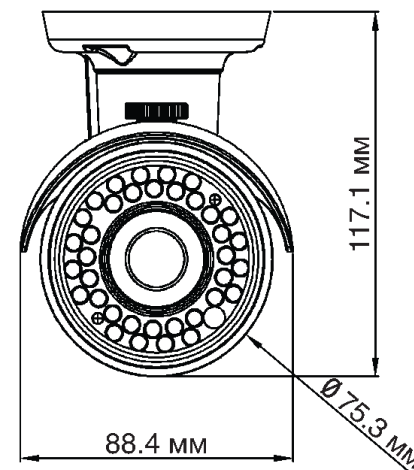
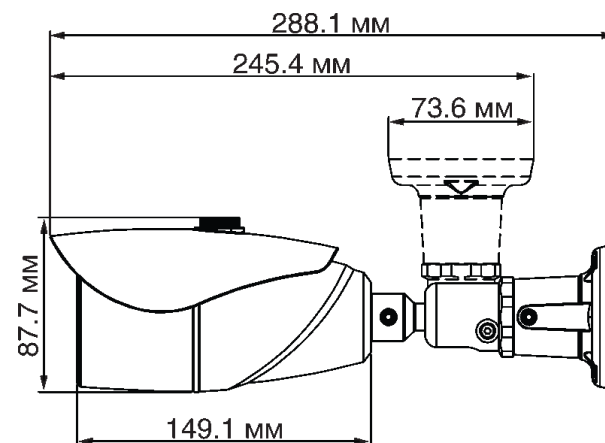
Особенности

- ПЗС-матрица 1/3" Sony Super HAD II
- Высокое разрешение: 600 ТВЛ (цвет) / 650 ТВЛ (ч/б)
- Функция «день / ночь» (механический ИК-фильтр)
- OSD-меню (пульт настройки OSD-меню в комплекте)
- 36 ИК-диодов
- Скрытый монтаж кабеля через канал в кронштейне
- Дополнительный обогреватель



PCB-443HDK-36 / PCB-446HDK-36

Габариты



Уличные видеокамеры с ИК подсветкой

PCB-943DK-36, PCB-946DK-36

www.pinetron.ru

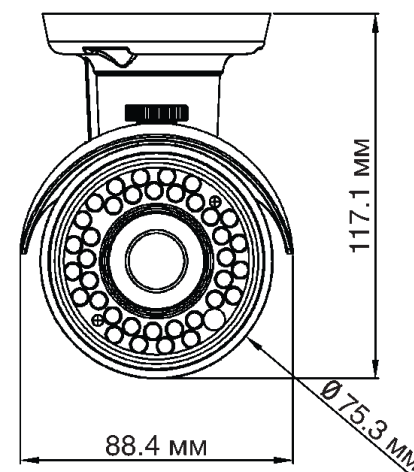
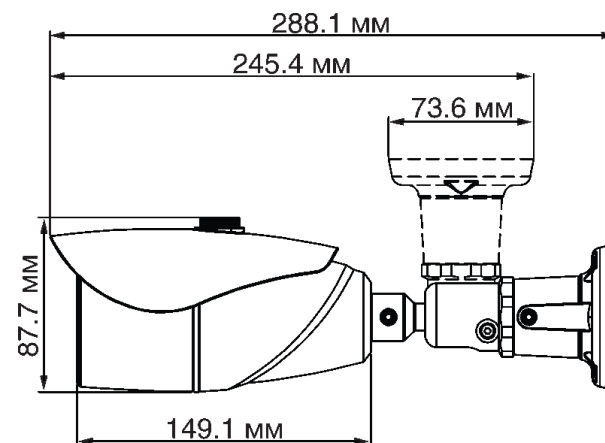
Особенности

- ПЗС-матрица:
1/3" Sony Ex-view HAD II (для PCB-946DK-36)
1/3" Sony Super HAD II (для PCB-943DK-36)
- Высокое разрешение:
680 ТВЛ (цвет) / 750 ТВЛ (ч / б) (для PCB-946DK-36)
600 ТВЛ (цвет) / 650 ТВЛ (ч / б) (для PCB-943DK-36)
- Функция «день / ночь» (механический ИК-фильтр)
- OSD-меню (пульт настройки OSD-меню в комплекте)
- 36 ИК-диодов
- Скрытый монтаж кабеля через канал в кронштейне
- Дополнительный обогреватель



PCB-943DK-36 / PCB-946DK-36

Габариты



ТЕХНИЧЕСКИЕ ХАРАКТЕРИСТИКИ



МОДЕЛЬ	PCB-946DK-36	PCB-446HDK-36	PCB-943DK-36	PCB-443HDK-36
ПЗС-матрица	1/3" Sony Super HAD Ex-view HAD CCD II (EFFIO E)	1/3" Sony Super HAD II CCD Sensor	1/3" Sony Super HAD Ex-view HAD CCD II (EFFIO E)	1/3" Sony Super HAD II CCD Sensor
Разрешение	680 / 750 ТВЛ	600 / 650 ТВЛ	680 / 750 ТВЛ	600 / 650 ТВЛ
Электронный затвор, PAL	1/50 ~ 1/100000 с			
Видеовыход	VBS (композитный), 1,0 В полный размах (75 Ом)			
Минимальная освещённость	0 лк (ИК-подсветка вкл.)			
DNR / WDR	2DNR / -			
BLC / HLC	АВТО			
Объектив	F = 6,0 ~ 50 мм		F = 3,5~16 мм	
Наличие нагревателя/ t° режим	+ / (- 40° ~ + 50° C)			
Параметры сети питания	12 В постоянного тока			
Кол-во ИК-диодов/ режим день/ночь	36 ИК-диодов / механический			
Особенности модели	AGC (APU), IP66			
Габаритные размеры (мм)	75 x 149			

Встроенный подогрев + подогрев стекла с управлением от терморегулятора

Процессор обработки изображения Nextchip NVP2040

Процессор обработки изображения Effio-E CHD4140

Уличные видеокамеры с ИК подсветкой

PCB-442HDE-30 / PCB-444HSE-30

www.pinetron.ru

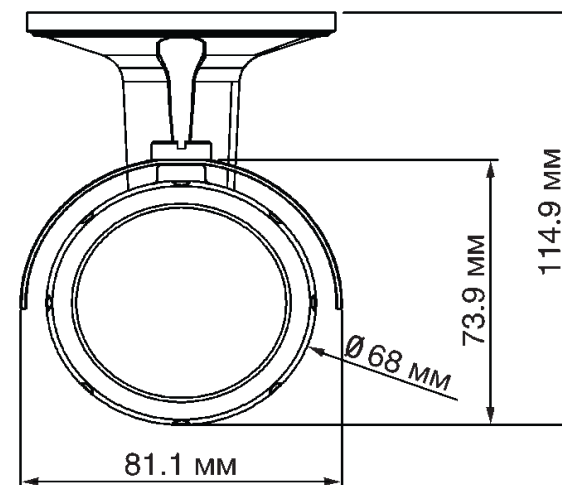
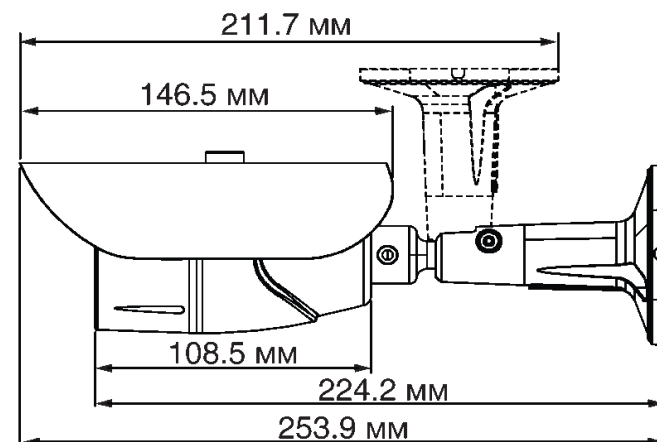
Особенности

- ПЗС-матрица 1/3" Sony Super HAD II
- Высокое разрешение: 600 ТВЛ (цвет) / 650 ТВЛ (ч/б)
- OSD-меню (пульт настройки OSD-меню в комплекте)
- 30 ИК-диодов
- Кабельный канал в кронштейне



PCB-442HDE-30 / PCB-444HSE-30

Габариты



Уличные видеокамеры с ИК подсветкой

PCB-470HE-24

www.pinetron.ru

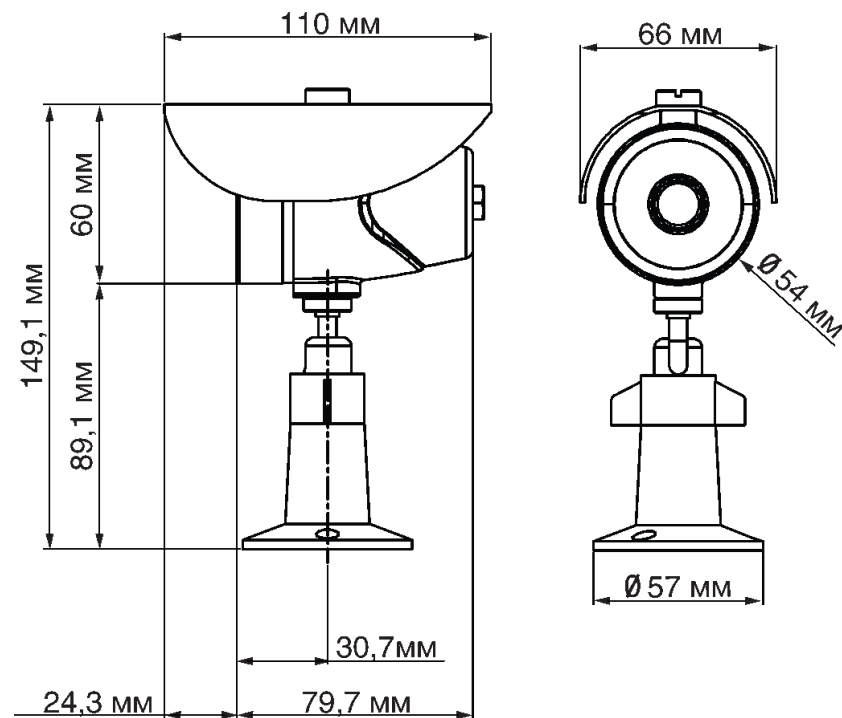
Особенности

- ПЗС-матрица 1/3" Sony Super HAD II
- Высокое разрешение: 600 ТВЛ
- 24 ИК-диода
- Устранение бликов от ИК-подсветки (Split-glass)
- Класс защиты IP66



PCB-470HE-24

Габариты



ТЕХНИЧЕСКИЕ ХАРАКТЕРИСТИКИ



МОДЕЛЬ	PCB-442HDE-30	PCB-444HSE-30	PCB-470HE-24
ПЗС-матрица	1/3" Sony Super HAD II CCD Sensor		1/3" Sony Super HAD II CCD Sensor
Разрешение	600 / 650 ТВЛ		600 ТВЛ
Электронный затвор, PAL	1/50 ~ 1/100000 с		
Видеовыход	VBS (композитный), 1,0 В полный размах (75 Ом)		
Минимальная освещённость	0 лк (ИК-подсветка вкл.)		
AGC (APУ)	АВТО		
DNR / WDR	2DNR / -		
BLC	АВТО		
Объектив	F = 2,8 ~ 11 мм	F = 4,0 ~ 9,0 мм	F = 4,3 мм
t° режим	(- 10° ~ + 50° C)		
Параметры сети питания	12 В постоянного тока		
Кол-во ИК-диодов/ режим день/ночь	30 ИК-диодов / +		24 ИК-диода / +
Габаритные размеры (мм)	68 x108 мм		54 x 79 мм

Процессор обработки изображения Nextchip NVP2040

Особенности

- ПЗС-матрица 1/3" Sony Super HAD
- Разрешение: 540 ТВЛ
- Минимальная освещённость: 0,1 лк (цвет) / 0,01 лк (ч/б)
- Объектив: автодиафрагма $f = 4,0 \sim 9,0$ мм / F1.2
- Внутренняя установка

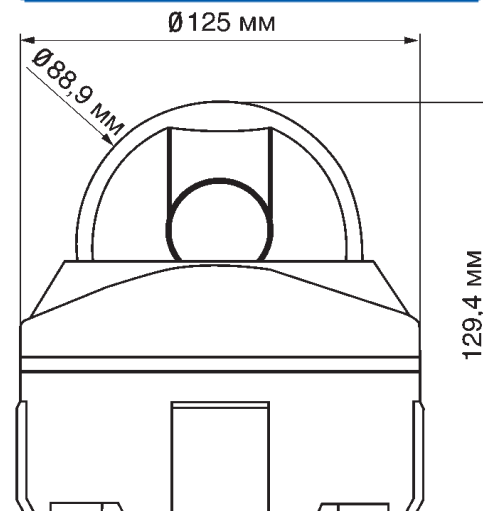


EMP-E041VP

Привод камеры

- Угол поворота/ наклона:
 $360^\circ / 2^\circ \sim 90^\circ$
- Скорость поворота в ручном режиме:
 $0,1^\circ / \text{с} \sim 360^\circ / \text{с}$
- Скорость наклона в ручном режиме:
 $0,1^\circ / \text{с} \sim 90^\circ / \text{с}$
- Предустановленная скорость:
макс $400^\circ / \text{с}$
- Диапазон ID номеров камер: 99
- Предустановки: 240

Габариты



- Туры: 1 тур обхода (в каждом туре 5 точек)
- 4 схемы автосканирования
- Автопереворот (вкл. / выкл.)
- Входы-выходы тревоги: 4 входа, 1 выход
- Связь: RS485 (2400 бит/с (по умолчанию), 4800, 9600, 38400)
- Протоколы: STD (Eronix), Pelco-D, Pelco-P

Особенности

- ПЗС-матрица: 1/4" Super HAD Color
- Разрешение: 500 ТВЛ
- Мин. освещённость: 0,7 лк (цвет) / 0,02 лк (ч/б)
- Объектив: автодиафрагма $f = 3,8 \sim 38,0$ мм / F1.8
- ЗУМ: оптич. x10, цифр. x10
- Внутренняя установка

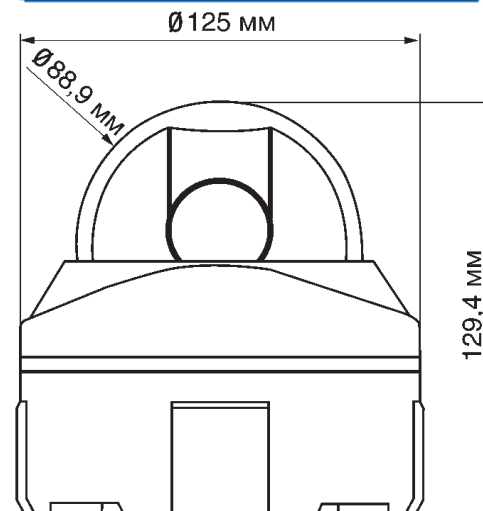


EMP-E100ZP

Привод камеры

- Угол поворота/ наклона:
 $360^\circ / 2^\circ \sim 90^\circ$
- Скорость поворота в ручном режиме:
 $0,1^\circ / \text{с} \sim 400^\circ / \text{с}$
- Скорость наклона в ручном режиме:
 $0,1^\circ / \text{с} \sim 300^\circ / \text{с}$
- Предустановленная скорость:
макс $400^\circ / \text{с}$
- Диапазон ID номеров камер:
1~255
- Предустановки: 240

Габариты



- Туры: 8 туров обхода
- 8 схем автосканирования
- Автопереворот (вкл. / выкл.)
- Входы-выходы тревоги: 4 входа, 1 выход
- Связь: RS485 (2400 бит/с (по умолчанию), 4800, 9600, 38400)
- Протоколы: мультипротокол (автодетектор) / STD (Eronix), Pelco-D, Pelco-P
- Шаблоны: 8 шаблонов, память 9600 с

ТЕХНИЧЕСКИЕ ХАРАКТЕРИСТИКИ



МОДЕЛЬ	EMP - E041VP	EMP - E100ZP
ПЗС-матрица	SONY 1/3" Super HAD CCD	1/4" Sony Super HAD Color CCD
Разрешение	560 ТВЛ	500 ТВЛ
Электронный затвор, PAL	1/50 ~ 1/100000 с	
Видеовыход	VBS (композитный), 1,0 В полный размах (75 Ом)	
Минимальная освещённость	0,1 лк (F1.2, цвет) / 0,01 лк (F1.2, ч/б)	0,7 лк (F1.8, цвет) / 0,02 лк (F1.8, ч/б)
Объектив	F = 4,0 ~ 9,0	Зум: x10 оптический / x10 цифровой, F = 3,8 ~ 38
t° режим	(0° ~ + 50° C)	
Параметры сети питания	12 В постоянного тока	
Особенности модели	D/N, 240 предустановок, 1 программируемый маршрут (5 точек), H:360° / V:-2° ~ 90°, Pelco-D (P)	D/N(ICR), 240 предустановок, 8 программируемых маршрутов. (30точек), H: 360° / V: -2° ~ 90°, Pelco-D (P)
Габаритные размеры (мм)	125 x 130 мм (3,5" купол)	130 x 147,6 мм (3,5" купол)

Особенности

- ПЗС-матрица: 1/4" Super HAD Color
- Разрешение: 500 ТВЛ
- Мин. освещённость: 0,7 лк (цвет) / 0,02 лк (ч/б)
- Объектив: автодиафрагма $f = 3,8 \sim 38,0$ мм / F1.8
- ЗУМ: оптический x10, цифровой x10
- Уличная установка

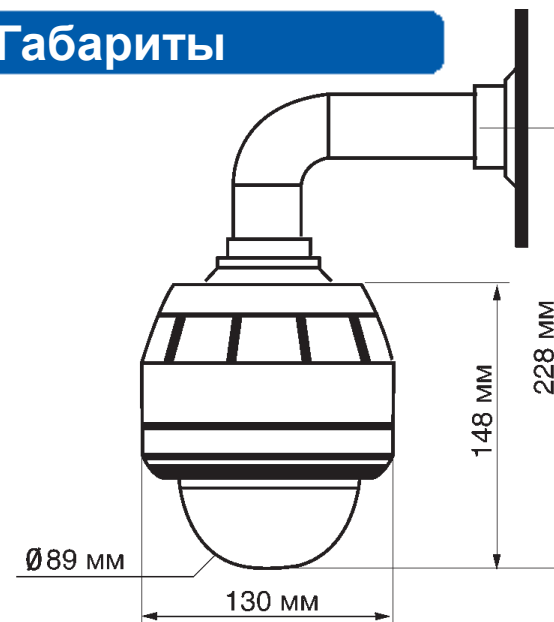


EPP-E100ZP

Привод камеры

- Угол поворота/ наклона:
 $360^\circ / 2^\circ \sim 90^\circ$
- Скорость поворота в ручном режиме:
 $0,1^\circ / \text{с} \sim 400^\circ / \text{с}$
- Скорость наклона в ручном режиме:
 $0,1^\circ / \text{с} \sim 300^\circ / \text{с}$
- Предустановленная скорость:
макс $400^\circ / \text{с}$
- Диапазон ID номеров камер: 1~255
- Предустановки: 240

Габариты



- Туры: 8 туров обхода
- 8 схем автосканирования
- Автопереворот (вкл. / выкл.)
- Входы-выходы тревоги: 4 входа, 1 выход
- Связь: RS485 (2400 бит/с (по умолчанию), 4800, 9600, 38400)
- Протоколы: мультипротокол (автдетектор) / STD (Eronix), Pelco-D, Pelco-P
- Шаблоны: 8 шаблонов, память 9600 с

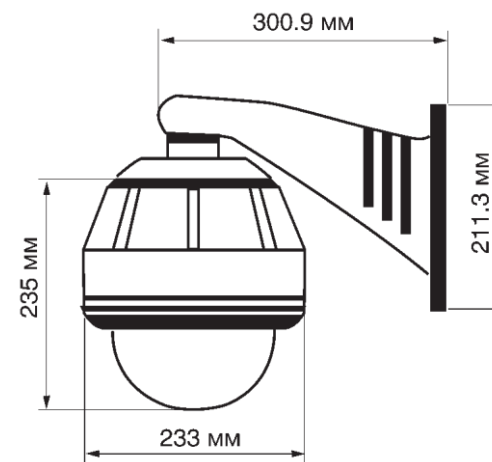
Особенности

- ПЗС-матрица: 1/4" Super HAD Color
- Разрешение: 550 ТВЛ
- Мин. освещённость: 0,4 лк (цвет) / 0,02 лк (ч/б)
- Объектив: автодиафрагма $f = 3,5 \sim 129,5$ мм / F1.8
- ЗУМ: оптический x37, цифровой x12
- Уличная установка

Привод камеры

- Угол поворота/ наклона:
 $360^\circ / 2^\circ \sim 90^\circ$
- Скорость поворота в ручном режиме:
 $0,1^\circ / с \sim 360^\circ / с$
- Скорость наклона в ручном режиме:
 $0,1^\circ / с \sim 180^\circ / с$
- Предустановленная скорость:
макс $360^\circ / с$
- Диапазон ID номеров камер: 99
- Предустановки: 240

Габариты



- Туры: 8 программируемых
- 8 схем автосканирования
- Перевороты: автопереворот (вкл. / выкл.)
- Входы-выходы тревоги: 4 входа, 1 выход
- Связь: RS485 (2400 бит/с (по умолчанию), 4800, 9600, 38400)
- Протоколы: мультипротокол (автдетектор) / STD (Eronix), Pelco-D, Pelco-P
- Шаблоны: 8 шаблонов, память 9600 с



EPP-S370ZP

ТЕХНИЧЕСКИЕ ХАРАКТЕРИСТИКИ



МОДЕЛЬ	EPP-E100ZP	EPP-S370ZP
ПЗС-матрица	1/4" Sony Super HAD Color CCD	1/4" Sony Super HAD Color CCD
Разрешение	500 ТВЛ	550 ТВЛ
Электронный затвор, PAL	1/50 ~ 1/100000 с	
Видеовыход	VBS (композ.), 1,0 В полный размах (75 Ом)	
Минимальная освещённость	0,7 лк (F1.8, цвет) / 0,02 лк (F1.8, ч/б)	0,4 лк (F1.6, цвет) / 0,02 лк (F1.6, ч/б)
Объектив	Зум: x 10 опт. / x 10 цифр., F = 3,8 ~ 38	Зум: x 37 опт. / x 12 цифр., F = 3,5 ~ 129,5
Параметры сети питания	12 В постоянного тока	24 В переменного тока / 12 В постоянного тока
Наличие нагревателя/ t° режим	+ / (- 30° ~ + 90° C)	2 / (- 45° ~ + 90° C)
Особенности модели	D/N(ICR), 240 предустановок, 8 программируемых маршрутов(30точек), 32 приватные зоны, Н: 360° / V: -2° ~ 90°, Pelco-D (P), IP67	D/N (ICR), 240 предустановок, 8 программируемых маршрутов (30 точек), 32 приватные зоны, Н: 360° / V: -2° ~ 182°, Pelco-D (P), IP67
Габаритные размеры (мм)	125x130 мм (3,5" купол)	233 x 235мм

РЕШЕНИЯ ВЫСОКОЙ ЧЁТКОСТИ

SLOC / IP

FULL HD



HD Sloc + Analogue
HD IP + Analogue

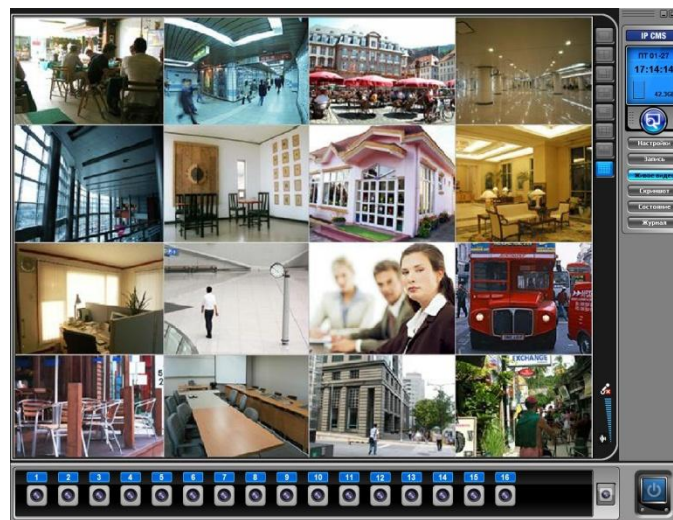
4 Ch HD IP + 8Ch BNC

4 Ch HD(sloc) + 8Ch BNC

8 Ch HD(sloc) + 8Ch BNC

8 Ch HD IP + 8Ch BNC

Софт для мегапиксельных IP камер



SLOC (Security Link over Coax) – это модем на чипе, смешивающий цифровой и аналоговый сигналы. Позволяющий передавать сигнал с аналоговых и цифровых камер через один коаксиальный кабель.

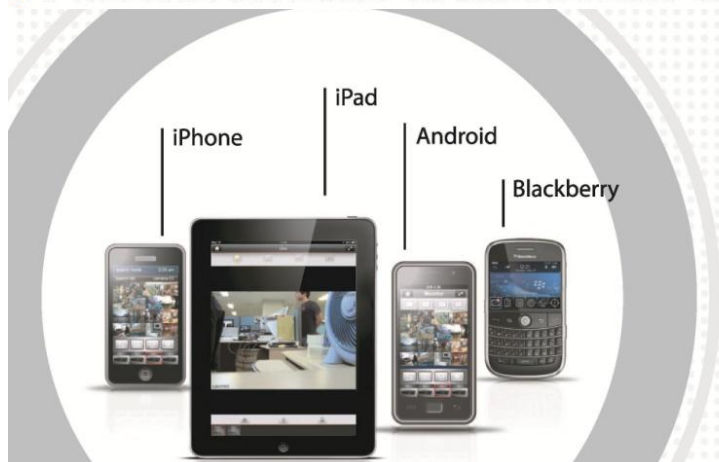
РЕШЕНИЯ ВЫСОКОЙ ЧЁТКОСТИ

FULL HD



2Mega Pixel

FULL HD HYBRID CAMERA Line Up



Матрица	цвет. CMOS SONY 1/3" 2,0 Мпикс
Разрешение	1920x1080, 1280x1024, 1280x720, 720x480, 352x240 все 30 к/с
Скорость	30 к/с при 1920x1080P (кодирование макс. при 45 к/с)
Функция «День / Ночь»	ИК-фильтр
Композитный видеовыход	есть
Гнездо для SD карты	есть

Тип	Модель	Внешний вид	Объектив	Крепление объектива	ИК-диоды	Питание	
Камеры стандартного дизайна	PNC-IX2 / PNC-SX2		—	C,CS	—	Два диод. (12V DC / 24V AC), PoE	
Купольные для помещений	PNC-ID2F / PNC-SD2F		4,3 мм	пост. фокус	—		
	PNC-ID2A / PNC-SD2A		3,6-16 мм (AF)	вариофок.	—		
	PNC-ID2F (IR) / PNC-SD2F (IR)		4,3 мм	пост. фокус	20		
	PNC-ID2A (IR) / PNC-SD2A (IR)		3,6-16 мм (AF)	вариофок.	20		
Купольные уличные анти-вандалные	PNC-IV2F / PNC-SV2F		4,3 мм	пост. фокус	—		
	PNC-IV2A / PNC-SV2A		3,6-16 мм (AF)	вариофок.	—		
	PNC-IV2F (IR) / PNC-SV2F (IR)		4,3 мм	пост. фокус	20		
	PNC-IV2A (IR) / PNC-SV2A (IR)		3,6-16 мм (AF)	вариофок.	20		
Цилиндрические	PNC-IB2A / PNC-SB2A		3,6-16 мм (AF)	вариофок.	66		
Поворотные	PNC-IZ22 / PNC-SZ22		f = 4,7-94,0 мм x 20 оптич. x 12 цифр.	—	—		12V DC & 24V AC

**СПАСИБО
ЗА ВНИМАНИЕ!**

Pinetron